

建築物無障礙設施設計規範

內政部 97 年 4 月 10 日台內營字第 0970802190 號令訂定，自 97 年 7 月 1 日生效

內政部 97 年 12 月 19 日台內營字第 0970809360 號令修正

內政部 101 年 11 月 16 日台內營字第 1010810415 號令修正，自 102 年 1 月 1 日施行

內政部 103 年 12 月 1 日台內營字第 1030813014 號令修正，自 104 年 1 月 1 日施行

內政部 108 年 1 月 4 日台內營字第 1070820550 號令修正，自 108 年 7 月 1 日施行

目錄

第一章 總則

101	依據	01
102	適用範圍	01
103	一般事項說明	01
104	用語定義	01
105	參考附錄	02

第二章 無障礙通路

201	適用範圍	03
202	通則	03
203	室外通路	04
204	室內通路走廊	07
205	出入口	10
206	坡道	17
207	扶手	22

第三章 樓梯

301	適用範圍	25
302	通則	25
303	樓梯設計	25

304	梯級	30
305	扶手與欄杆	34
306	警示設施	36
307	戶外平台階梯	36

第四章 昇降設備

401	適用範圍	37
402	一般規定	37
403	引導標誌	37
404	昇降機進出及等待搭乘空間	38
405	昇降機門	39
406	昇降機廂	39

第五章 廁所盥洗室

501	適用範圍	44
502	通則	44
503	引導標誌	44
504	廁所	45
505	馬桶及扶手	47
506	小便器	51
507	洗面盆	54

第六章 浴室

601 適用範圍	57
602 通則	57
603 引導標誌	57
604 門	57
605 浴缸	57
606 淋浴間	62

第七章 輪椅觀眾席位

701 適用範圍	66
702 通則	66
703 席位尺寸	67
704 配置	69

第八章 停車空間

801 適用範圍	71
802 通則	71
803 引導標誌	71
804 汽車停車位	72
805 機車停車位及出入口	73

第九章 無障礙標誌

901 適用範圍.....75

902 通則.....75

第十章 無障礙客房

1001 適用範圍.....76

1002 通則.....76

1003 衛浴設備.....76

1004 設置尺寸.....76

1005 房間內求助鈴.....77

參考附錄

附錄 1 基本尺寸

A101 適用範圍	78
A102 輪椅	78

附錄 2 視覺障礙者引導設施設計指引

A201 適用範圍	89
A202 視覺障礙者引導設施	89

附錄 3 設施設計指引

A301 適用範圍	90
A302 無障礙機械遊樂設施	90
A303 無障礙入口	90
A304 搭乘等候區	90
A305 機械遊樂設施之輪椅席位	90
A306 移位式機械遊樂設施	92
A307 陪同人座位	92

附錄 4 其他設施

A401 適用範圍	93
A402 基地內路緣坡道	93
A403 結帳櫃檯及服務台	93

A404	金融機構之自動化服務設備.....	93
A405	其他	95

第一章 總則

- 101 依據：本規範依據建築技術規則建築設計施工編（以下簡稱本編）第167條第4項規定訂定之。
- 102 適用範圍：建築物無障礙設施設計依本規範規定。但經檢附申請書及評估報告或其他證明文件，向中央主管建築機關申請認可者，其設計得不適用本規範一部或全部之規定。
- 103 一般事項說明
- 103.1 尺寸：本規範中未註明「最大」、「最小」或「限定範圍」（如3公分至5公分）者，所有該項尺寸之誤差不得大於3%。
- 103.2 圖表：本規範所有圖表，除非特別註明者，皆為規定之一部分。
- 104 用語定義
- 104.1 行動不便者：個人身體因先天或後天受損、退化，如肢體障礙、視覺障礙、聽覺障礙等，導致在使用建築環境時受到限制者。另因暫時性原因導致行動受限者，如孕婦及骨折病患等，為「暫時性行動不便者」。
- 104.2 無障礙設施：係指定著於建築物之建築構件（含設備），使建築物、空間為行動不便者可獨立到達、進出及使用。
- 104.3 無障礙通路：符合本規範規定的室內或室外之連續通路可使行動不便者獨立進出及通行。
- 104.4 路緣坡道：穿過路緣石或是建在其上的短坡道。
- 104.5 坡度：上下兩端之高度與水平長度之比值。
- 104.6 自動門：使用動力機制來操作及控制的門。
- 104.7 點字：以六點為單元（方），運用其凸點的排列組合，構成供視覺障礙者觸讀之文字符號。
- 104.8 標誌：由陳列的文字、符號、觸覺裝置或是圖畫所組成的構件，用以傳達資訊。
- 104.9 觸覺裝置：可經由觸覺感知傳達資訊之方式。
- 104.10 引導設施：指為引導行動不便者進出建築物設置之延續性設

施，以引導其行進方向或協助其界定通路位置或注意前行路況。如藉由觸覺、語音、邊界線或其他相關設施組成，達到引導視覺障礙者之功能。

- 104.11 引導標誌：為引導行動不便者進出建築物與使用相關設施之延續及不中斷的方向引導標誌。
- 105 參考附錄：參考附錄提供設計者參考，具指導性質，非屬強制性規定。

第二章 無障礙通路

201 適用範圍：建築物依規定應設置無障礙通路者，其通路設計應符合本章規定。

202 通則

202.1 組成：無障礙通路應由以下一個或多個設施組成，包括室外通路、室內通路走廊、出入口、坡道、扶手、昇降設備、升降平台等。

202.2 高差：高差在0.5公分至3公分者，應作1/2之斜角處理；高差超過3公分者，應設置符合本規範之坡道、昇降設備、升降平台。但高差未達0.5公分者，得不受限制（如圖202.2）。

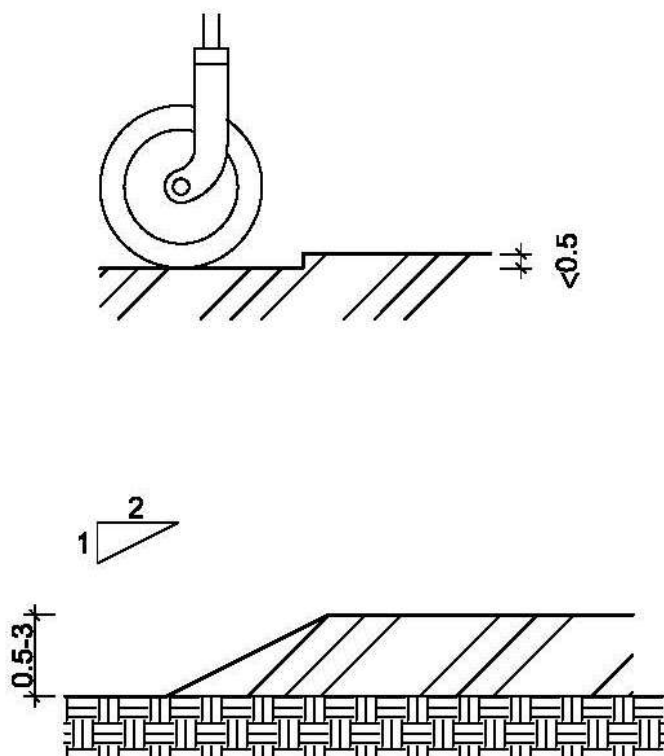


圖202.2

202.3 地面：通路地面應平整、防滑且易於通行。

202.4 獨棟或連棟建築物之特別規定

202.4.1 適用對象：建築基地內該棟自地面層至最上層均屬同一住

宅單位且僅供住宅使用者。

- 202.4.2 組成：其地面層無障礙通路，僅須設置室外通路。
- 202.4.3 設有騎樓者：其室外通路得於騎樓與道路邊界設置1處以上坡道，經由騎樓通達各棟出入口。
- 202.4.4 免設置：位於山坡地者，或其臨接道路之淹水潛勢高度達50公分以上且地面層須自基地地面提高50公分以上者，或地面層設有室內停車位者，或建築基地未達10個住宅單位者，得免設置室外通路。
- 202.4.5 部分設置：建築基地具10個以上、未達50個住宅單位者，應至少有1/10以上之住宅單位設置室外通路。其計算如有餘數者，應再增加1個住宅單位設置室外通路。

203 室外通路

203.1 適用範圍：建築線（道路或人行道）至建築物主要出入口，或基地內各幢建築物間，設有引導設施，作為無障礙通路之室外通路應符合本節規定。

203.2 室外通路設計

203.2.1 室外通路引導標誌：室外無障礙通路與建築物室外主要通路不同時，必須於室外主要通路入口處標示無障礙通路之方向。

203.2.2 室外通路坡度：地面坡度不得大於1/15；但適用本規範202.4者，其地面坡度不得大於1/10，超過者應依本規範206節規定設置坡道，且兩不同方向之坡道交會處應設置平台，該平台之坡度不得大於1/50。

203.2.3 室外通路寬度：室外通路寬度不得小於130公分；但適用本規範202.4者，其通路寬度不得小於90公分。

203.2.4 室外通路排水：室外通路應考慮排水，洩水坡度為1/100至1/50。

203.2.5 室外通路開口：室外通路寬度130公分範圍內，儘量不設置水溝格柵或其他開口，如需設置，水溝格柵或其他開口應至少有一方向開口不得大於1.3公分（如圖203.2.5）。

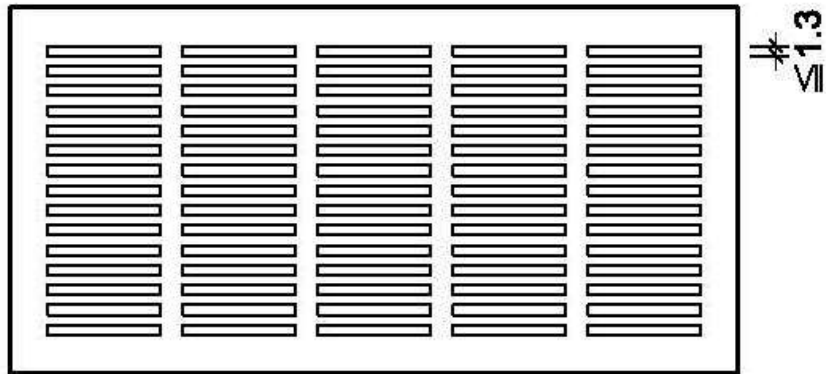


圖203.2.5

203.2.6 室外通路突出物限制：室外通路淨高度不得小於200公分，於距地面60公分至200公分範圍內，不得有10公分以上之懸空突出物，如為必要設置之突出物，應設置防護設施(可使用格柵、花台或任何可提醒視覺障礙者之設施)(如圖203.2.6)。

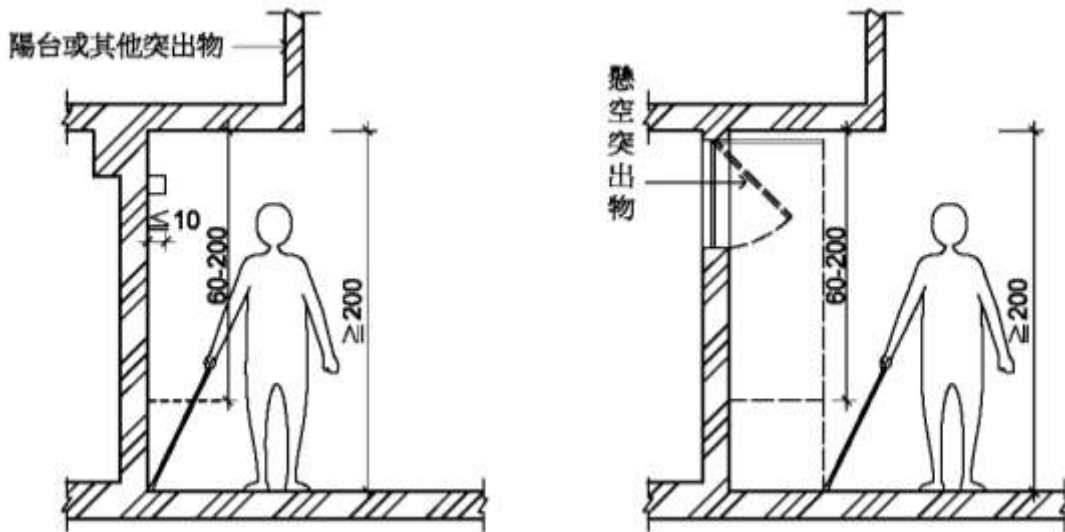


圖203.2.6

203.2.7 室外通路警示設施特別規定：室外通路設有坡道，並於側邊設有階梯時，為利視覺障礙者使用，應依本規範306.1於階梯終端設置終端警示設施，其寬度不得小於130公分或該階梯寬度。

203.2.8 室外通路迴轉空間：寬度小於150公分之通路，每隔60公尺

、通路盡頭或距盡頭350公分以內，應設置直徑150公分以上之迴轉空間。但適用本規範202.4者，其迴轉空間直徑不得小於120公分。

203.3 室外通路防護設施

203.3.1 室外通路邊緣防護：室外通路與鄰近地面高差超過20公分者，未鄰牆壁側應設置高度5公分以上之邊緣防護(如圖203.3.1)。

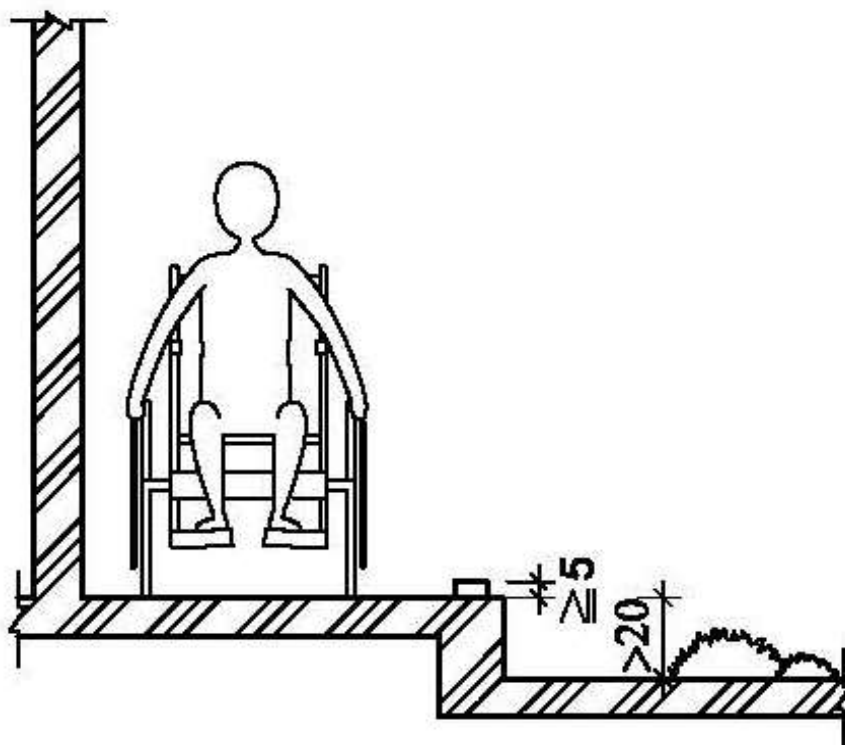


圖203.3.1

203.3.2 室外通路防護設施：室外通路與鄰近地面高差超過75公分者，未鄰牆壁側應設置高度110公分以上之防護設施；室外通路位於地面層10層以上者，防護設施不得小於120公分(如圖203.3.2)。

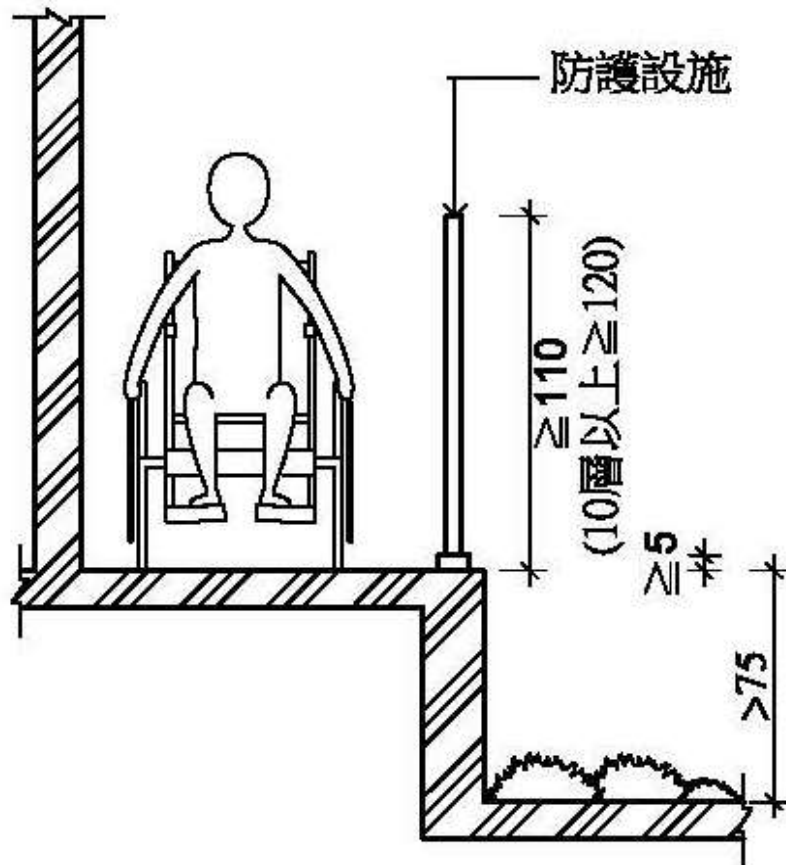


圖203.3.2

204 室內通路走廊

204.1 適用範圍：無障礙通路之室內通路走廊，應符合本節規定。

204.2 室內通路走廊設計

204.2.1 室內通路走廊坡度：地面坡度不得大於 $1/50$ ，超過者應依本規範206節規定設置坡道。

204.2.2 室內通路走廊寬度：室內通路走廊寬度不得小於120公分，走廊中如有開門，則扣除門扇開啟之空間後，其寬度不得小於120公分（如圖204.2.2）。

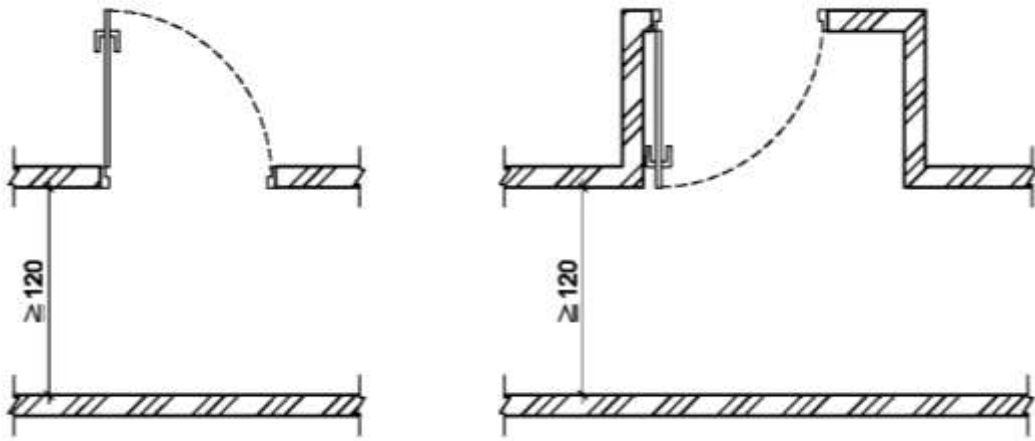


圖204.2.2

204.2.3 室內通路走廊突出物限制：室內通路走廊淨高度不得小於190公分；兩側之牆壁，於距地板面60公分至190公分範圍內，不得有10公分以上之懸空突出物，如為必要設置之突出物，應設置防護設施(可使用格柵、花台或任何可提醒視覺障礙者之設施)(如圖204.2.3)。

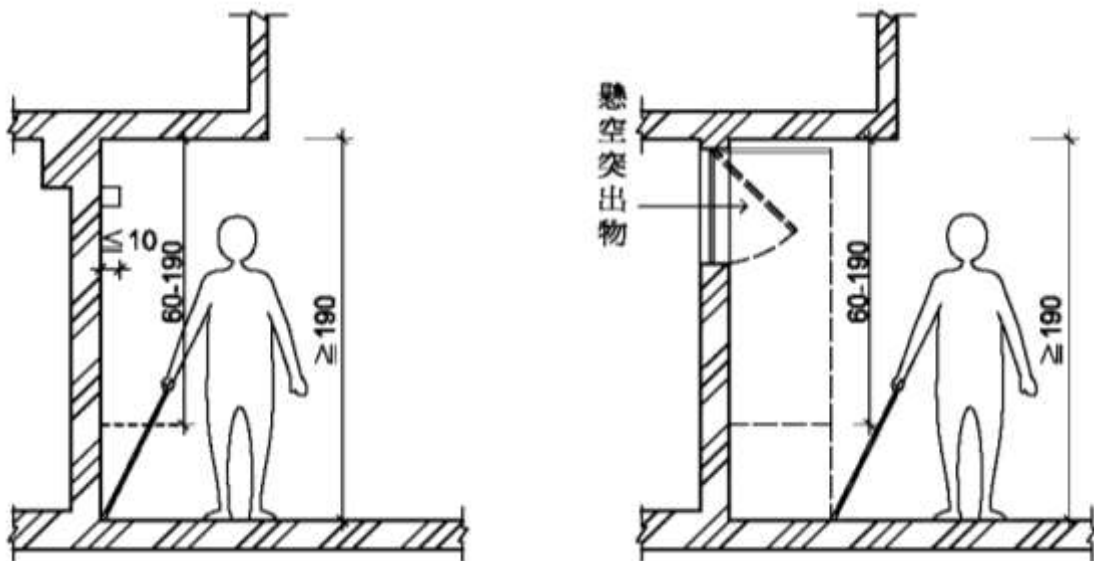


圖204.2.3

204.2.4 室內通路走廊迴轉空間：寬度小於150公分之走廊，每隔10公尺、通路走廊盡頭或距盡頭350公分以內，應設置直徑150公分以上之迴轉空間。

204.3 室內通路走廊防護設施

204.3.1 室內通路走廊邊緣防護：室內通路走廊與鄰近地板面高差超過20公分者，未鄰牆壁側應設置高度5公分以上之邊緣防護（如圖204.3.1）。

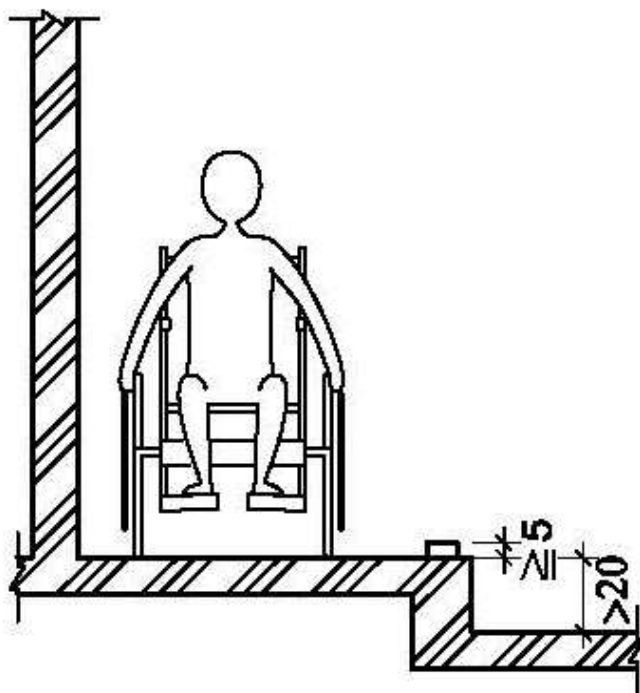


圖204.3.1

204.3.2 室內通路走廊防護設施：室內通路走廊與鄰近地板面高差超過75公分者，未鄰牆壁側應設置高度110公分以上之防護設施；室內通路走廊位於地面層10層以上者，防護設施高度不得小於120公分（如圖204.3.2）。

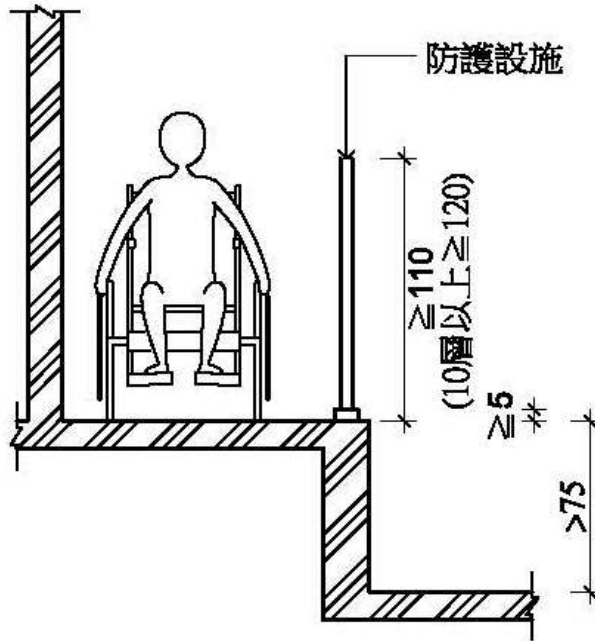


圖204.3.2

205 出入口

205.1 適用範圍：無障礙通路上之出入口、驗（收）票口及門之設計應符合本節規定。

205.2 出入口設計

205.2.1 通則：出入口兩側之地面120公分之範圍內應平整、防滑、易於通行，不得有高差，且坡度不得大於1/50。

205.2.2 避難層出入口：出入口前應設置平台，平台淨寬度與出入口同寬，且不得小於150公分，淨深度亦不得小於150公分，且坡度不得大於1/50。地面順平避免設置門檻，門外可考慮設置溝槽防水（開口至少有一方向應小於1.3公分，如圖203.2.5），若設門檻時，應為3公分以下。門檻高度在0.5公分至3公分者，應作1/2之斜角處理，高度未達0.5公分者，得不受限制。

205.2.3 室內出入口：門扇打開時，地面應平順不得設置門檻，且門框間之距離不得小於90公分（如圖205.2.3）；另橫向拉門、折疊門開啟後之淨寬度不得小於80公分。

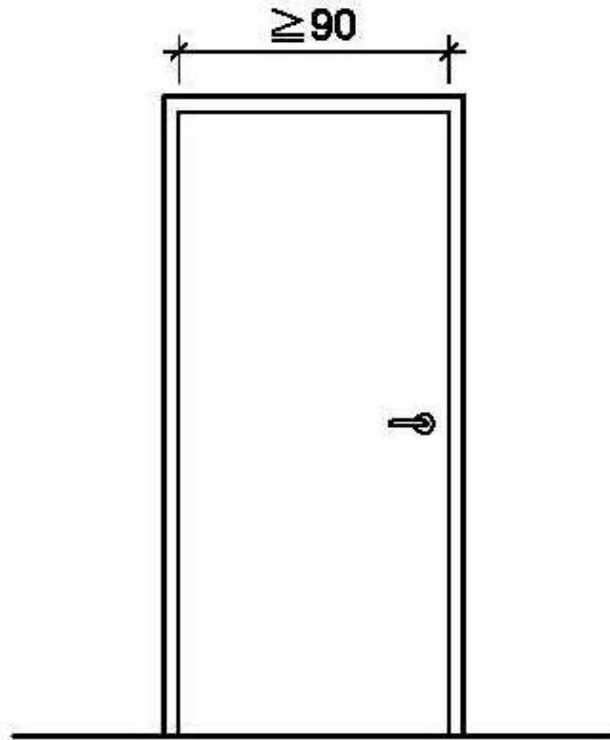


圖205.2.3

205.2.4 操作空間：通路走廊與門垂直者，門把側邊之操作空間不得小於45公分（如圖205.2.4.1）；通路走廊與門平行者，門把側邊之操作空間不得小於60公分（如圖205.2.4.2）；設有風除室者，應留設直徑150公分以上之迴轉空間（如圖205.2.4.3）。

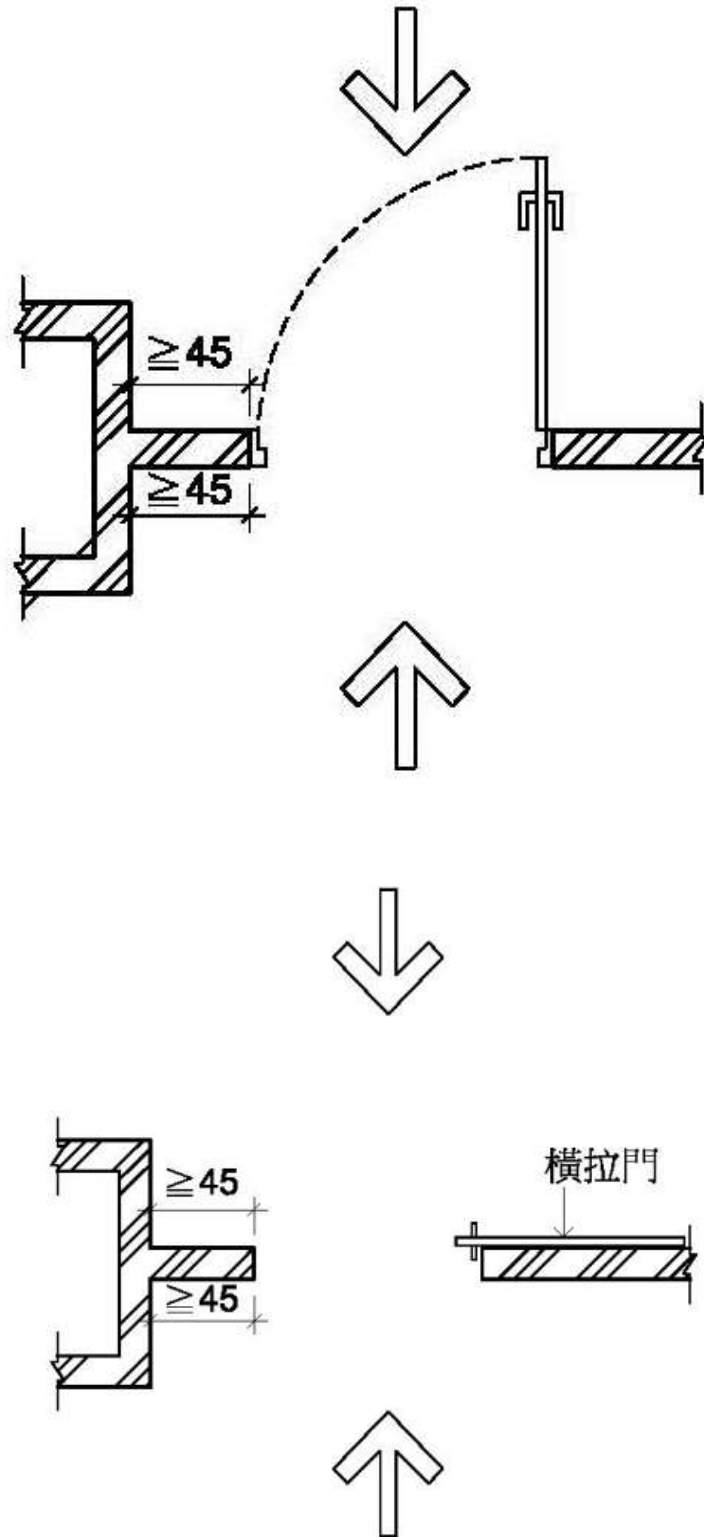


圖205. 2. 4. 1

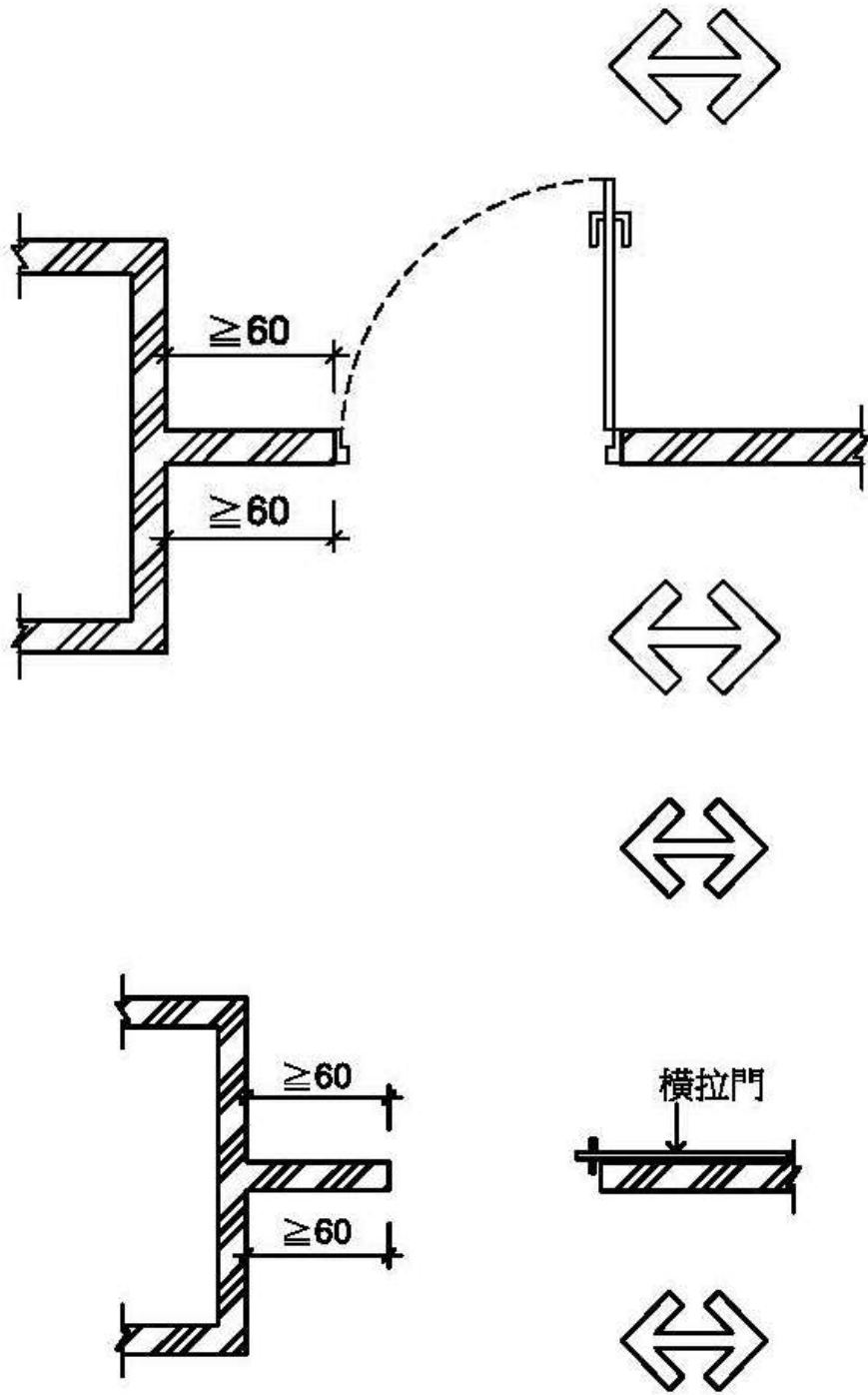
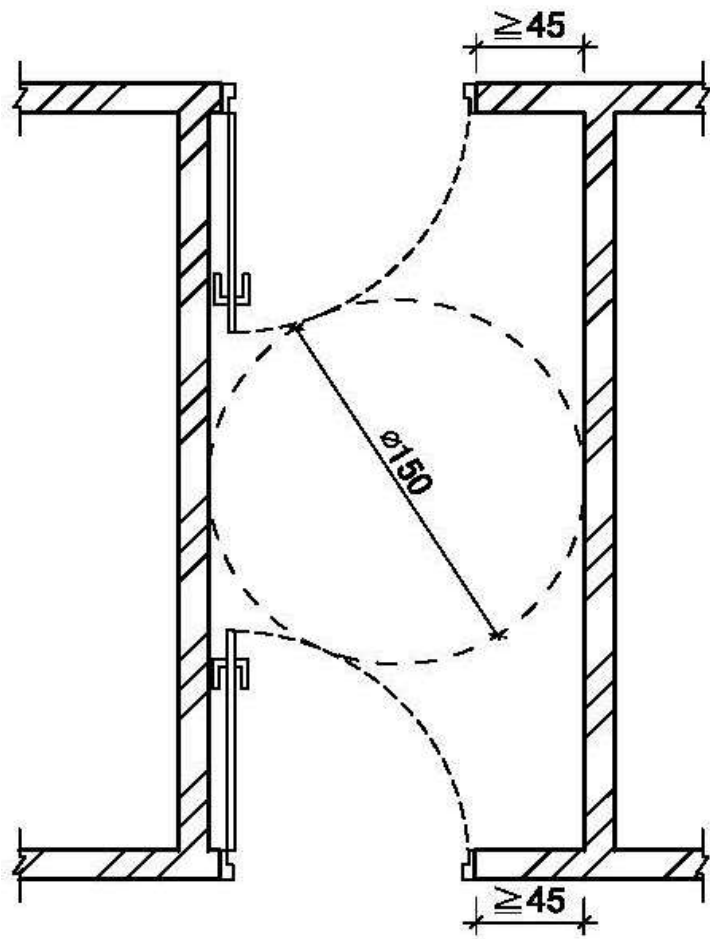
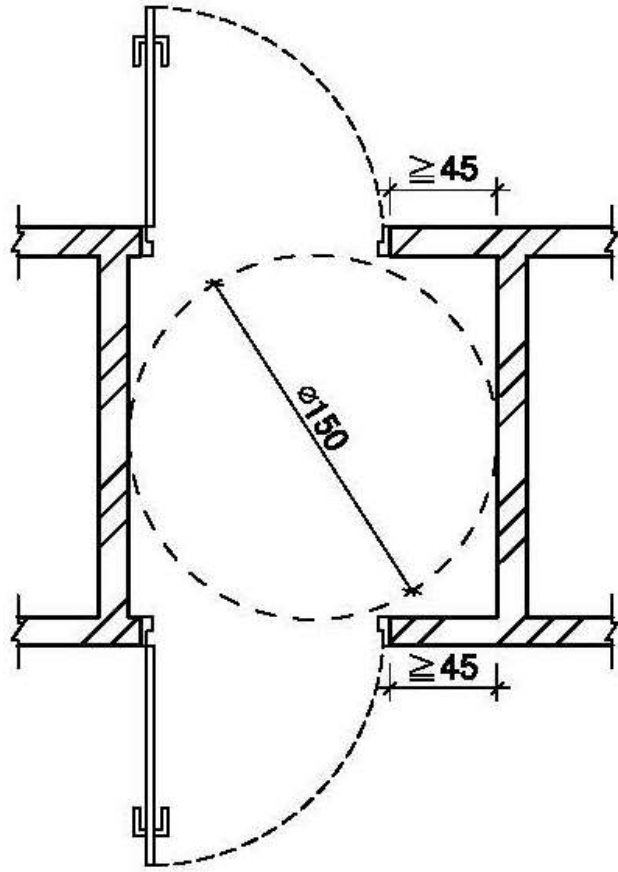


圖205. 2. 4. 2



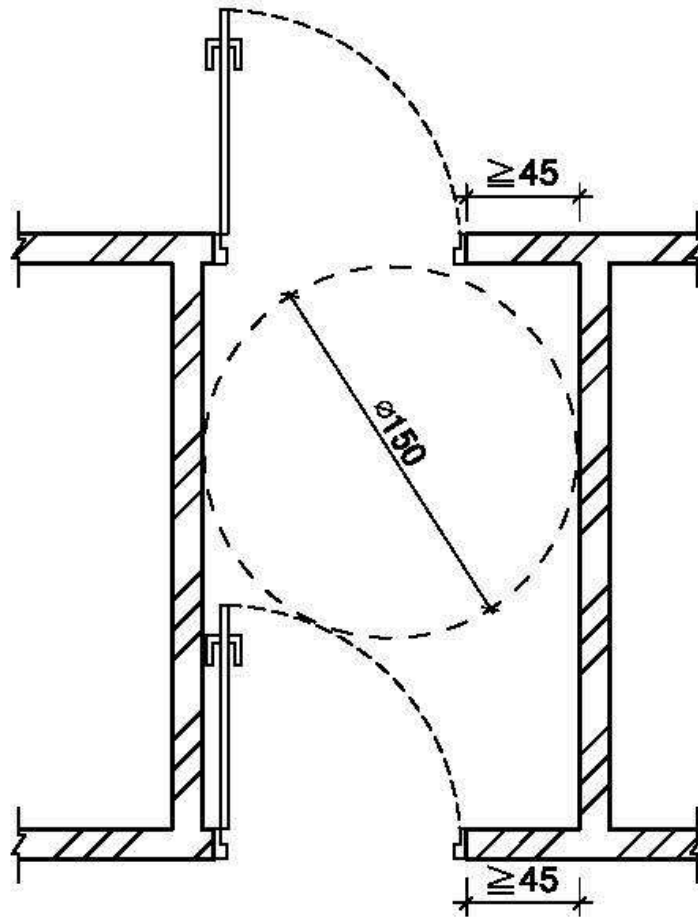


圖205. 2. 4. 3

205.3 驗(收)票口：淨寬不得小於80公分，前後地板面應順平，且地板面坡度不得大於1/50。

205.4 門

205.4.1 開門方式：不得使用旋轉門、彈簧門。如設有自動開關裝置時，其裝置之中心點應距地板面85公分至90公分，且距柱、牆角30公分以上。使用自動門者，應設有當門受到物體或人之阻礙時，可自動停止並重新開啟之裝置。

205.4.2 門扇：門扇得設於牆之內、外側。若門扇或牆版為整片透明玻璃，應於距地板面110公分至150公分範圍內設置告知標誌（如圖205.4.2）。

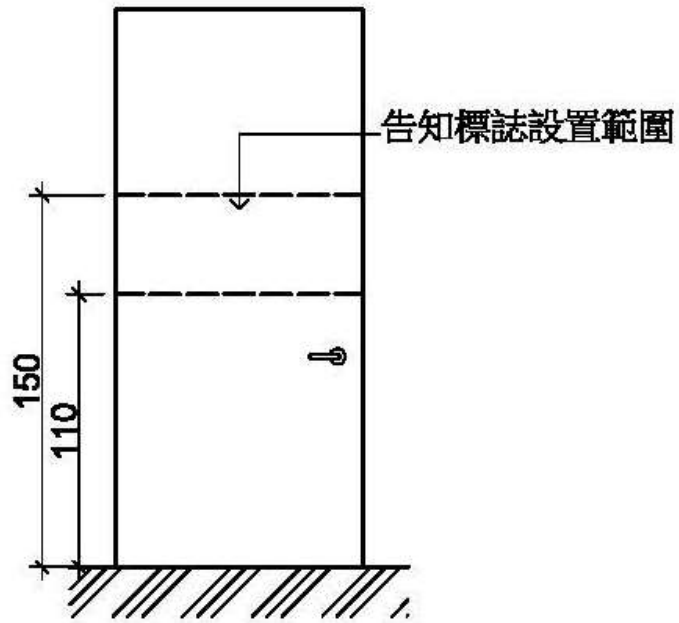


圖205. 4. 2

205. 4. 3 門把：門把應採用容易操作之型式，不得使用凹入式或扭轉型式，中心點應設置於距地板面75公分至85公分、門邊4公分至6公分之範圍。使用橫向拉門者，門把應留設4公分至6公分之防夾手空間（如圖205. 4. 3. 1、圖205. 4. 3. 2）。

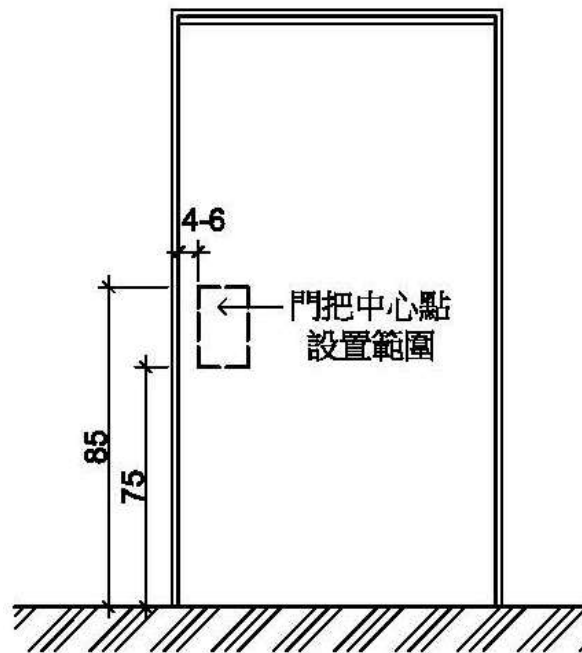


圖205. 4. 3. 1

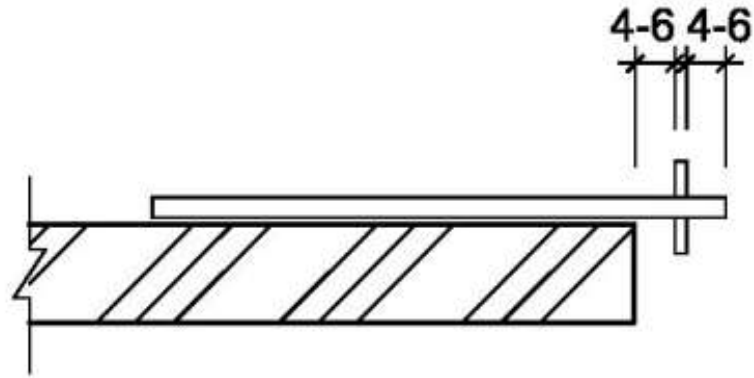


圖205.4.3.2

205.4.4 門鎖：應設置於距地板面70公分至100公分之範圍，並採用容易操作之型式，不得使用喇叭鎖、扭轉型式之門鎖。

206 坡道

206.1 適用範圍：在無障礙通路上，上下平台高差超過3公分，或坡度超過1/15者，應設置符合本節規定之坡道。

206.2 坡道設計

206.2.1 坡道引導標誌：坡道儘量設置於建築物主要入口處；如未設置於主要入口處者，應於入口處及沿路轉彎處設置引導標誌。

206.2.2 坡道寬度：坡道淨寬不得小於90公分（如圖206.2.2）；如坡道為取代樓梯者（即未另設樓梯），則淨寬度不得小於150公分。

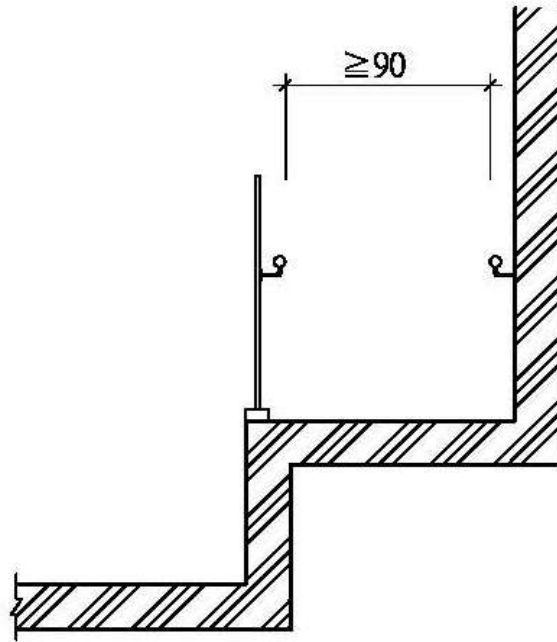


圖206. 2. 2

206. 2. 3 坡道坡度：坡道之坡度不得大於1/12；高差小於20公分者，其坡度得酌予放寬，惟不得超過表206. 2. 3規定。

表206. 2. 3

高差	超過5公分未達20公分者	超過3公分未達5公分者
坡度	1/10	1/5

206. 2. 4 坡道地面：坡道地面應平整、防滑且易於通行。

206. 3 坡道平台

206. 3. 1 端點平台：坡道起點及終點，應設置長、寬各150公分以上，且坡度不得大於1/50之平台（如圖206. 3. 1）。但端點平台於騎樓者不得大於1/40。

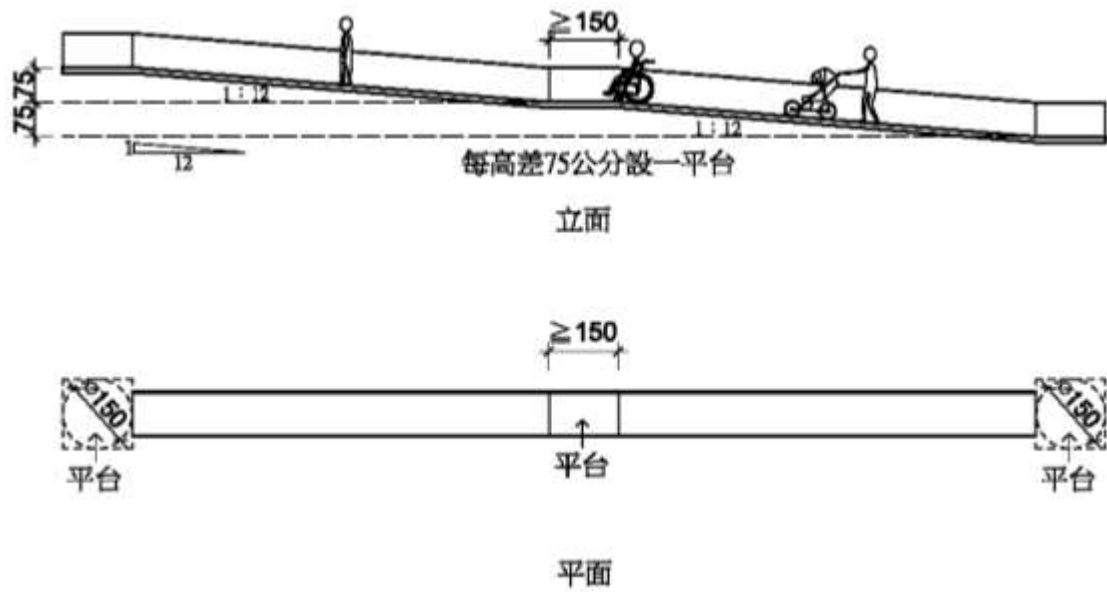


圖206.3.1

- 206.3.2 中間平台：坡道每高差75公分，應設置長度150公分以上且坡度不得大於1/50之平台（如圖206.3.1）。
- 206.3.3 轉彎平台：坡道轉彎角度大於45度處，應設置直徑150公分以上且坡度不得大於1/50之平台。（如圖206.3.3.1、圖206.3.3.2、圖206.3.3.3）

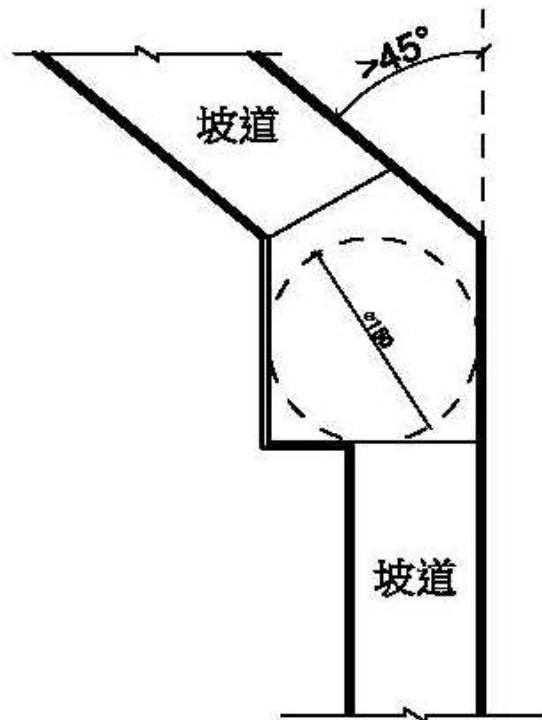


圖206. 3. 3. 1

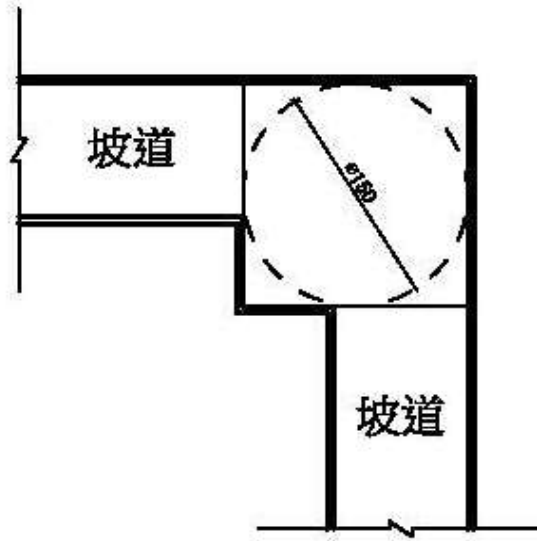


圖206. 3. 3. 2

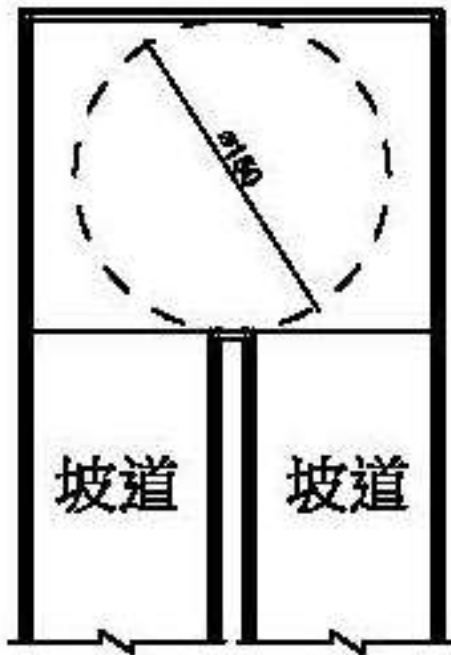


圖206. 3. 3. 3

206. 4 坡道防護設施

206. 4. 1 坡道邊緣防護：坡道與鄰近地面高差超過20公分者，未鄰牆壁側應設置高度5公分以上之邊緣防護(如圖206. 4. 1)。

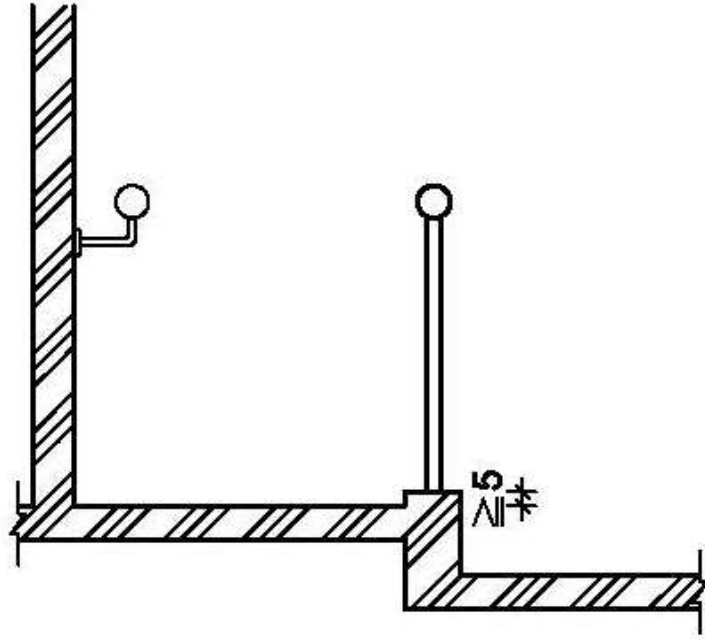


圖206.4.1

206.4.2 坡道防護設施：坡道與鄰近地面高差超過75 公分時，未鄰牆壁側應設置高度110 公分以上之防護設施；坡道位於地面層10層以上者，防護設施高度不得小於120公分（如圖206.4.2）。

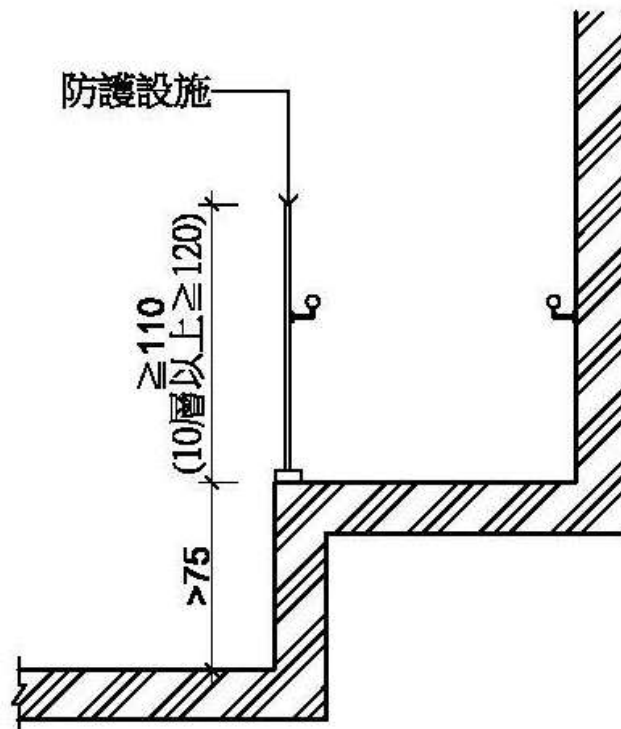


圖206.4.2

206.5 坡道扶手：高差超過20公分之坡道，兩側應設置符合本規範207節規定之連續性扶手，且得免設置水平延伸。

207 扶手

207.1 適用範圍：無障礙設施需設置扶手者，其扶手設計應符合本節規定。

207.2 通則

207.2.1 扶手形狀：可為圓形、橢圓形，圓形直徑2.8公分至4公分，其他形狀者，外緣周邊長9公分至13公分（如圖207.2.1）。

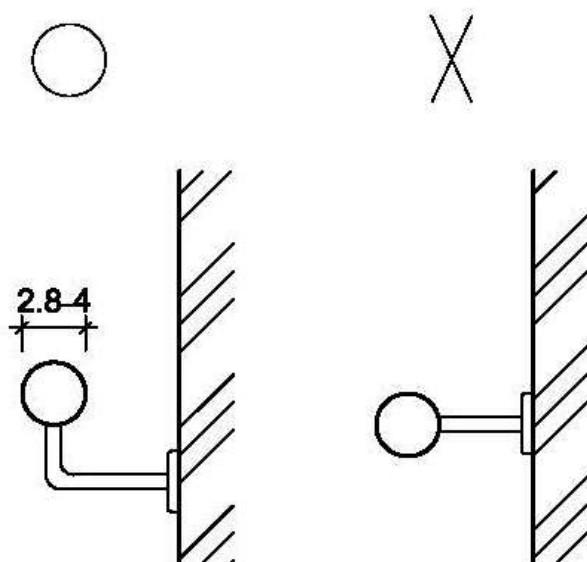


圖207.2.1

207.2.2 表面：扶手表面及靠近之牆壁應平整，不得有突出或勾狀物。

207.3 扶手設置

207.3.1 堅固：扶手應設置堅固，除廁所特別設計之可動扶手外，扶手皆需穩固不得搖晃，且扶手接頭處應平整，不可有銳利之突出物。

207.3.2 與壁面距離：扶手如鄰近牆壁，與壁面保留之間隔不得小於5公分，且扶手上緣應留設最少45公分之淨空間(如圖207.3.2)。

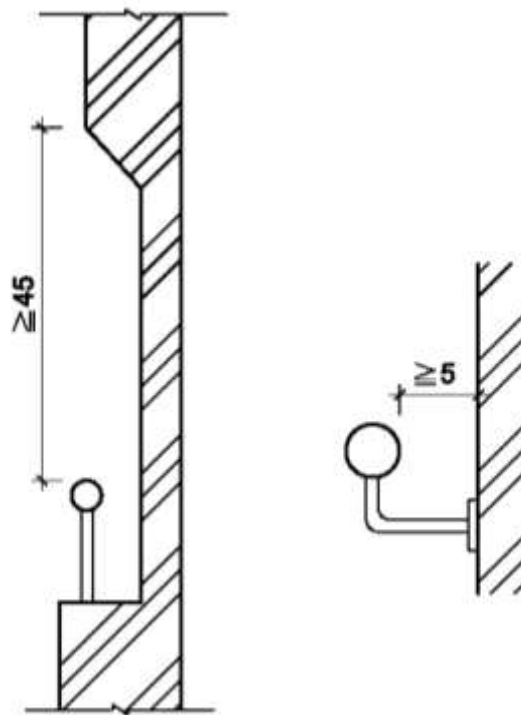


圖207.3.2

207.3.3 高度：設單道扶手者，扶手上緣距地板面應為75公分至85公分。設雙道扶手者，扶手上緣距地板面應分別為65公分、85公分，若用於小學，高度應各降低10公分（如圖207.3.3）。

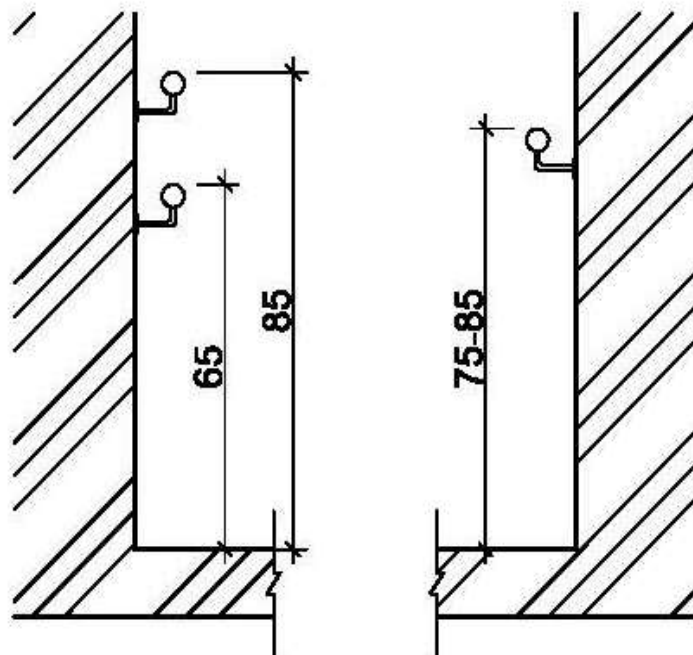


圖207.3.3

207.3.4 端部處理：扶手端部應作防勾撞處理（如圖207.3.4），並視需要設置可供視覺障礙者辨識之資訊或點字。

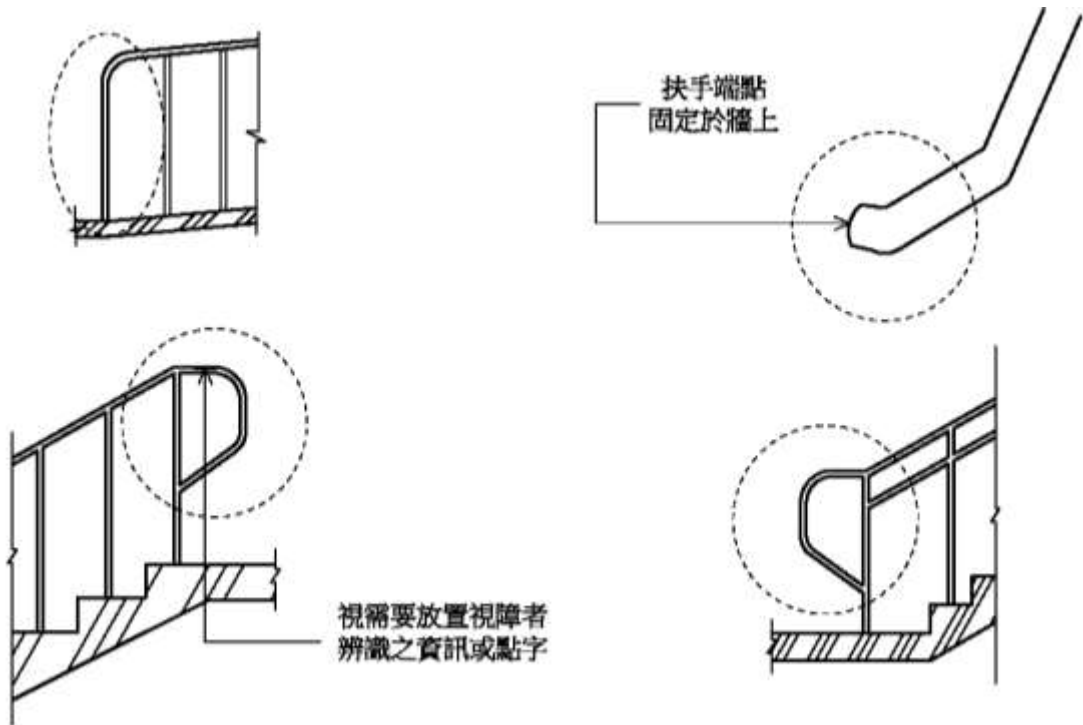


圖207.3.4

第三章 樓梯

301 適用範圍:建築物依規定應設置無障礙樓梯者，其設計應符合本章規定。

302 通則

302.1 樓梯型式：不得設置梯級間無垂直板之露空式樓梯（如圖302.1）。

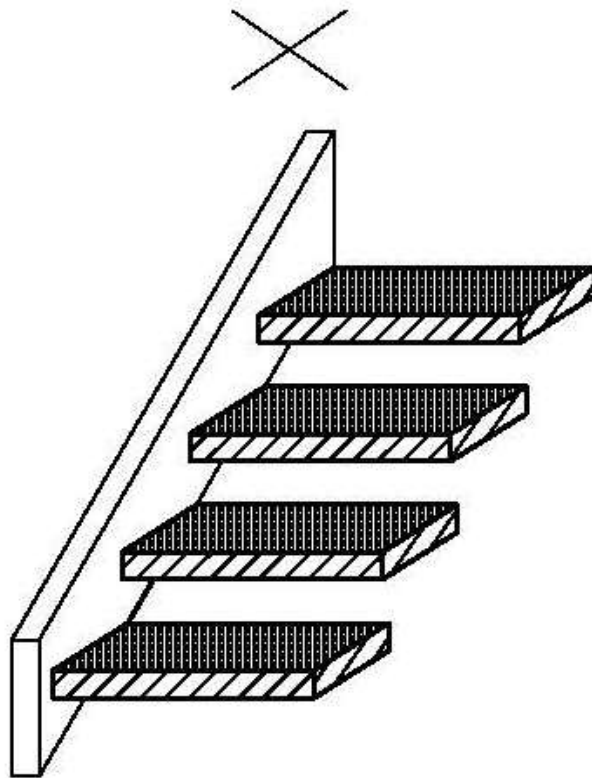


圖302.1

302.2 地板表面：樓梯平台及梯級表面應採用防滑材料。

302.3 戶外樓梯：無頂蓋之戶外樓梯及樓梯入口應注意排水，避免行走表面積水，且落水口不得設置於樓梯動線上。如需設置落水口，其格柵或開口應至少有一方向開口不得大於1.3公分。

303 樓梯設計

303.1 樓梯底版高度:樓梯底版距其直下方地板面淨高未達190公分部分應設防護設施(可使用格柵、花台或任何可提醒視覺障礙

者之設施)(如圖303.1)。

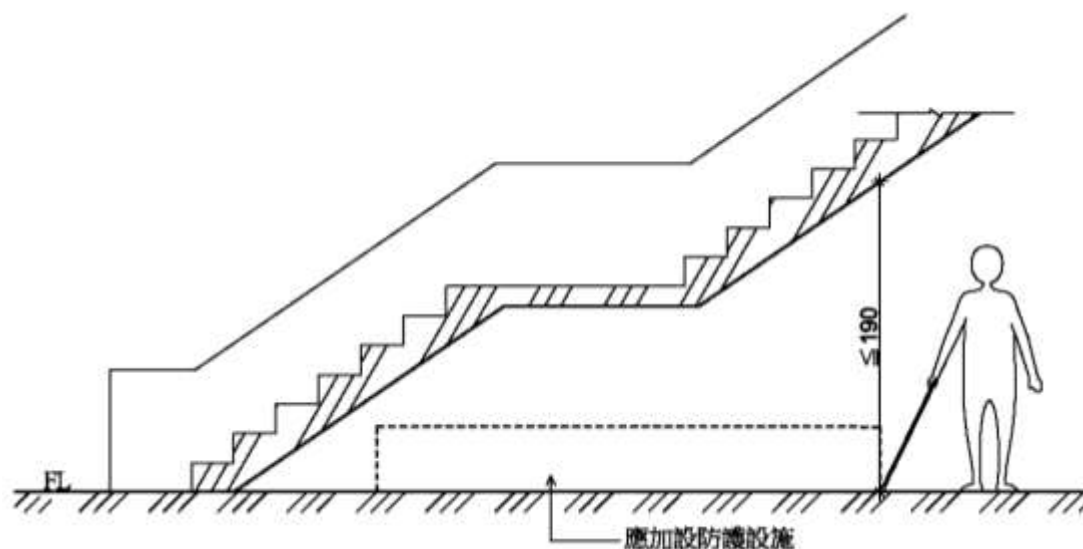
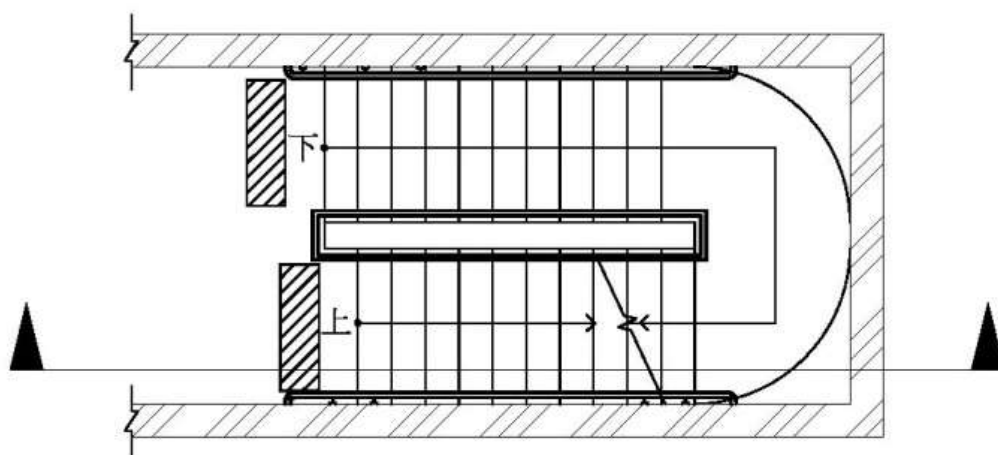


圖303.1

303.2 樓梯轉折設計：樓梯往上之梯級部分，起始之梯級應退至少一階（如圖303.2.1、圖303.2.2）。但扶手符合平順轉折，且平台寬、深度符合規定者，不在此限（如圖303.2.3）。樓梯梯級鼻端至樓梯間過梁之垂直淨高應不得小於190 公分。



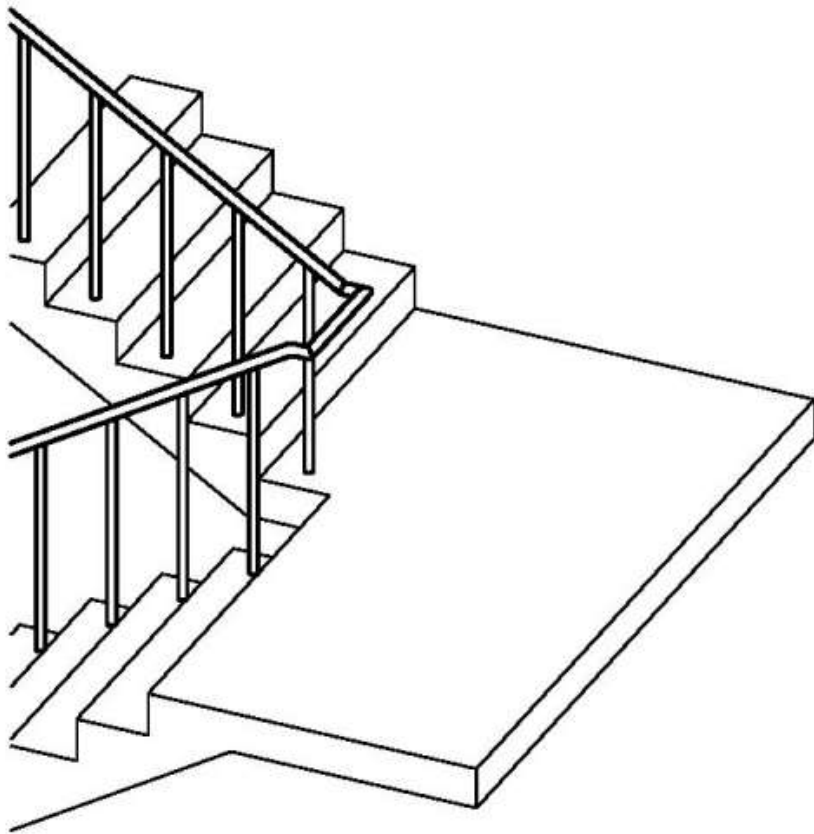
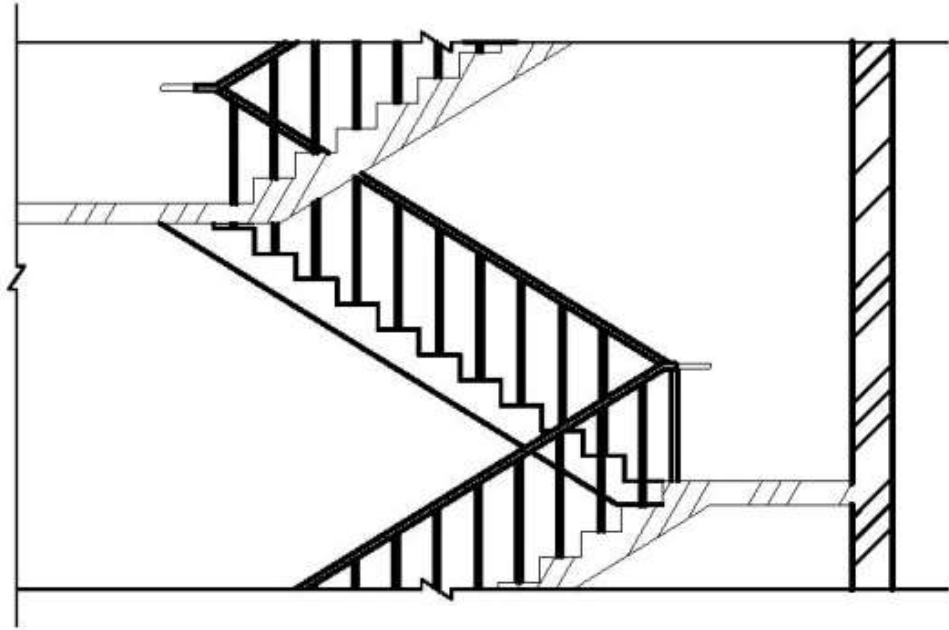
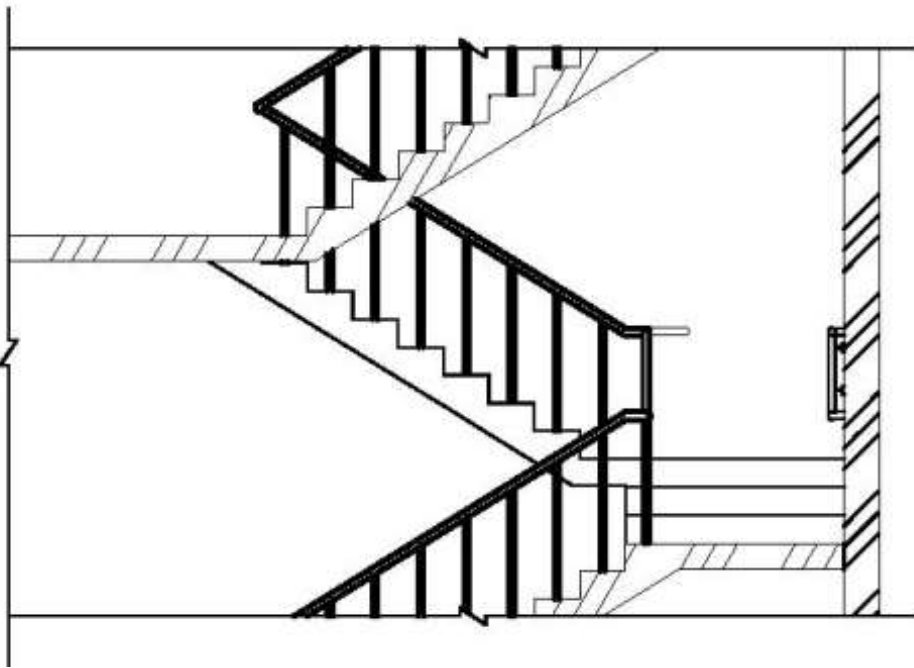
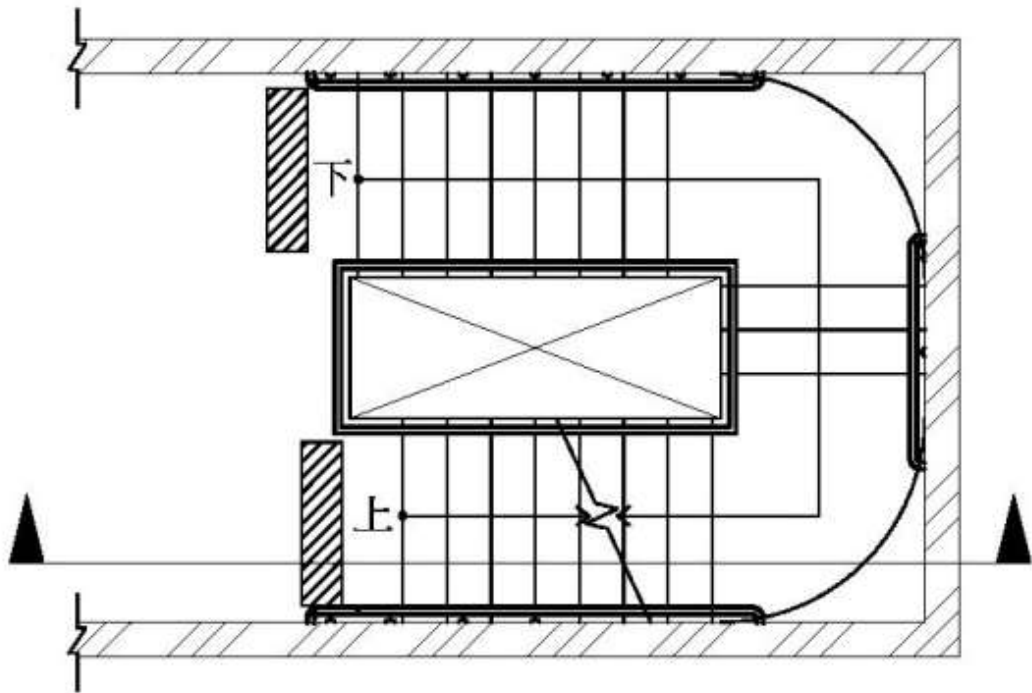


圖303.2.1



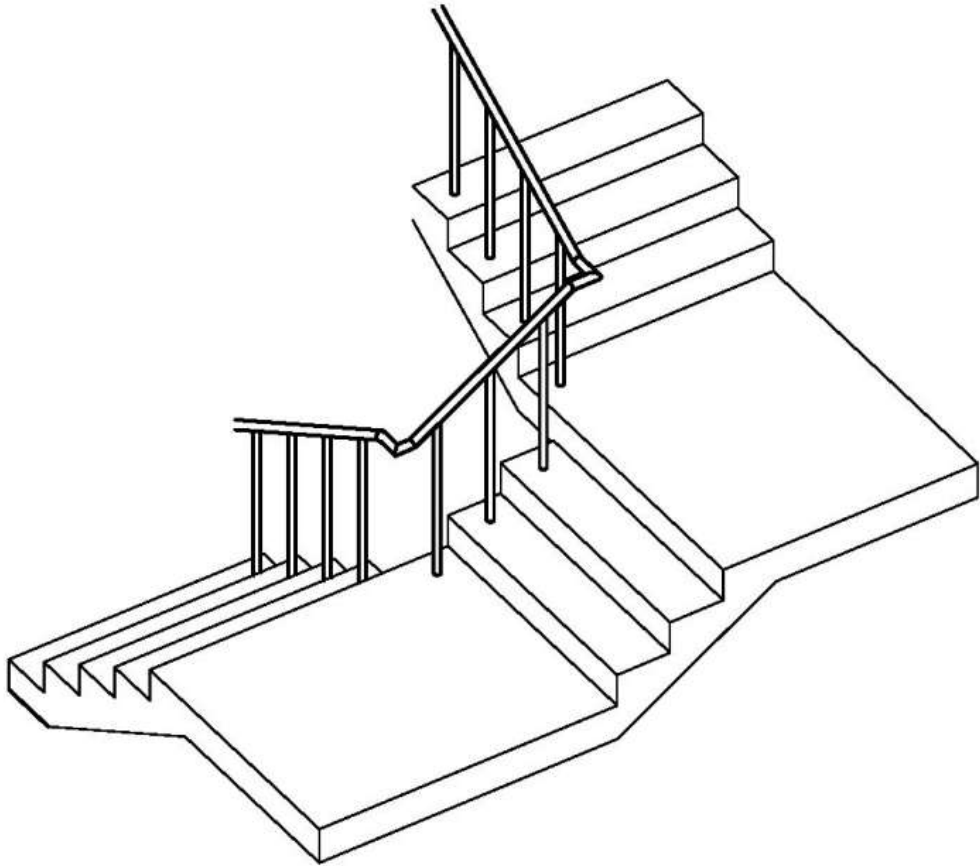
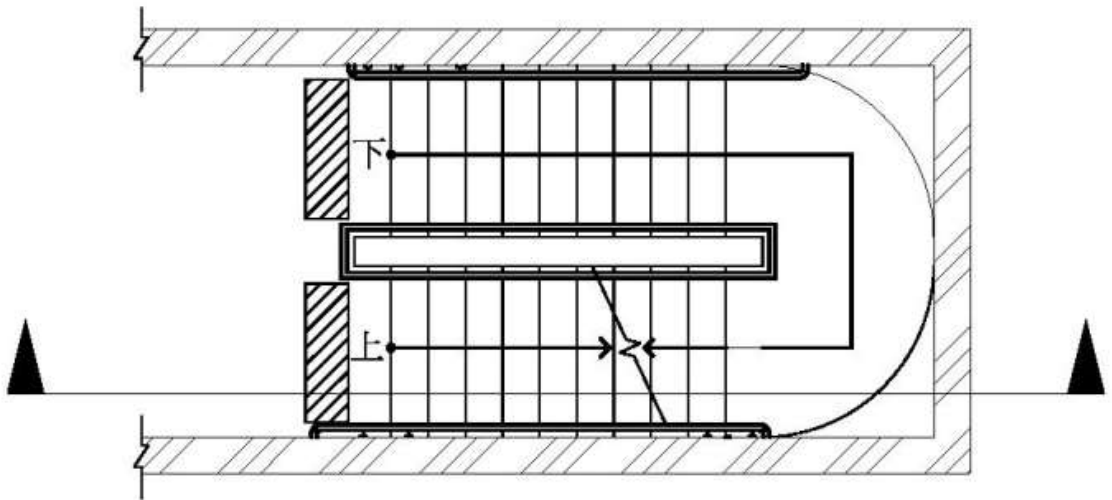
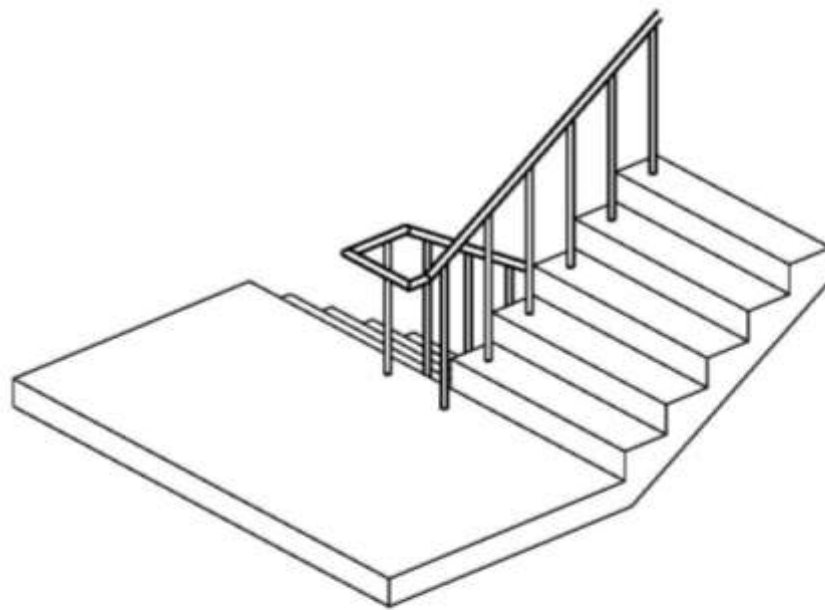
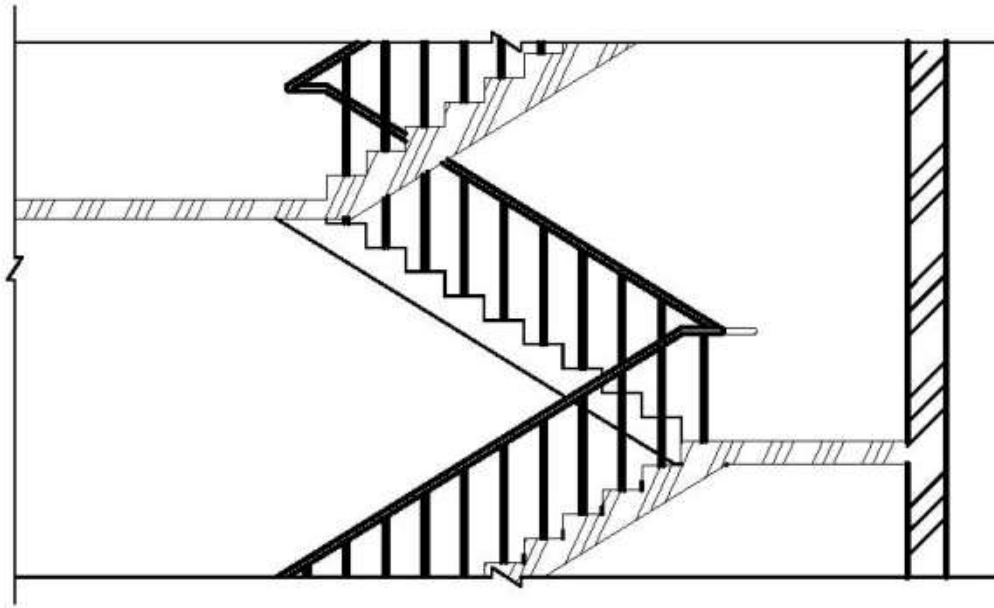


圖303. 2. 2





扶手符合平順轉折，且平台寬、深度符合規定者，免退一階

圖303.2.3

303.3 樓梯平台：不得有梯級或高差。

304 樓梯梯級

304.1 級高及級深：樓梯上所有梯級之級高及級深應統一，級高（R）應為16公分以下，級深（T）應為26公分以上（如圖304.1）

)，且 $55\text{公分} \leq 2R+T \leq 65\text{公分}$ 。

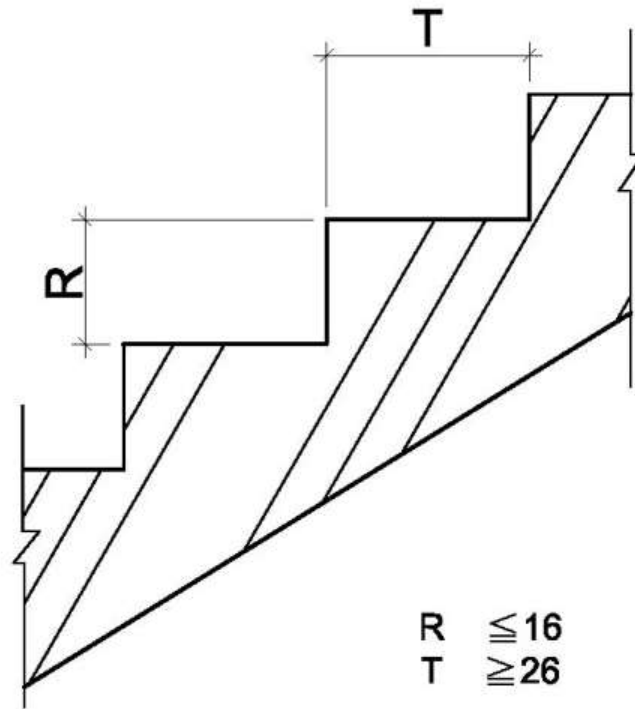


圖304.1

304.2 梯級鼻端：梯級突沿之彎曲半徑不得大於1.3公分（如圖304.2.1），且應將超出踏面之突沿下方作成斜面，該突出之斜面不得大於2公分（如圖304.2.2）。

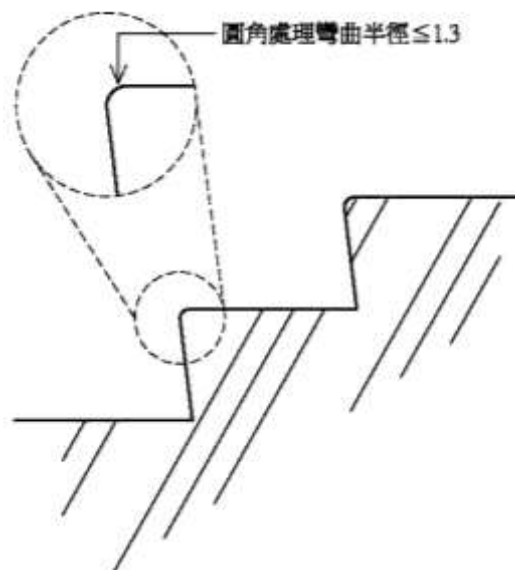


圖304. 2. 1

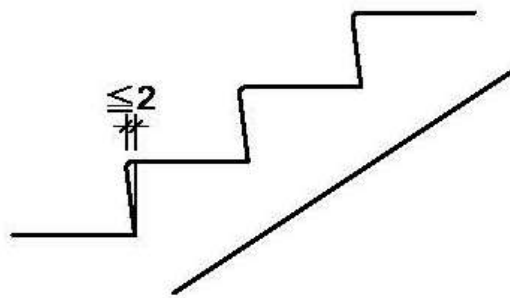
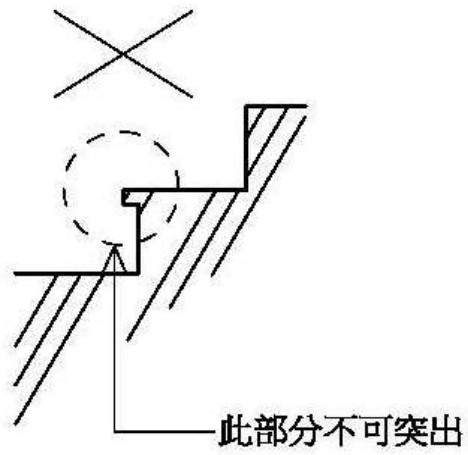


圖304. 2. 2

304.3 防滑條：梯級踏面邊緣應作防滑處理，其顏色應與踏面有明顯不同，且應順平（如圖304.3）。

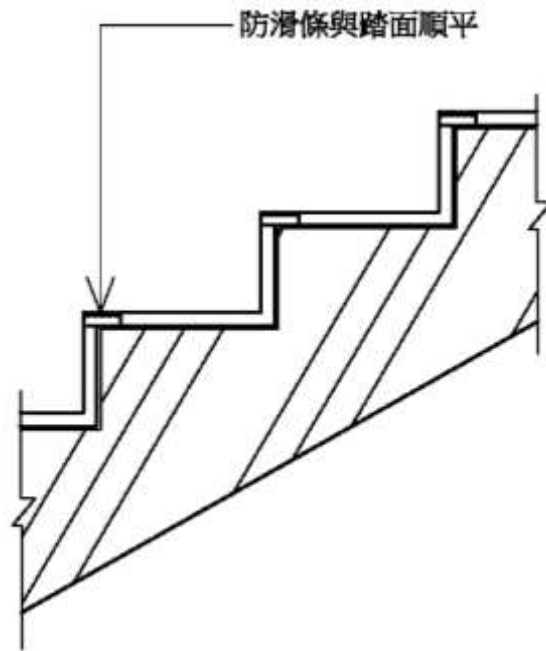


圖304.3

304.4 特別規定

- 304.4.1 適用對象：第2層以上供住宅使用之公寓大廈，各樓層依本編第89條第5款規定檢討之樓地板面積為240平方公尺以下者。
- 304.4.2 級高及級深：樓梯上所有梯級之級高及級深應統一，級高（R）應為18公分以下，級深（T）應為24公分以上（如圖304.4.2），且 $55\text{公分} \leq 2R+T \leq 65\text{公分}$ 。

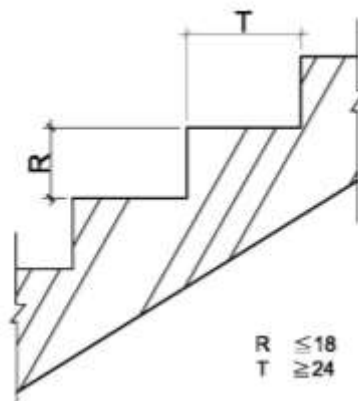


圖304.4.2

305 樓梯扶手

- 305.1 扶手設置：高差超過20公分之樓梯兩側應設置符合本規範207節規定之扶手，高度自梯級鼻端起算（如圖 305.1）。扶手應連續不得中斷，但樓梯中間平台外側扶手得不連續。

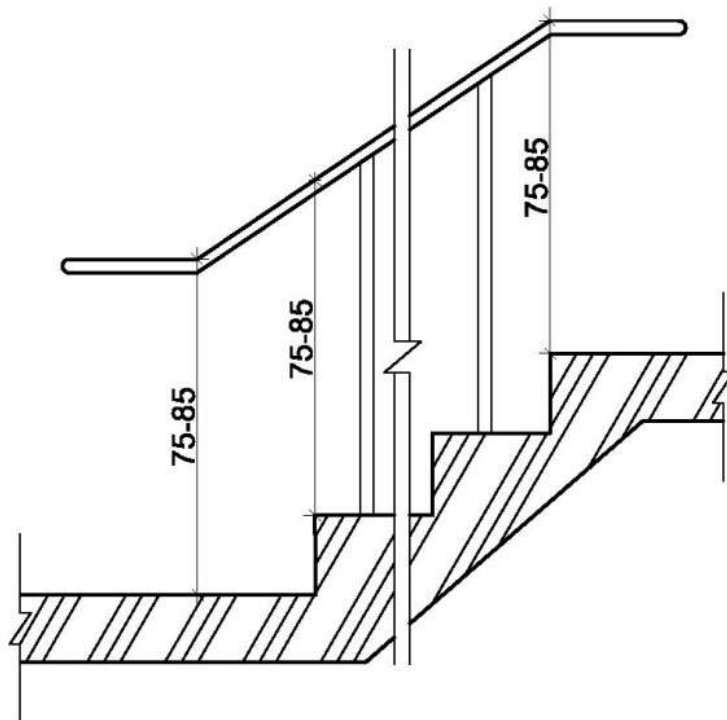


圖305.1

- 305.2 水平延伸：樓梯兩端扶手應水平延伸30公分以上（如圖 305.2.1），水平延伸不得突出於走廊上（如圖305.2.2）；另中間連續扶手於平台處得免設置水平延伸。

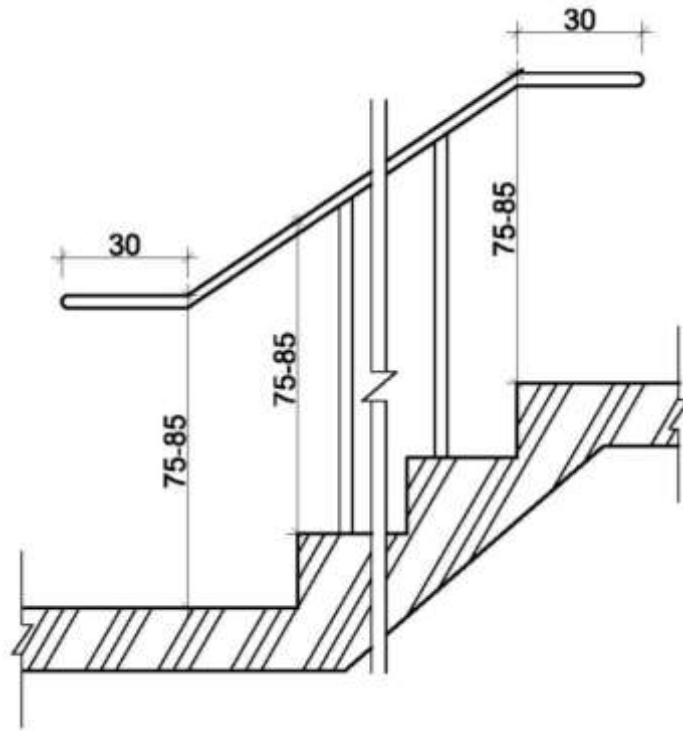
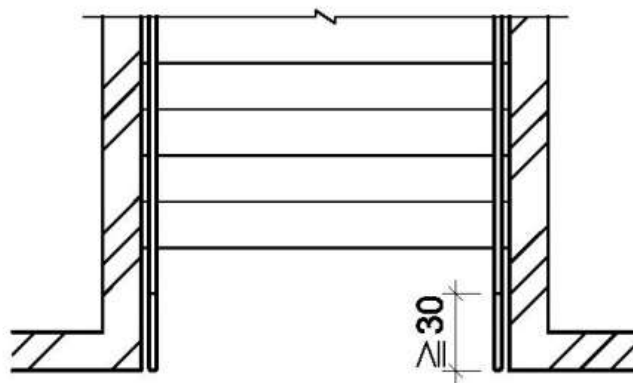


圖305.2.1



走廊



圖305.2.2

306 警示設施

- 306.1 終端警示：距梯級終端30公分處，應設置深度30公分至60公分，與地板表面顏色且材質不同之警示設施（如圖306.1）。但中間平台不在此限。

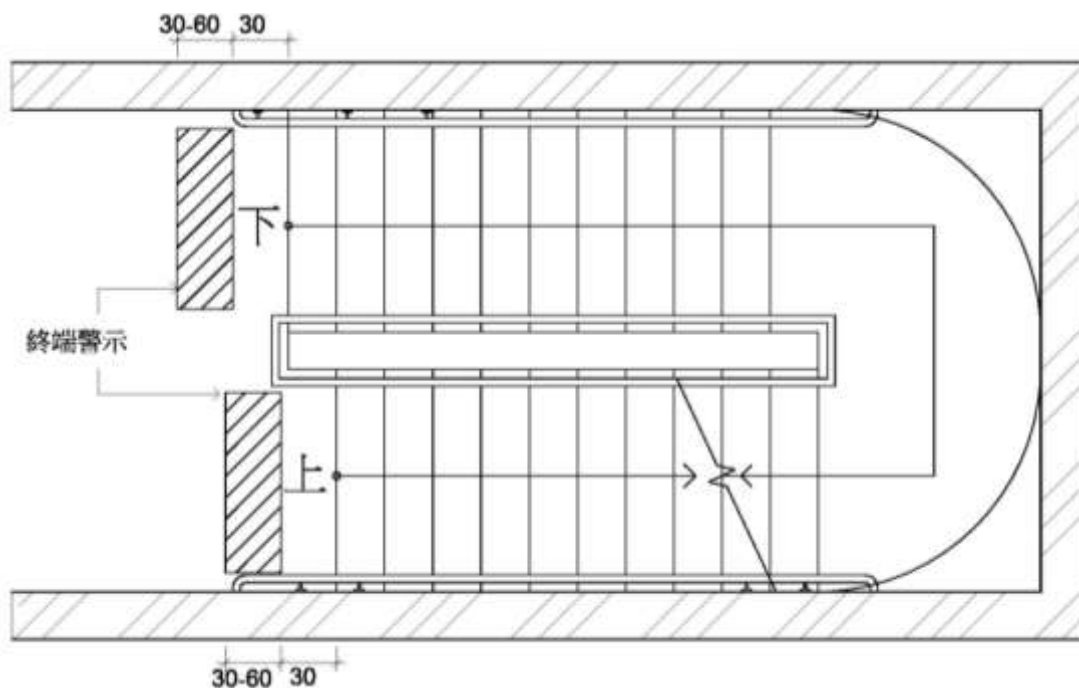


圖306.1

- 307 戶外平台階梯：戶外平台階梯之寬度在6公尺以上者，應於中間加裝扶手，級高之設置應符合本規範304.1之規定，扶手之設置應符合本規範305節之規定。

第四章 昇降設備

- 401 適用範圍：無障礙垂直通路中設置之昇降機，其出入平台及供行動不便者使用之相關設施應符合本章規定設置。
- 402 一般規定：無障礙昇降機與群管理控制下之一般昇降機之呼叫按鈕必須分別設置，並得以相鄰兩座無障礙昇降機為群管理控制。
- 403 引導標誌
- 403.1 入口引導：建築物主要入口處及沿路轉彎處應設置無障礙昇降機方向指引。
- 403.2 昇降機引導：昇降機設有點字之呼叫鈕前方30公分處之地板，應作長度60公分、寬度30公分之不同材質處理，並不得妨礙輪椅使用者行進(如圖403.2)。

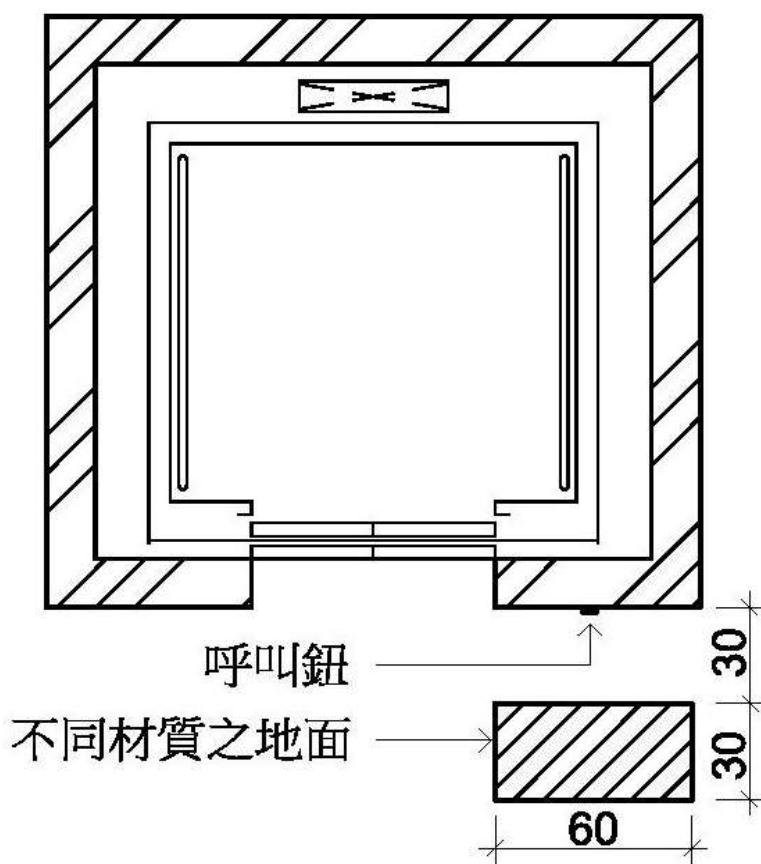


圖403.2

403.3 主要入口樓層標誌：主要入口樓層之升降機應設置無障礙標誌，其下緣應距地板面190公分至220公分，長、寬尺寸不得小於15公分。如主要通路走廊與升降機開門方向平行，則應另設置垂直於牆面之無障礙標誌。

404 升降機進出及等待搭乘空間

404.1 迴轉空間：升降機出入口之樓地板應無高差，並留設直徑150公分以上且坡度不得大於1/50之淨空間。

404.2 升降機呼叫鈕：梯廳及門廳內應設置2組呼叫鈕，呼叫鈕最小的尺寸應為長、寬各2公分以上，或直徑2公分以上。上組呼叫鈕左邊應設置點字，下組呼叫鈕之中心點距地板面85公分至90公分，下組呼叫鈕上方適當位置應設置長、寬各5公分之無障礙標誌(如圖404.2)。

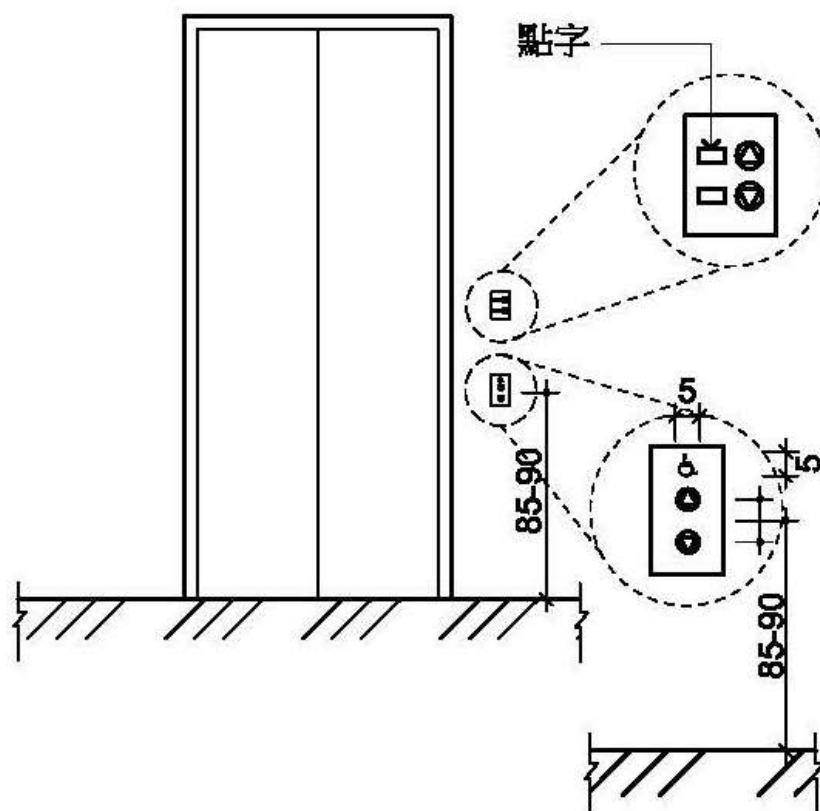


圖404.2

404.3 升降機入口觸覺裝置：在升降機各樓乘場入口兩側之門框或牆、柱上應設置觸覺裝置及顯示樓層數字、點字符號，單一浮凸字時，長、寬各8公分以上。2個或2個以上浮凸字時，每

一個浮凸字尺寸，應寬6公分、長8公分以上，觸覺裝置之中心點應距地板面135公分，且標示之數字須與底板顏色有明顯不同（如圖404.3）。

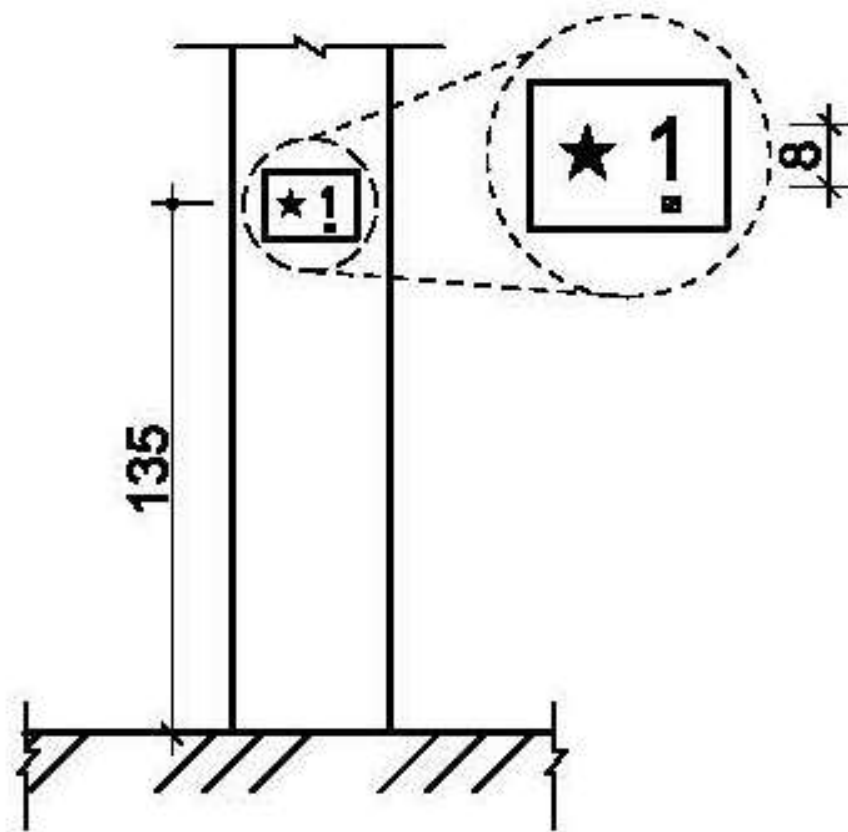


圖404.3

405 昇降機門

405.1 昇降機門：應為水平方向開啟，並為自動開關方式。如門受到物體或人阻礙時，昇降機門應設有可自動停止並重新開啟之裝置。

405.2 關門時間：昇降機開門時，昇降機門應維持完全開啟狀態至少10 秒鐘。

405.3 昇降機出入口：昇降機出入口處之地板面，應與機廂地板面保持平整，其與機廂地板面之水平間隙不得大於3.2公分。

406 昇降機廂

406.1 機廂尺寸：昇降機門淨寬度不得小於90公分，機廂之深度不

得小於135公分（不需扣除扶手占用之空間）（如圖406.1）。但建築物使用類組為H-2組住宅、集合住宅之升降機門淨寬度不得小於80公分，機廂之深度不得小於125公分（不需扣除扶手占用之空間），且語音系統得增設開關。

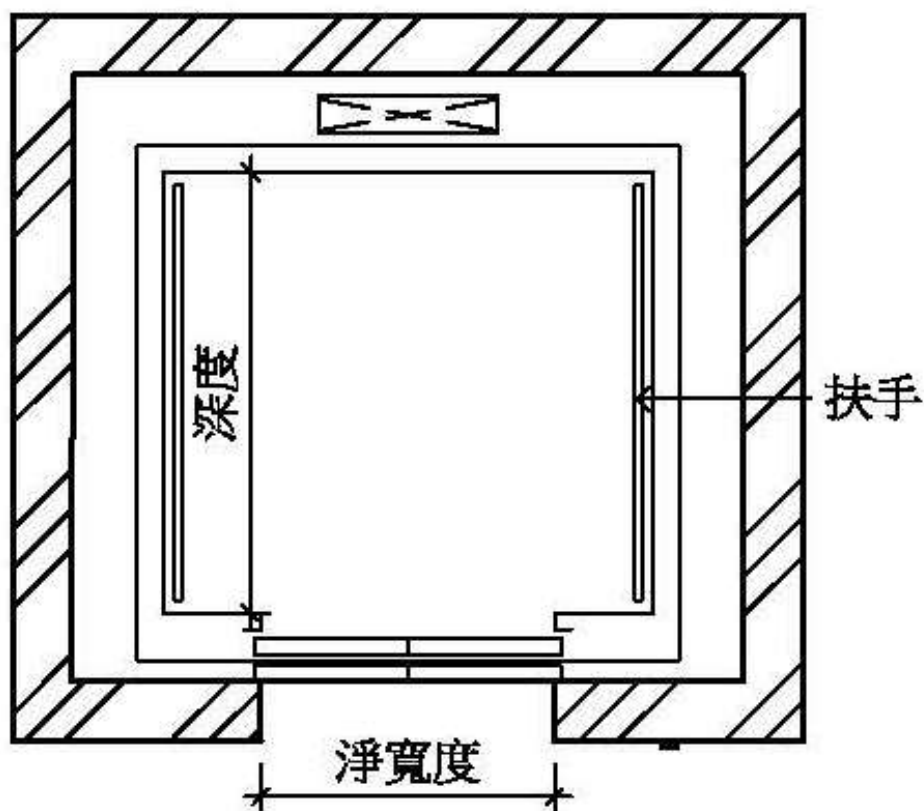


圖406.1

406.2 機廂扶手

406.2.1 設置規定：機廂內至少兩側牆面應設置符合本規範207節規定之扶手。但固定方式得不受本規範圖207.2.1之限制。

406.2.2 高度：扶手上緣距機廂地面應為75公分。

406.2.3 端部處理：升降機門為中央開啟式者，扶手端部免作防勾撞處理。升降機門為單側開啟式者，未設門框側，扶手端部應作防勾撞處理；設有門框側，扶手端部免作防勾撞處理（如圖406.2.3）。

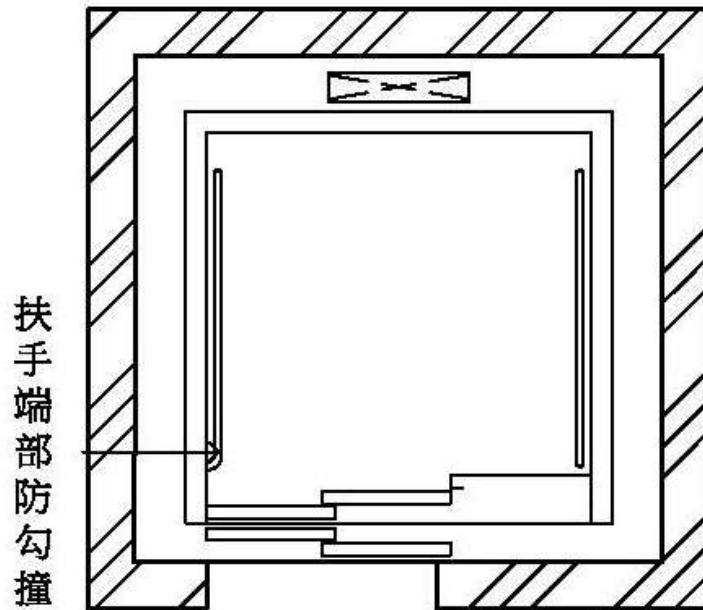


圖406. 2. 3

406. 3 後視鏡：昇降機廂入口對側壁面應設置安全玻璃之後視鏡（如對側壁面為鏡面不銹鋼或類似材質者不在此限），後視鏡之下緣距機廂地面85公分，寬度不得小於出入口淨寬，高度不得小於90公分。但設置有困難者，得設置懸掛式之廣角鏡（寬30公分至35公分，高20公分以上）。
406. 4 輪椅使用者操作盤：操作盤應包括緊急事故通報器、各通達樓層及開、關等按鍵。若為多排按鈕，最上層標有樓層指示的按鈕中心點距機廂地面不得大於120公分，（如設置位置不足，得放寬至130公分），且最下層按鈕之中心點距機廂地面為85公分至90公分；若為單排按鈕，其樓層按鈕之中心點距機廂地面不得大於85公分至90公分；操作盤距機廂入口壁面之距離不得小於30公分、入口對側壁面之距離不得小於20公分（如圖406. 4）。

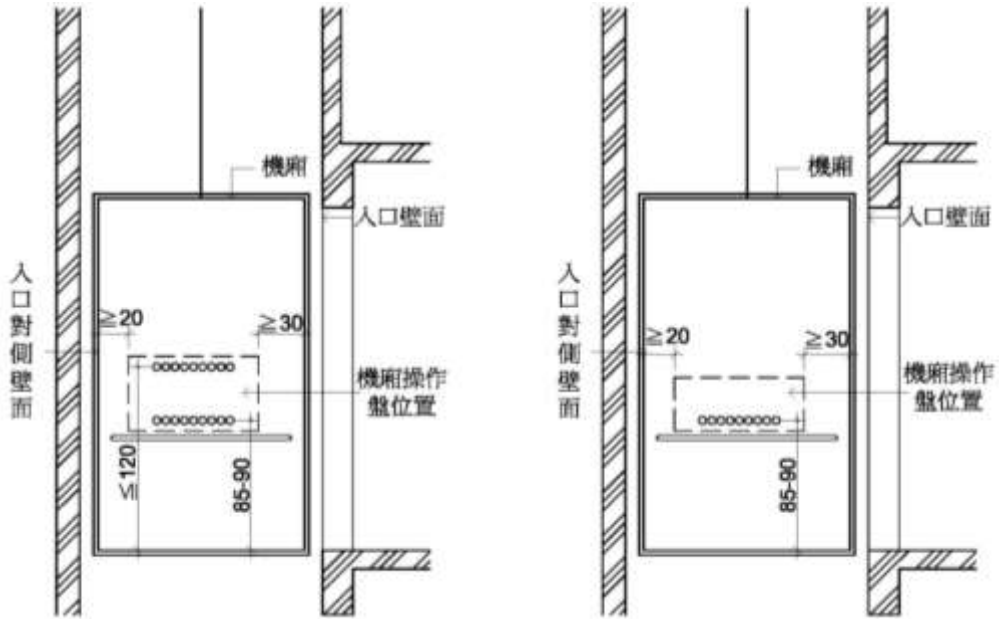


圖406.4

406.5 按鈕：按鈕應為長、寬各2公分以上，或直徑 2 公分以上，按鈕間之距離不得小於1公分，其標示之數字需與底板的顏色有明顯不同，且不得使用觸控式按鈕（如圖406.5）。

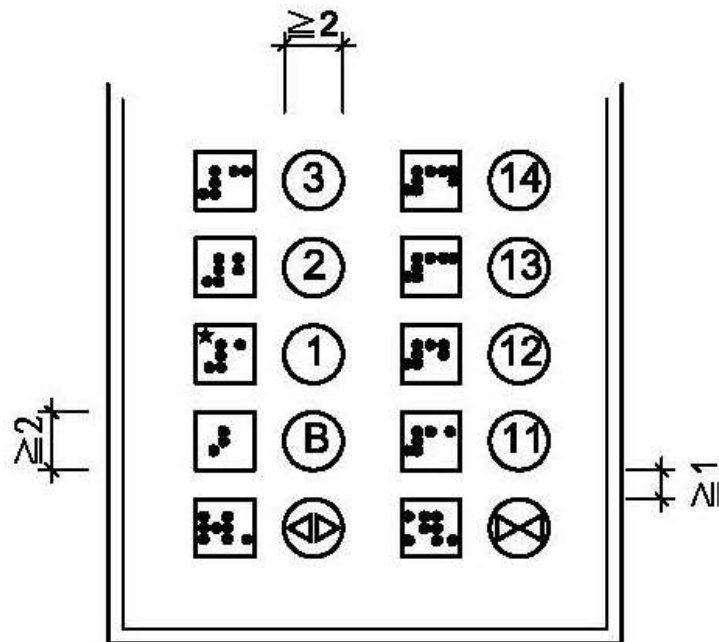


圖406.5

406.6 點字標示：點字標示應設置於一般操作盤之上、下、開、關、樓層數、緊急鈴、緊急電話等按鈕左側。點字標示詳如表 406.6（其中★表示避難層）。

表 406.6

點字	昇降機 符號	點字	昇降機 符號	點字	昇降機 符號
	B1		5		上
	B2		6		下
	B3		7		開
	B4		8		關
	1		9		
	2		10		
	3		11		★
	4		12		

406.7 語音系統：機廂內應設置語音系統以報知樓層、行進方向及開關情形。

第五章 廁所盥洗室

501 適用範圍：建築物依規定應設置無障礙廁所盥洗室者，其設計應符合本章規定。

502 通則

502.1 位置：無障礙廁所盥洗室應設於無障礙通路可到達之處。

502.2 地面：無障礙廁所盥洗室之地面應堅硬、平整、防滑，尤其應注意地面潮濕及有肥皂水時之防滑。

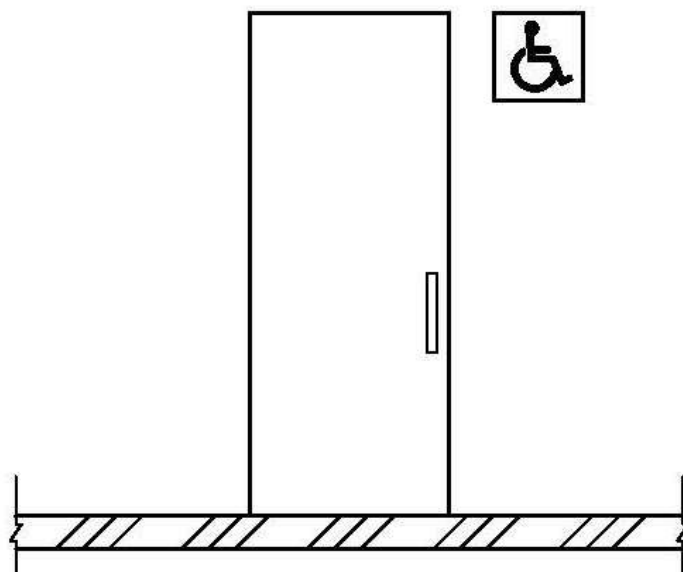
502.3 高差：由無障礙通路進入無障礙廁所盥洗室不得有高差，止水得採用截水溝，水溝格柵或其他開口應至少有一方向開口小於1.3公分。

502.4 電燈開關：電燈開關設置高度應於距地板面70公分至100公分範圍內，設置位置應距柱或牆角30公分以上。

503 引導標誌

503.1 入口引導：無障礙廁所盥洗室與一般廁所相同，應於適當處設置廁所位置指示，如無障礙廁所盥洗室未設置於一般廁所附近，應於一般廁所處及沿路轉彎處設置方向指示。

503.2 標誌：無障礙廁所盥洗室前牆壁或門上應設置無障礙標誌。如主要通路走廊與廁所盥洗室開門方向平行，則應另設置垂直於牆面之無障礙標誌（如圖503.2）。



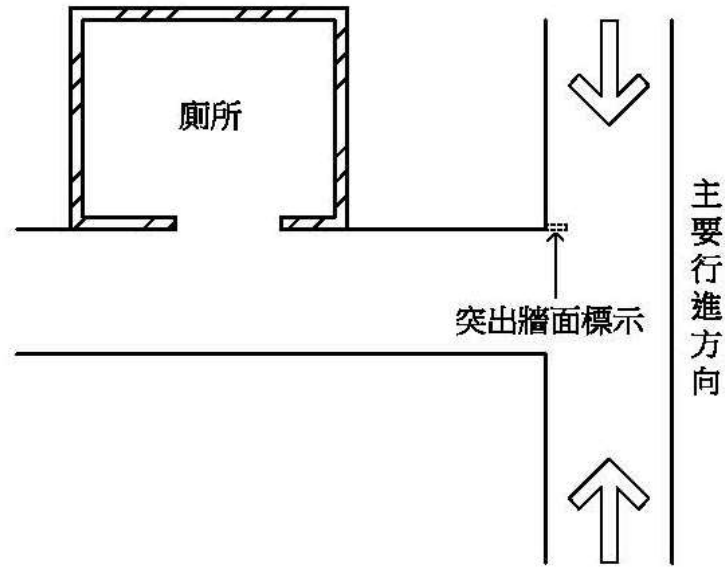


圖503.2

504 廁所盥洗室設計

504.1 淨空間：無障礙廁所盥洗室應設置直徑150公分以上之迴轉空間，其迴轉空間邊緣20公分範圍內，如符合膝蓋淨容納空間規定者，得納入迴轉空間計算（如圖504.1）。

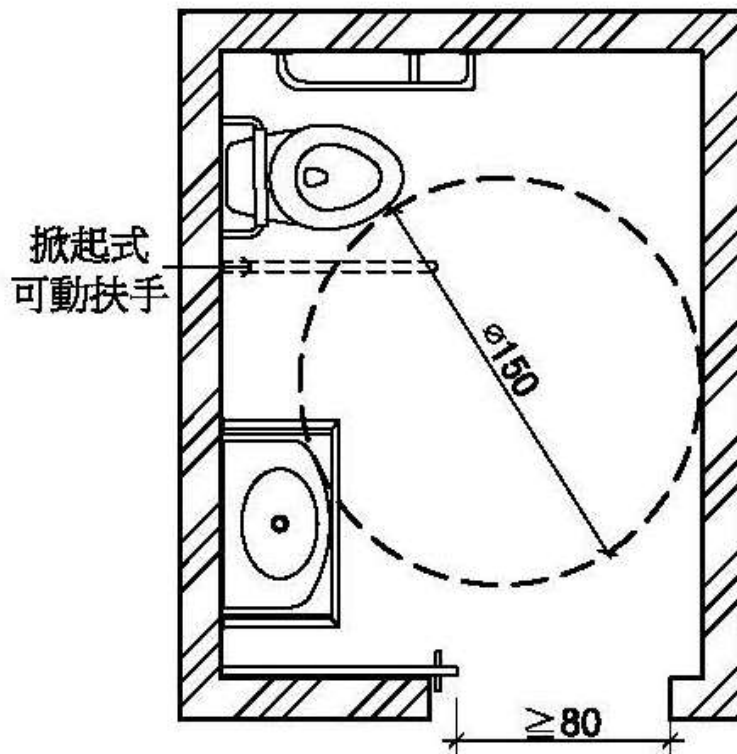


圖504.1

504.2 門：應採用橫向拉門，出入口淨寬不得小於80公分，且符合本規範205.4規定（如圖504.1）。

504.3 鏡子：鏡面底端距地板面不得大於90公分，鏡面高度應在90公分以上（如圖504.3）。

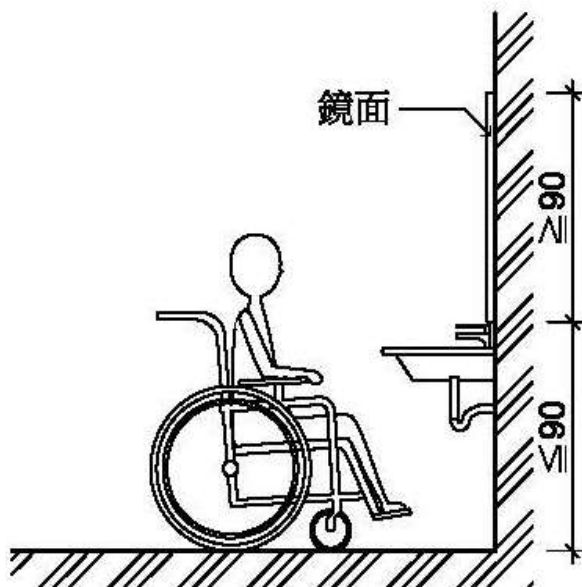


圖504.3

504.4 求助鈴

504.4.1 位置：無障礙廁所盥洗室內應設置2處求助鈴，1處按鍵中心點在距離馬桶前緣往後15公分、馬桶座墊上60公分，另設置1處可供跌倒後使用之求助鈴，按鍵中心距地板面高15公分至25公分範圍內，且應明確標示，易於操控（如圖504.4.1）。

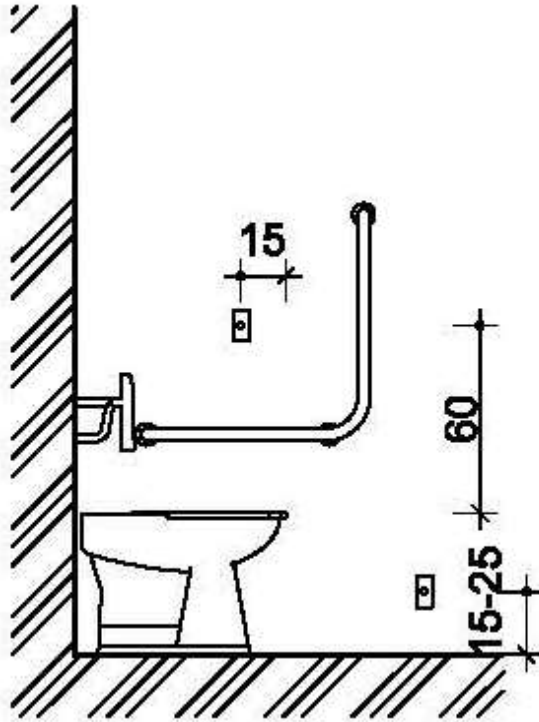


圖504. 4. 1

504. 4. 2 連接裝置：求助鈴應連至服務台或類似空間，若無服務台，應連接至無障礙廁所盥洗室外之警示燈或聲響。

505 馬桶及扶手

505. 1 適用範圍：無障礙廁所盥洗室設置馬桶及扶手，應符合本節規定。

505. 2 淨空間：馬桶至少有一側邊之淨空間不得小於70公分，扶手如設於側牆時，馬桶中心線距側牆之距離不得大於60公分，馬桶前緣淨空間不得小於70公分（如圖505. 2）。

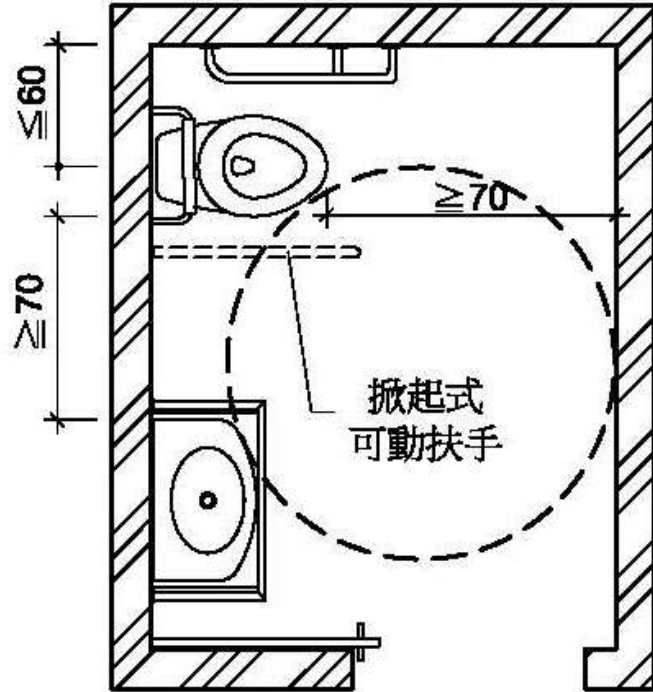


圖505.2

505.3 高度：應使用一般型式之馬桶，座墊高度為40公分至45公分，馬桶不可有蓋，且應設置背靠，背靠距離馬桶前緣42公分至50公分，背靠下緣與馬桶座墊之淨距離為20公分(水箱作為背靠需考慮其平整及耐壓性，應距離馬桶前緣42公分至50公分)(如圖505.3)。

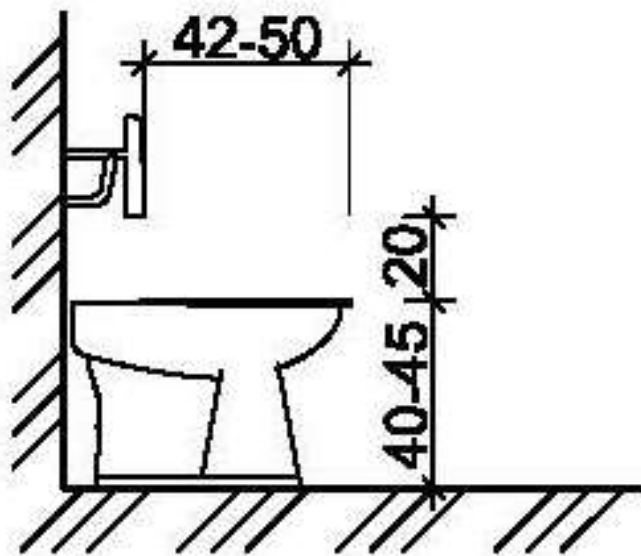


圖505.3

- 505.4 沖水控制：沖水控制可為手動或自動，手動沖水控制應設置於L型扶手之側牆上，中心點距馬桶前緣往前10公分及馬桶座墊上40公分處（如圖505.4）；馬桶旁無側面牆壁，手動沖水控制應符合手可觸及範圍之規定。



圖505.4

- 505.5 側邊L型扶手：馬桶側面牆壁裝置扶手時，應設置L型扶手，扶手外緣與馬桶中心線之距離為35公分（如圖505.5.1），扶手水平與垂直長度皆不得小於70公分，垂直扶手外緣與馬桶前緣之距離為27公分，水平扶手上緣與馬桶座墊距離為27公分（如圖505.5.2）。L型扶手中間固定點並不得設於扶手垂直部分。

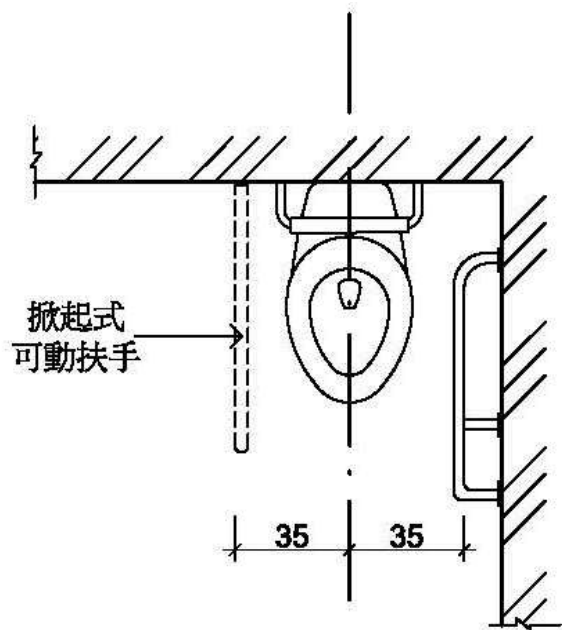


圖505.5.1

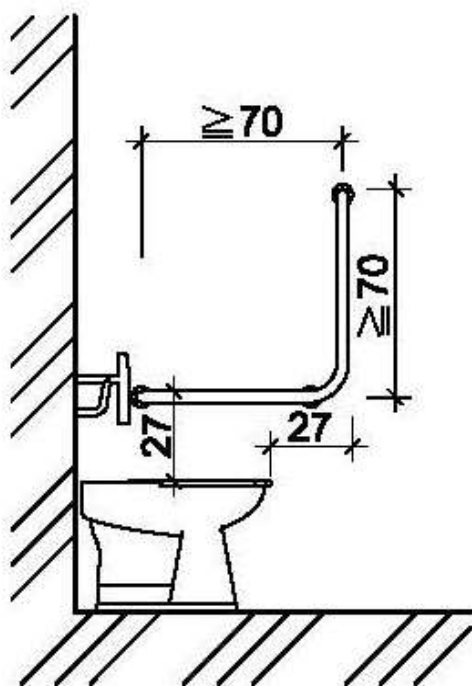


圖505.5.2

505.6 可動扶手：馬桶至少有一側為可固定之掀起式扶手。使用狀態時，扶手外緣與馬桶中心線之距離為35公分，且兩側扶手上緣與馬桶座墊距離為27公分，長度不得小於馬桶前端且突出部分不得大於15公分（如圖505.6）。

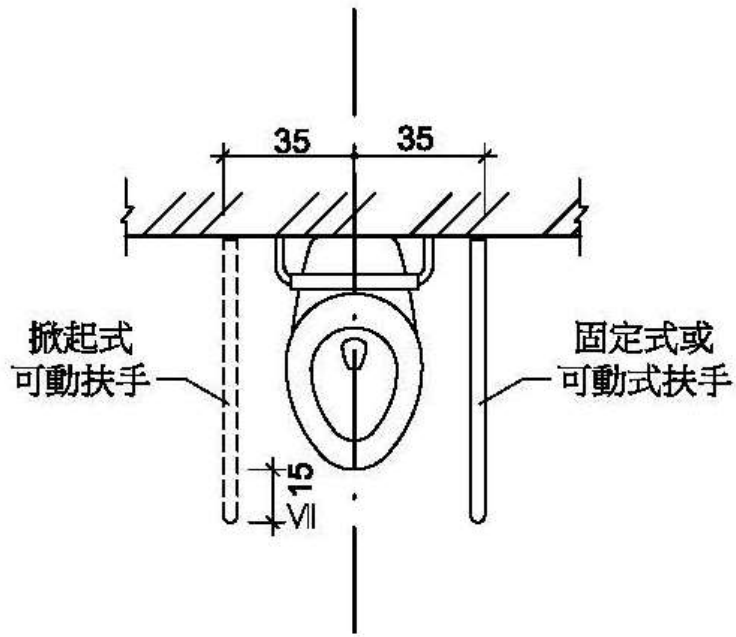


圖505.6

506 無障礙小便器

- 506.1 位置：一般廁所設有小便器者，應設置至少一處無障礙小便器。無障礙小便器應設置於廁所入口便捷之處，且不得設有門檻。
- 506.2 高差：無障礙小便器前方不得有高差。
- 506.3 高度：無障礙小便器之突出端距地板面高度不得大於38公分（如圖506.3）。

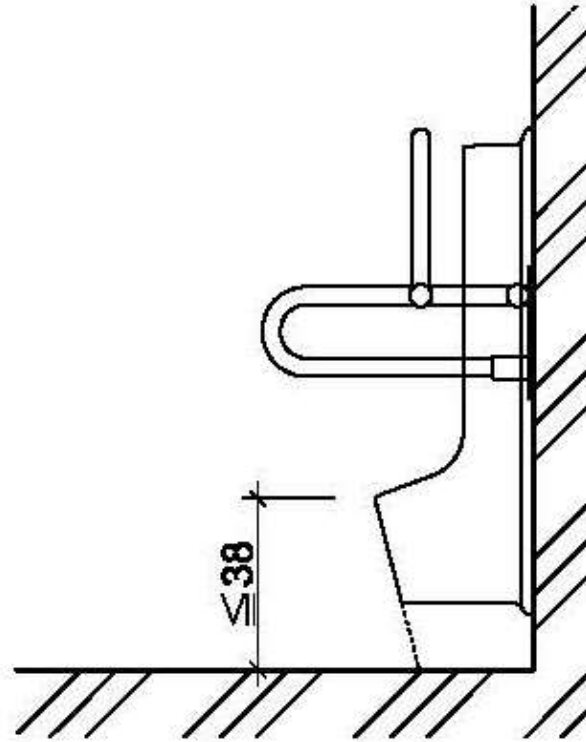


圖506.3

- 506.4 沖水控制：沖水控制可為手動或自動，手動沖水控制應符合手可觸及範圍之規定。
- 506.5 淨空間：無障礙小便器與其他小便器間應裝設隔板，且隔板間之淨空間不得小於小便器中心線左右各50公分(如圖506.5)。

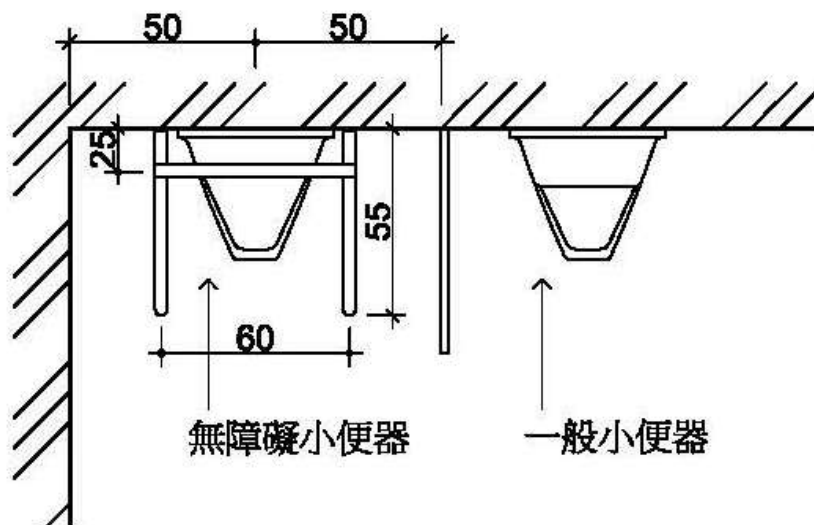


圖506.5

506.6 扶手：無障礙小便器兩側及前方應設置扶手。兩側扶手中心線之距離為60公分（如圖506.5），長度為55公分，扶手上緣距地板面為85公分，扶手下緣距地板面65公分至70公分。前方扶手上緣距地板面為120公分，其中心線與牆壁之距離為25公分（如圖506.6.1、圖506.6.2）。

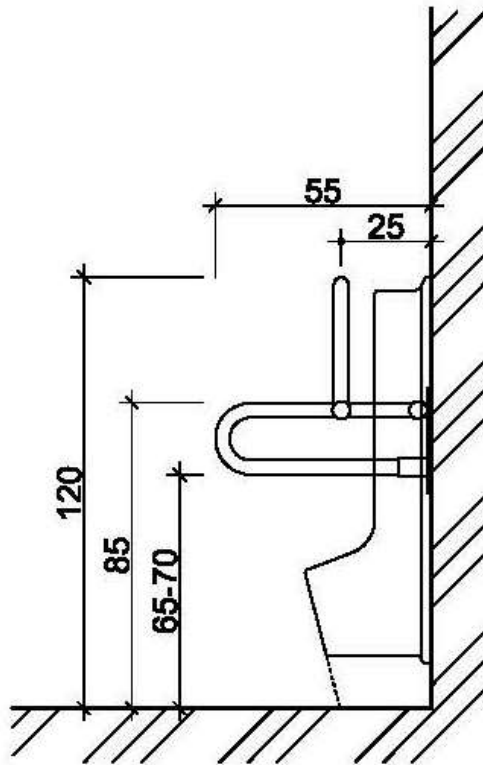


圖506.6.1

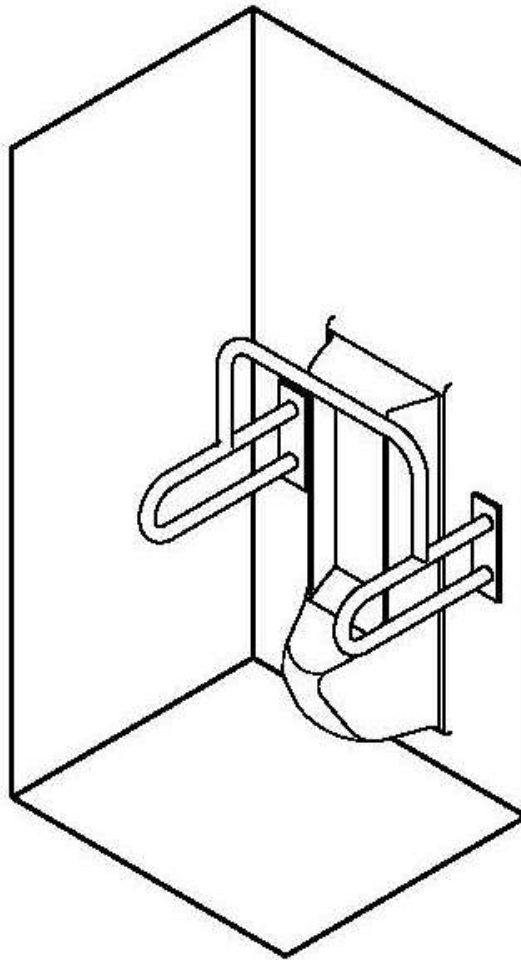


圖506.6.2

507 洗面盆

507.1 適用範圍：無障礙廁所盥洗室設置洗面盆，應符合本節規定。

507.2 高差：無障礙洗面盆前方不得有高差。

507.3 高度：無障礙洗面盆上緣距地板面不得大於80公分，下緣應符合膝蓋淨容納空間規定（如圖507.3）。

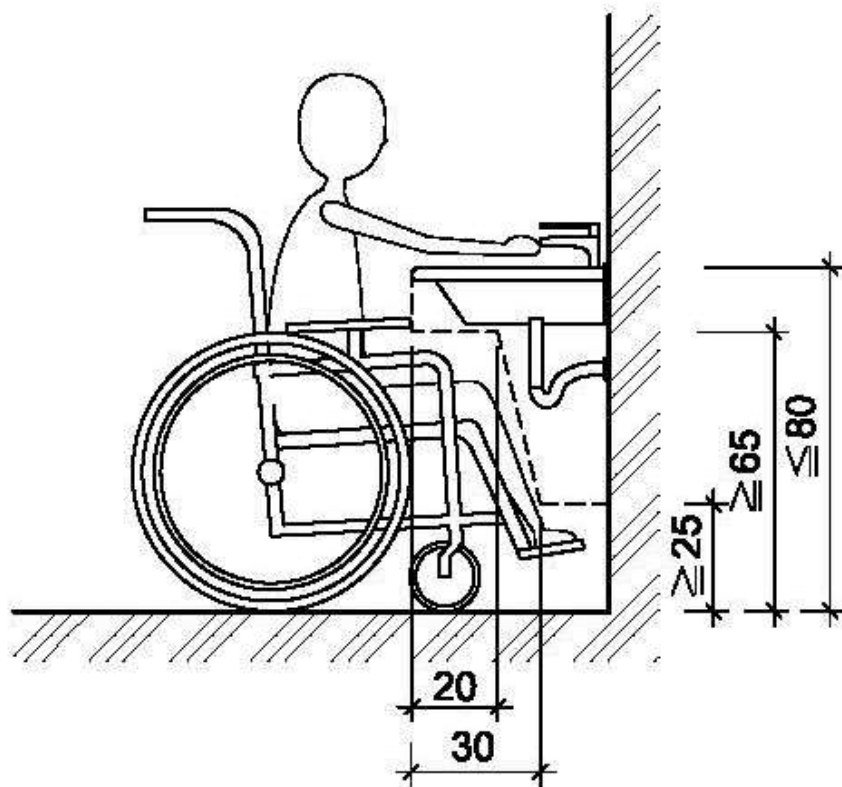


圖507.3

- 507.4 水龍頭：水龍頭應有撥桿，或設置自動感應控制設備。
- 507.5 洗面盆深度：洗面盆外緣距離可控制水龍頭操作端、可自動感應處、出水口均不得大於40公分（如圖507.6.1、圖507.6.2、圖507.6.1），如設有環狀扶手時深度應計算至環狀扶手外緣。洗面盆下方空間，外露管線及器具表面不得有尖銳或易磨蝕之設備。
- 507.6 扶手：洗面盆應設置扶手，型式可為環狀扶手或固定扶手。設置環狀扶手者，扶手上緣應高於洗面盆邊緣1公分至3公分（如圖507.6.1）。設置固定扶手者，使用狀態時，扶手上緣高度應與洗面盆上緣齊平，突出洗面盆邊緣長度為25公分，兩側扶手之內緣距離為70公分至75公分（如圖507.6.2）。但設置檯面式洗面盆或設置壁掛式洗面盆已於下方加設安全支撐者，得免設置扶手（如圖507.6.3）。

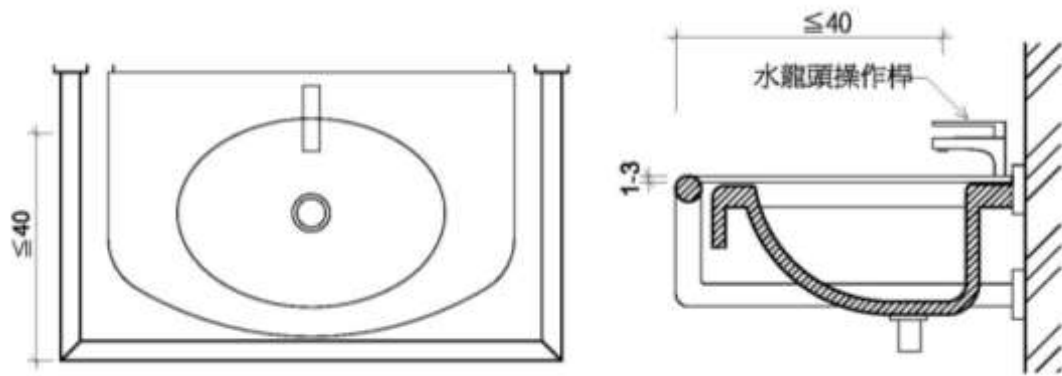


圖507. 6. 1

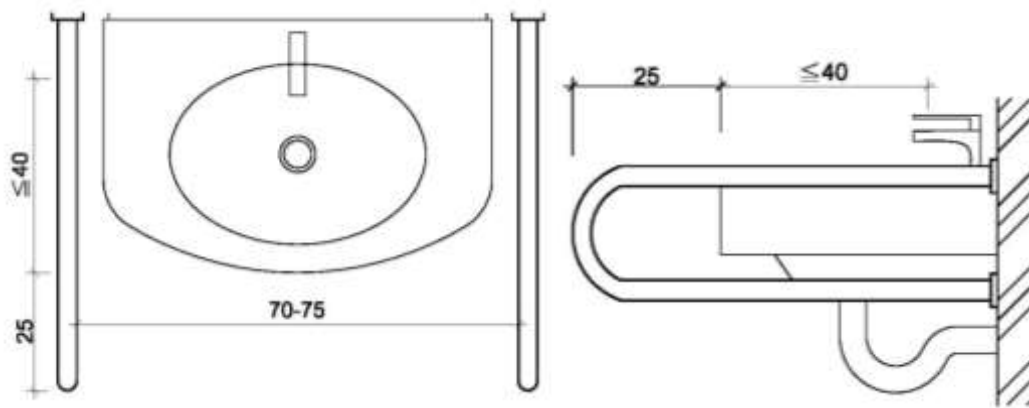


圖507. 6. 2

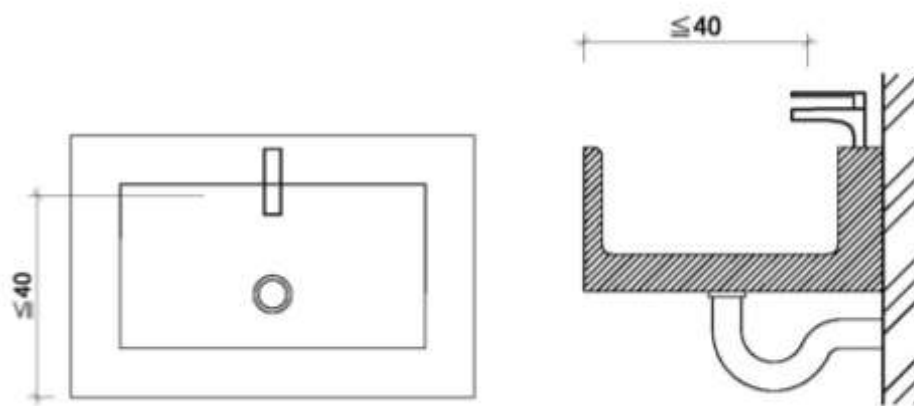


圖507. 6. 3

第六章 浴室

601 適用範圍：建築物依規定應設置無障礙浴室者，其浴缸或淋浴間之設計應符合本章規定。

602 通則

602.1 位置：無障礙浴室應設於無障礙通路可到達之處。

602.2 地面：無障礙浴室之地面應堅硬、平整、防滑，尤其應注意地面潮濕及有肥皂水時之防滑。

602.3 高差：由無障礙通路進入無障礙浴室不得有高差，止水得採用截水溝。

603 引導標誌

603.1 入口引導：無障礙浴室設置位置與一般浴室相鄰者，應於適當處設置浴室位置指示，如無障礙浴室未與一般浴室相鄰者，應於一般浴室處及沿路轉彎處設置方向指示。

603.2 標誌：無障礙浴室前牆壁或門上應設置無障礙標誌，如主要通路走廊與浴室開門方向平行，則應另設置垂直於牆面之無障礙標誌。

604 門：應採用橫向拉門，出入口淨寬不得小於80公分，且符合本規範205.4規定（如圖504.1）。

605 浴缸

605.1 適用範圍：無障礙浴缸應符合本節規定。

605.2 淨空間：無障礙浴缸前方淨空間長度不得小於浴缸長度，深度不得小於80公分（如圖605.2）。

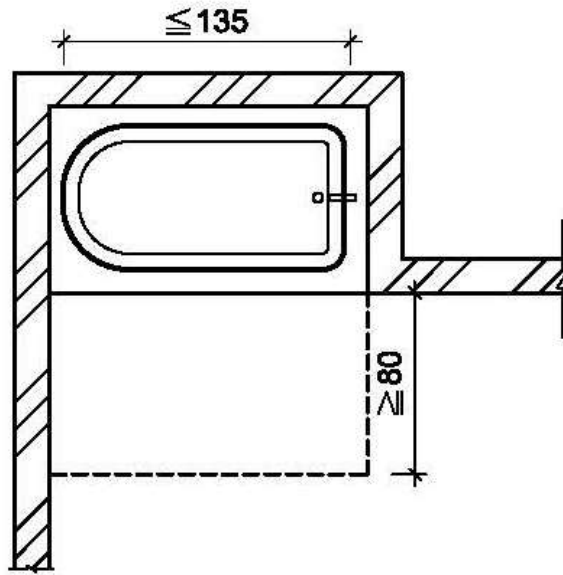


圖605.2

605.3 浴缸：浴缸內側長度不得大於135 公分(如圖605.2)；浴缸外側距地板面高度40公分至45公分(如圖605.3)；浴缸底面應設置止滑片。

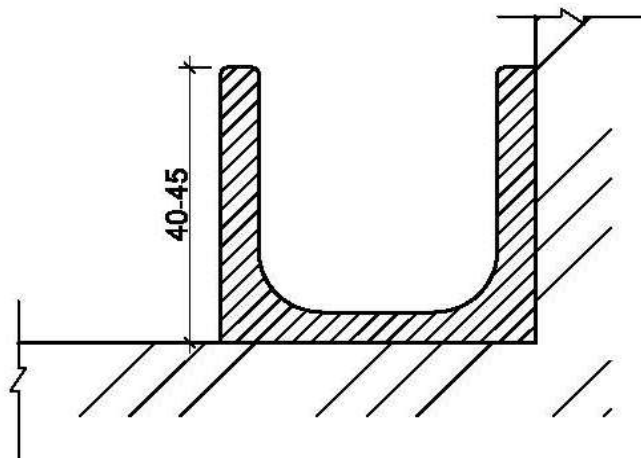


圖605.3

605.4 扶手

605.4.1 側向牆壁扶手：浴缸側向牆壁應設置水平扶手及垂直扶手。水平扶手上緣距浴缸上緣15公分至20公分，長度不得小於90公分。垂直扶手上緣距浴缸底面不得小於150公分，下緣距水平扶手上緣不得大於10公分，與浴缸靠背側外緣之距離為70公分（如圖605.4.1.1、圖605.4.1.2）。

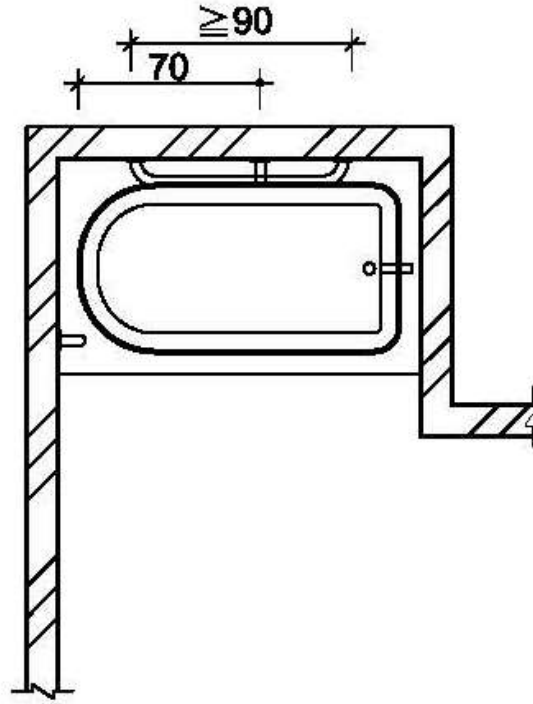


圖605.4.1.1

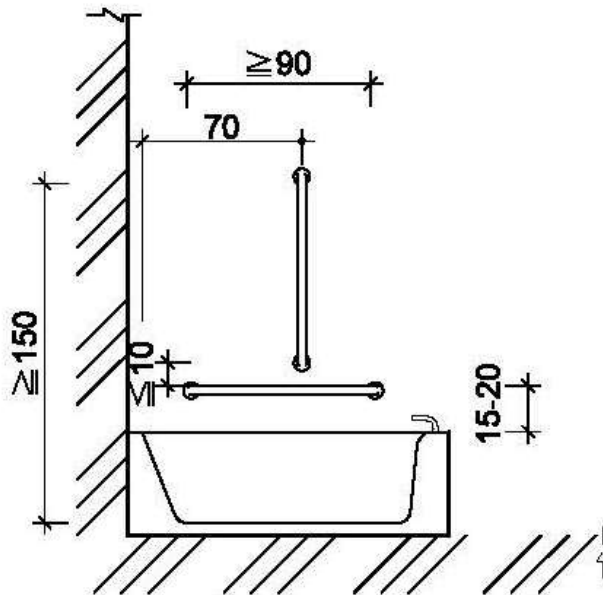


圖605.4.1.2

605.4.2 出水側對向牆壁扶手：出水側對向牆壁應設置垂直扶手，扶手下端距浴缸上緣15公分至20公分，長度不得小於90公分，且距離浴缸外側邊緣不得大於10公分（如圖605.4.2.1、圖605.4.2.2、圖605.4.2.3）。出水側未有對向牆壁者，

扶手應設置於出水側側邊)。

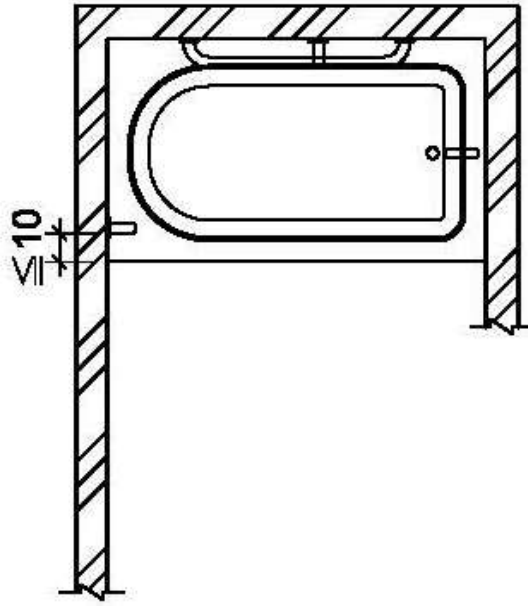


圖605.4.2.1

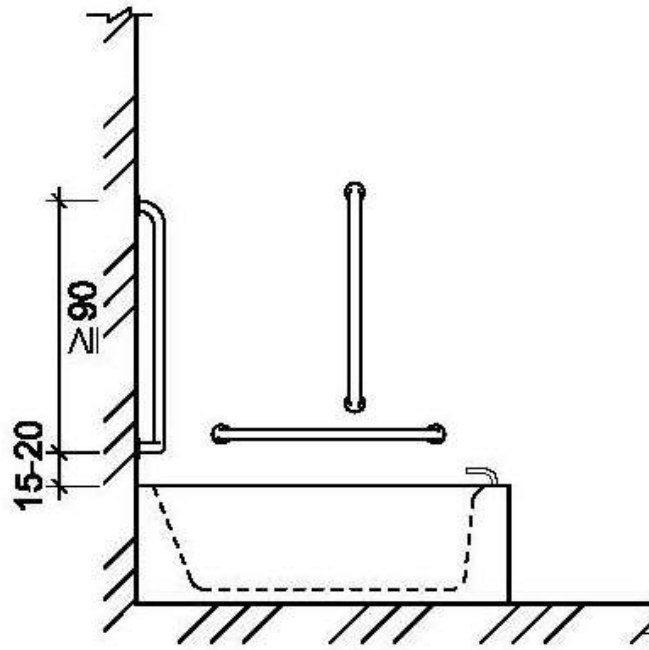


圖605.4.2.2

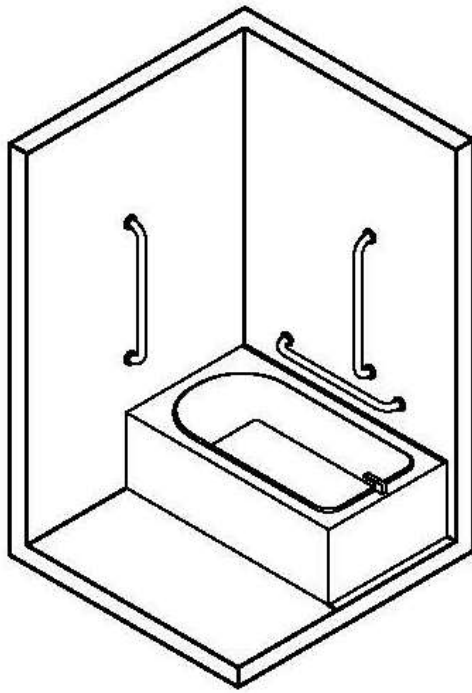


圖605.4.2.3

605.5 求助鈴

605.5.1 位置：無障礙浴室內設置於浴缸時應設置2處求助鈴。1處設置於浴缸以外之牆上，按鍵中心點距地板面90公分至120公分，並連接拉桿至距地板面15公分至25公分範圍內，可供跌倒時使用。另1處設置於浴缸側面牆壁，按鍵中心點距浴缸上緣15公分至30公分處，且應明確標示，易於操控（如圖605.5.1）。

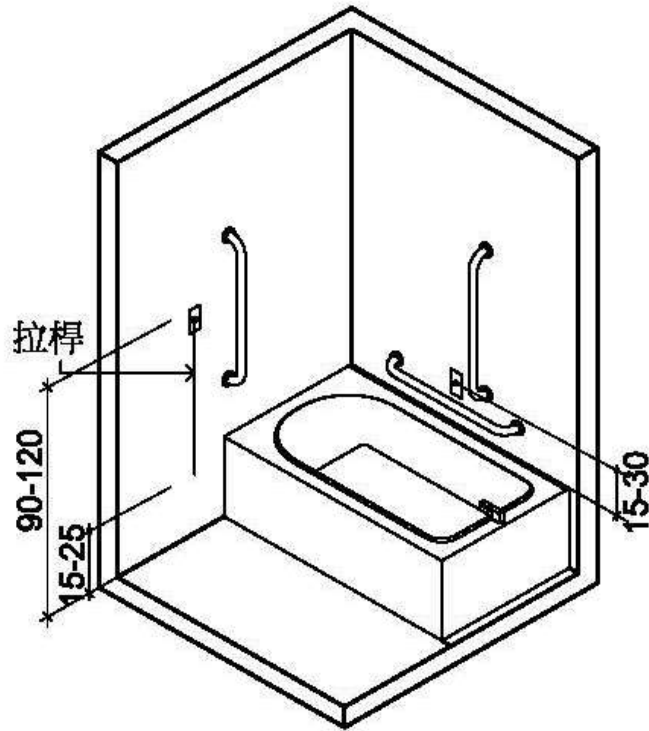


圖605.5.1

605.5.2 連接裝置：求助鈴應連至服務台或類似空間，若無服務台，應連接至無障礙浴室外之警示燈或聲響。

606 淋浴間

606.1 適用範圍：設置淋浴間應符合本節規定。

606.2 迴轉空間：淋浴間內應設置直徑150公分以上之迴轉空間。其迴轉空間邊緣20公分範圍內，如符合膝蓋淨容納空間規定者，得納入迴轉空間計算。

606.3 座椅：淋浴間應提供具扶手及背靠之沐浴椅，座面高度為40公分至45公分，並應注意防滑。

606.4 水龍頭操作桿及蓮蓬頭位置：應設置於距地板面40公分至120公分範圍內，且應距柱、牆角30公分以上（如圖606.4）。

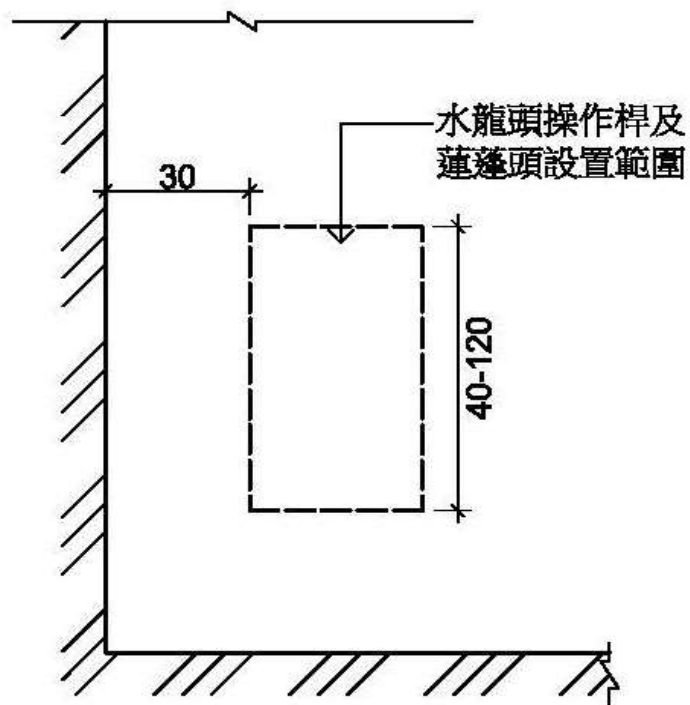
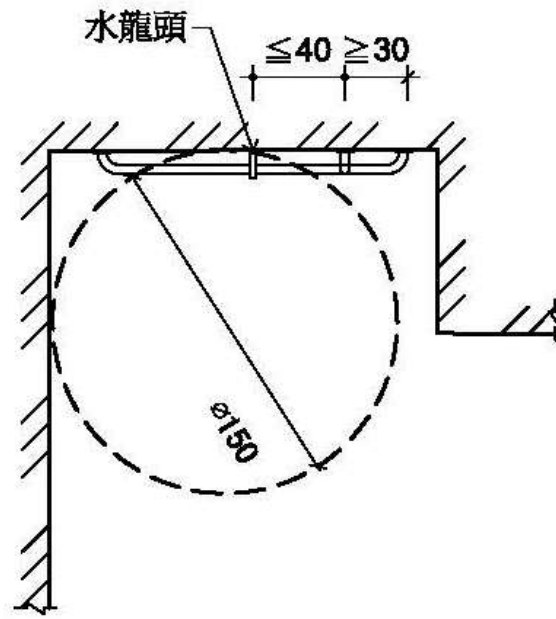


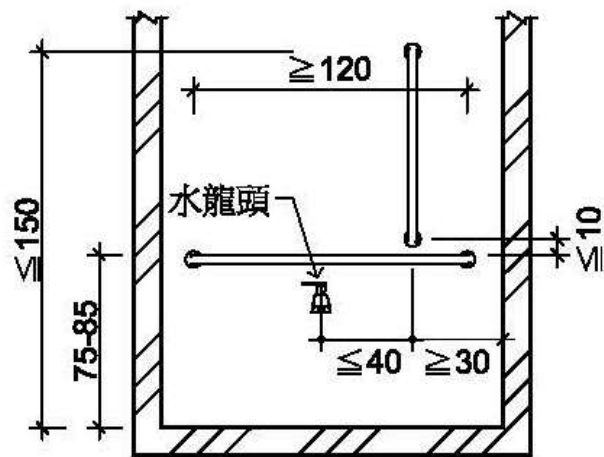
圖606.4

- 606.5 扶手：應裝設水平及垂直扶手。水平扶手上緣距地板面75公分至85公分，長度不得小於120公分；垂直扶手上緣距地板面不得大於150公分，下緣距水平扶手上緣不得大於10公分，垂直扶手與水龍頭之水平距離不得大於40公分，距離牆角為30公分以上(如圖606.5.1、圖606.5.2)。



平面

圖606.5.1



立面

圖606.5.2

606.6 求助鈴

606.6.1 求助鈴：浴室內設置淋浴間時應設置2處求救鈴。1處按鍵中心點設置於距地板面90公分至120公分範圍內；另1處按鍵中心點設置於距地板面15公分至25公分範圍內，可供跌倒時使用，且應明確標示，易於操控(如圖606.6.1)。

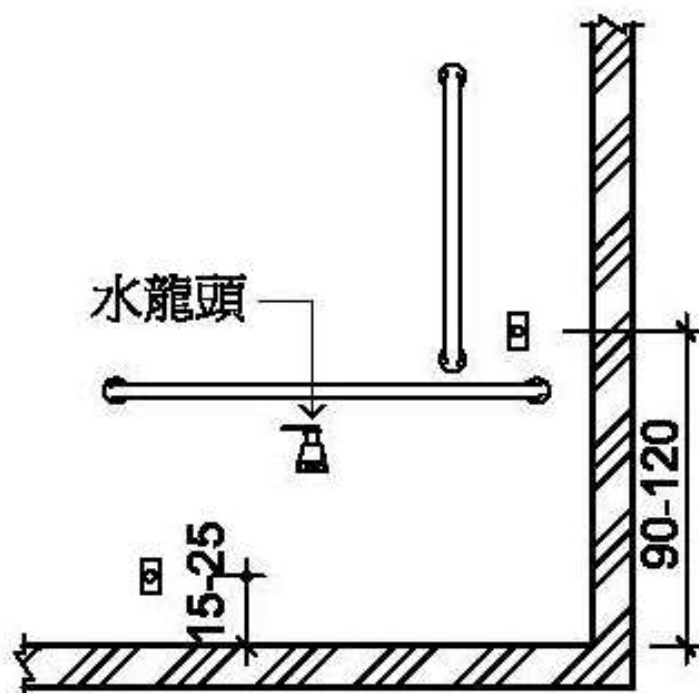


圖606.6.1

606.6.2 連接裝置：求助鈴應連至服務台或類似空間，若無服務台，應連接至無障礙浴室外之警示燈或聲響。

第七章 輪椅觀眾席位

701 適用範圍：設有固定座椅席位場所之輪椅觀眾席位應符合本章規定。

702 通則

702.1 地面：輪椅觀眾席位之地面應平整、防滑、易於通行，且坡度不得大於1/50。

702.2 多廳式場所：多廳式之場所，其輪椅觀眾席位數量，應依各廳觀眾席位之固定座椅席位數分別計算。

702.3 席位安排：輪椅觀眾席位得設於觀眾席不同位置、區域及樓層，以增加多方位的較佳視野角度。

702.3.1 固定銀幕水平能見度容許範圍：中間區塊之席位與銀幕兩側之夾角不得大於 90° ，兩側區塊之席位與銀幕兩側之夾角不得大於 60° （如圖702.3.1）。

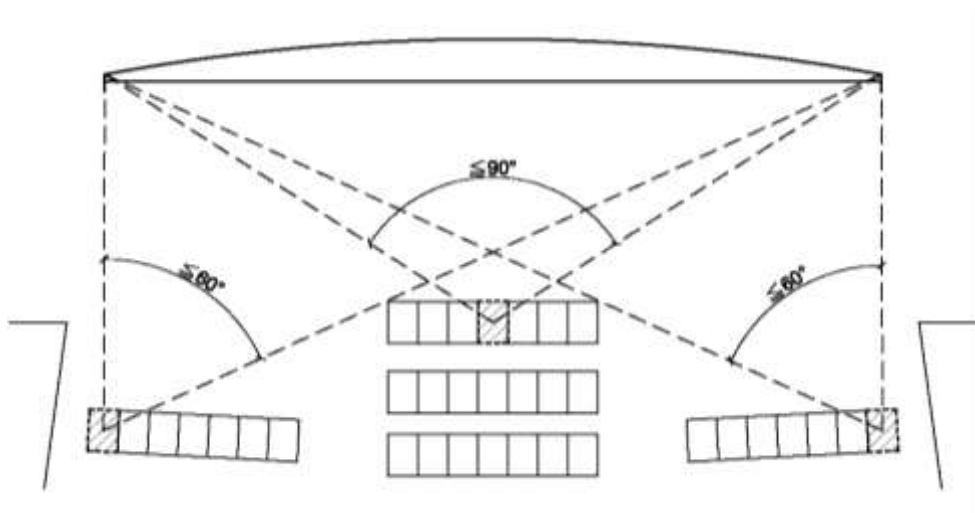


圖702.3.1

702.3.2 固定銀幕仰視能見度容許範圍：席位之水平視線與觀看銀幕中心視線之夾角不得大於 30° （如圖702.3.2）。

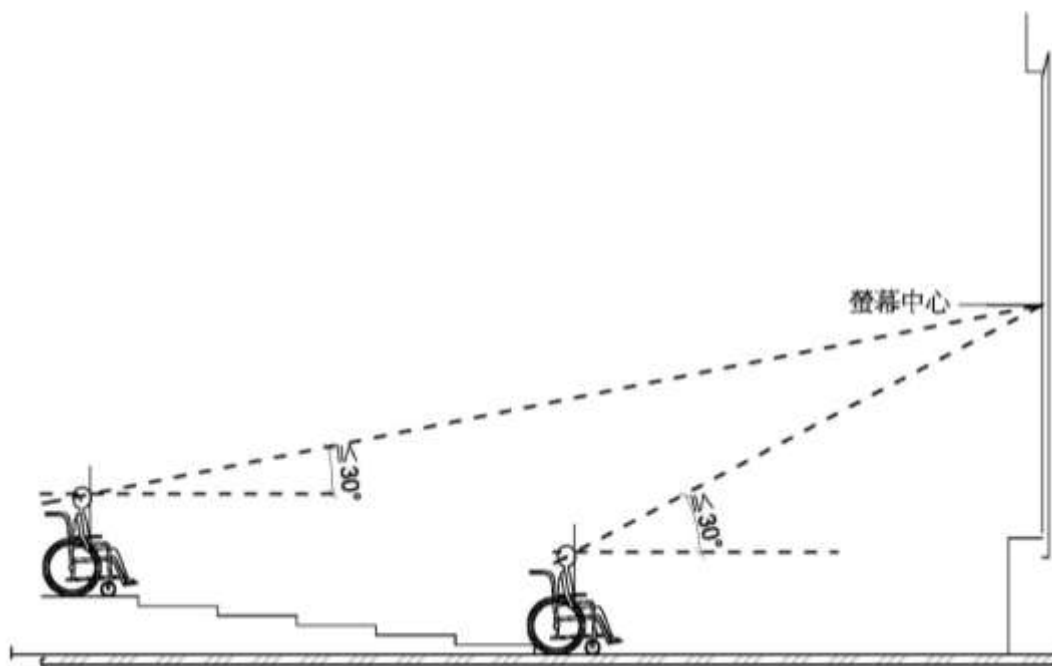


圖702.3.2

702.4 座椅彈性運用：輪椅觀眾席位可考量安裝可拆卸之座椅，如未有輪椅使用者使用時，得安裝座椅。

703 席位尺寸

703.1 寬度：單一輪椅觀眾席位寬度不得小於90公分；有2個以上輪椅觀眾席位相鄰時，每個席位寬度不得小於85公分(如圖703.1)。

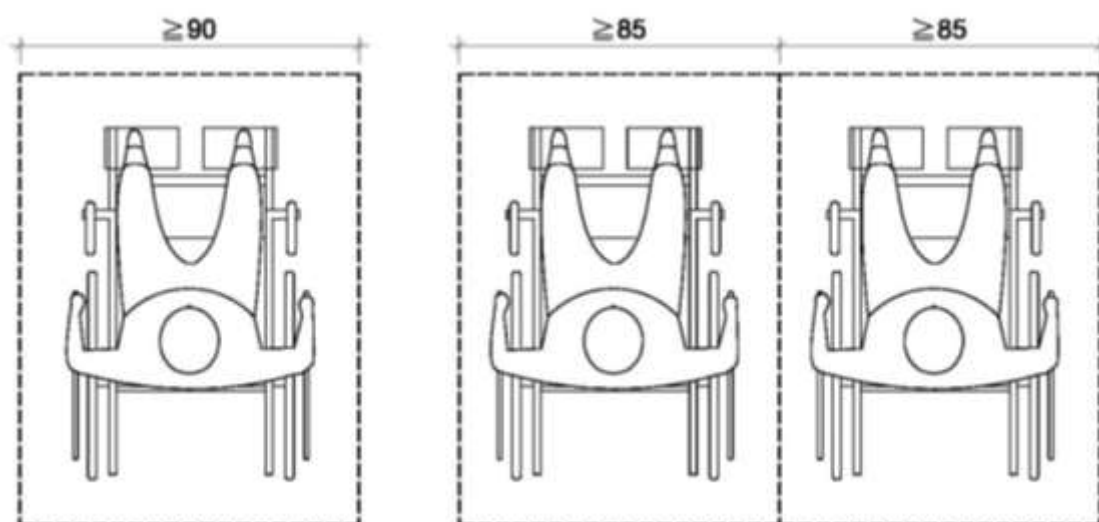
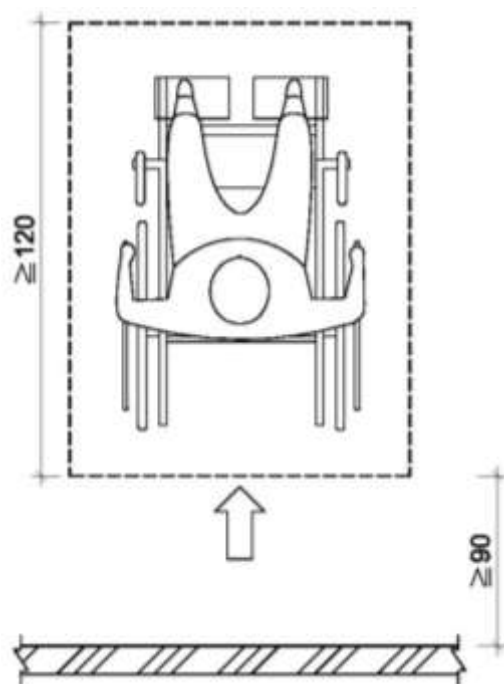


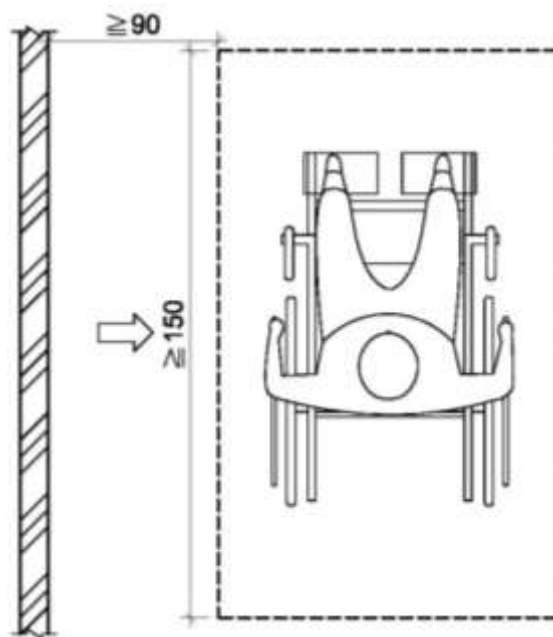
圖703.1

703.2 深度：可由前方或後方進入之輪椅觀眾席位，深度應為120公分以上(如圖703.2.1)；如輪椅觀眾席位僅可由側面進入者，則深度應為150公分以上（如圖703.2.2）。



由前方或後方進入

圖703.2.1



由左右側進入

圖703.2.2

704 配置

704.1 引導標誌：觀眾席主要入口處及沿路轉彎處應設置輪椅觀眾席位之方向標示。

704.2 位置：輪椅觀眾席位應設於鄰近避難逃生通道、易到達且有寬度90公分以上之無障礙通路可通達，如有2個以上之輪椅觀眾席位並排時，應有寬度90公分以上之通路進入個別席位（如圖704.2）。

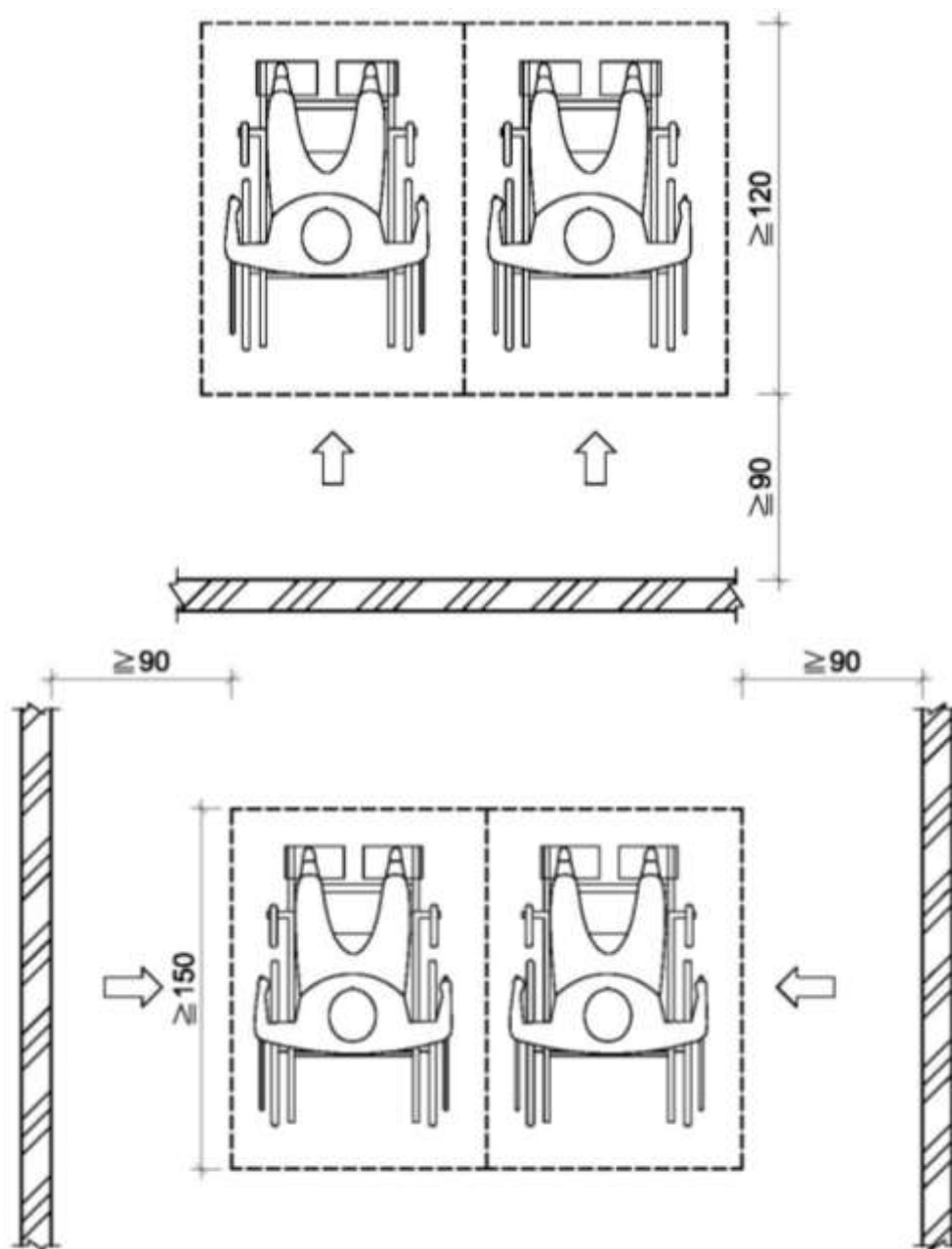


圖704.2

- 704.3 視線：輪椅觀眾席位視線不得受阻礙，應和其他區域相同。
- 704.4 陪伴者之座椅：在輪椅觀眾席位鄰近至少應留有1個陪伴者座椅。
- 704.5 防護設施：席位地面有高差且無適當阻隔者，應設置高度5公分以上之邊緣防護與高度75公分之防護設施（如圖704.5）。

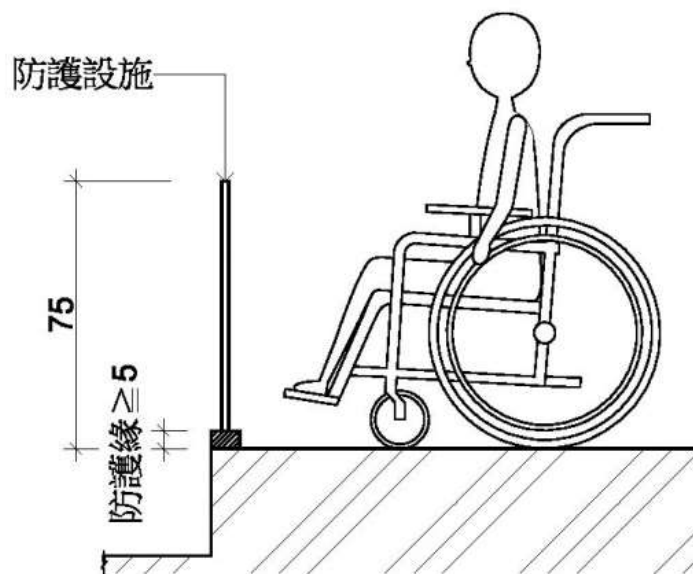


圖704.5

第八章 停車空間

- 801 適用範圍：建築物依規定應設置無障礙停車位者，應符合本章規定。
- 802 通則：無障礙停車位應設置於最靠近建築物無障礙出入口或無障礙升降機之便捷處。
- 803 引導標誌
- 803.1 入口引導：車道入口處及車道沿路轉彎處應設置明顯之指引標誌，引導無障礙停車位之方向及位置。入口引導標誌應與行進方向垂直，以利辨識。
- 803.2 車位標誌
- 803.2.1 室外標誌：應於停車位旁設置具夜光效果之無障礙停車位標示，標誌尺寸應為長、寬各40公分以上，下緣距地面190公分至200公分（如圖803.2.1）。

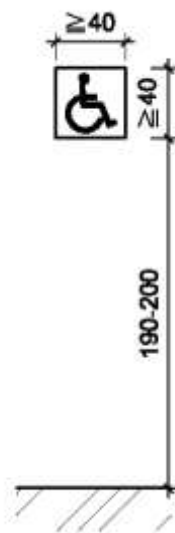


圖803.2.1

- 803.2.2 室內標誌：應於停車位上方、鄰近牆或柱面旁設置具夜光效果，且無遮蔽、易於辨識之懸掛或張貼標誌，標誌尺寸應為長、寬各30公分以上，下緣距地板面不得小於190公分。

803.3 地面標誌：停車位地面上應設置無障礙停車位標誌，標誌圖尺寸應為長、寬各90公分以上，停車格線之顏色應與地面具有辨識之反差效果，下車區應以斜線及直線予以區別（如圖803.3）。

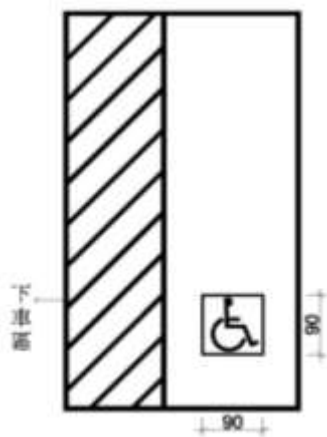


圖803.3

803.4 停車格線：停車格線之顏色應與地面具有辨識之反差效果，下車區應以斜線及直線予以區別（如圖803.3）；下車區斜線間淨距離為40公分以下，標線寬度為10公分（如圖803.4）。

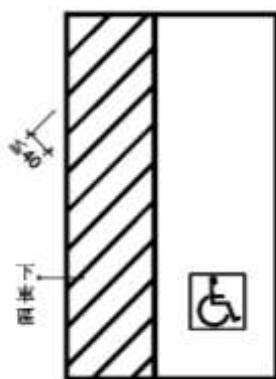


圖803.4

803.5 停車位地面：地面應堅硬、平整、防滑，表面不可使用鬆散性質之砂或石礫，高低差不得大於0.5公分，坡度不得大於1/50。

804 汽車停車位

804.1 單一停車位：汽車停車位長度不得小於600公分、寬度不得小於350公分，包括寬150公分之下車區（如圖804.1）。

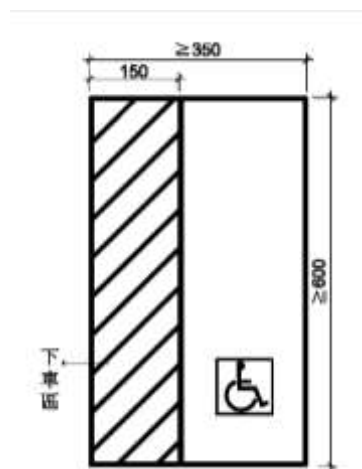


圖804.1

804.2 相鄰停車位：相鄰停車位得共用下車區，長度不得小於600公分、寬度不得小於550公分，包括寬150公分之下車區（如圖804.2）。

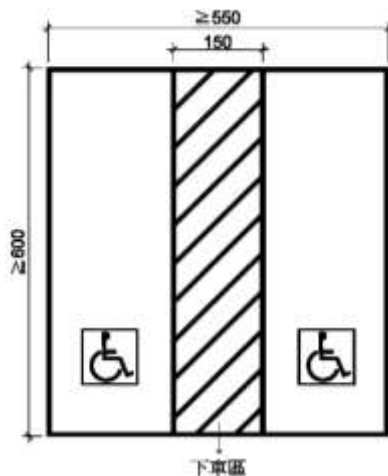


圖804.2

805 機車停車位及出入口

805.1 停車位：機車位長度不得小於220公分，寬度不得小於225公分，停車位地面上應設置無障礙停車位標誌，標誌圖尺寸應為長、寬各90公分以上（如圖805.1）。

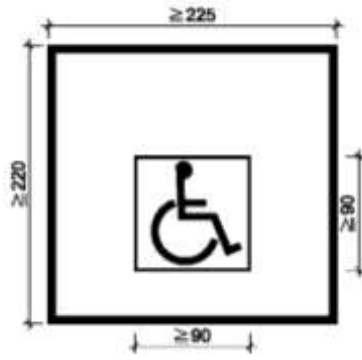


圖805.1

805.2 出入口：機車停車位之出入口寬度及通達無障礙機車停車位之車道寬度均不得小於180公分。

第九章 無障礙標誌

901 適用範圍：無障礙設施需設置無障礙標誌者，應符合本章規定設置。

902 通則

902.1 標誌：無障礙標誌應符合圖902.1規定之比例。

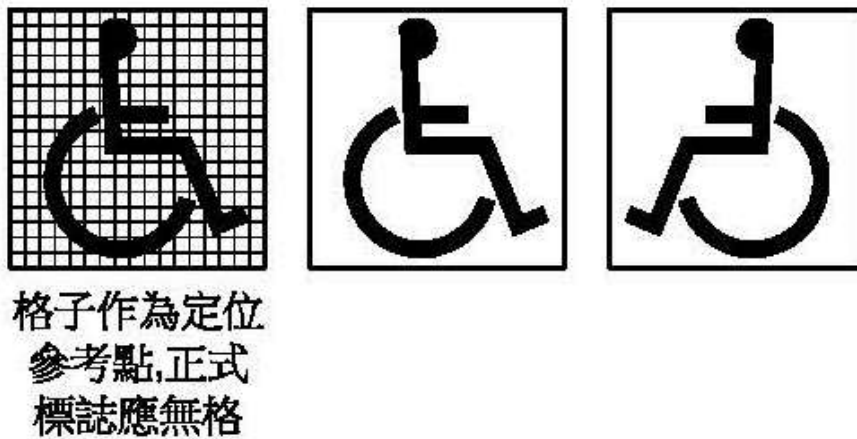


圖902.1

902.2 顏色：無障礙標誌之圖案顏色與底色應有明顯不同，得採用藍色底、白色圖案；且該標誌若設置於壁面上，該標誌之底色亦應與壁面顏色有明顯不同；得採用藍色底、白色圖案。

第十章 無障礙客房

1001 適用範圍：建築物依規定應設置無障礙客房者，其設計應符合本章規定。

1002 通則

1002.1 位置：無障礙客房應設於無障礙通路可到達之處，且應出入方便。

1002.2 地面：無障礙客房之地面應平順、防滑。

1002.3 出入口：由無障礙通路進入無障礙客房之出入口應符合本規範205.2.3及205.2.4之規定。

1003 衛浴設備

1003.1 組成：無障礙客房內應設置衛浴設備，衛浴設備至少應包括馬桶、洗面盆及浴缸或淋浴間等。

1003.2 迴轉空間：衛浴設備空間應設置直徑135公分以上之迴轉空間，其迴轉空間邊緣20公分範圍內如符合膝蓋淨容納空間規定者，得納入迴轉空間計算。

1003.3 馬桶及扶手：應符合本規範505節之規定。

1003.4 洗面盆：應符合本規範507節之規定。

1003.5 衛浴設備空間之浴缸或淋浴間：應符合本規範605節、606節之規定。

1003.6 衛浴設備空間內求助鈴

1003.6.1 位置：馬桶、浴缸或淋浴間求助鈴之設置應分別符合本規範504.4.1、605.5.1及606.6.1之規定，並得合併檢討。

1003.6.2 連接裝置：求助鈴應連接至服務台或類似空間，若無服務台，應連接至該客房外部之警示燈或聲響。

1004 設置尺寸

1004.1 客房內通路：客房內通路寬度不得小於120公分，床間淨寬度不得小於90公分。

1004.2 門：其設置應符合本規範205.4之規定。

1004.3 供房客使用之電器插座及開關：應設置於距地板面高70公分至100公分範圍內，設置位置應距柱、牆角30公分以上。

1005 客房內求助鈴

1005.1 位置：應至少設置2處，1處按鍵中心點設置於距地板面90公分至120公分範圍內；另設置1處可供跌倒後使用之求助鈴，按鍵中心點距地板面15公分至25公分範圍內，且應明確標示，易於操控。

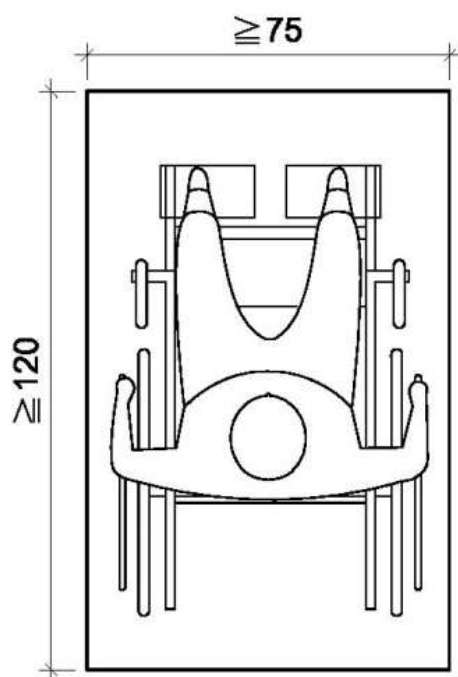
1005.2 連接裝置：求助鈴應連接至服務台或類似空間，若無服務台，應連接至無障礙客房外部之警示燈或聲響。

附錄 1 基本尺寸

A101 適用範圍：本附錄提供設計者參考。

A102 輪椅

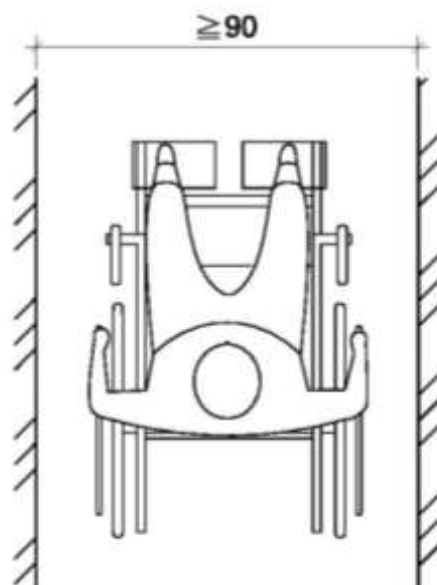
A102.1 靜止空間：輪椅靜止時所需之淨空間為75公分×120公分（如圖A102.1）。



圖A102.1

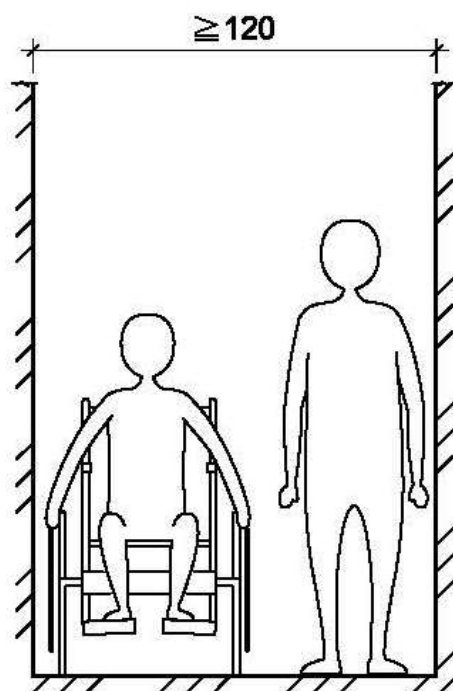
A102.2 通行寬度

A102.2.1 1名輪椅使用者單向通行：所需寬度為90公分以上（如圖A102.2.1）。



圖A102.2.1

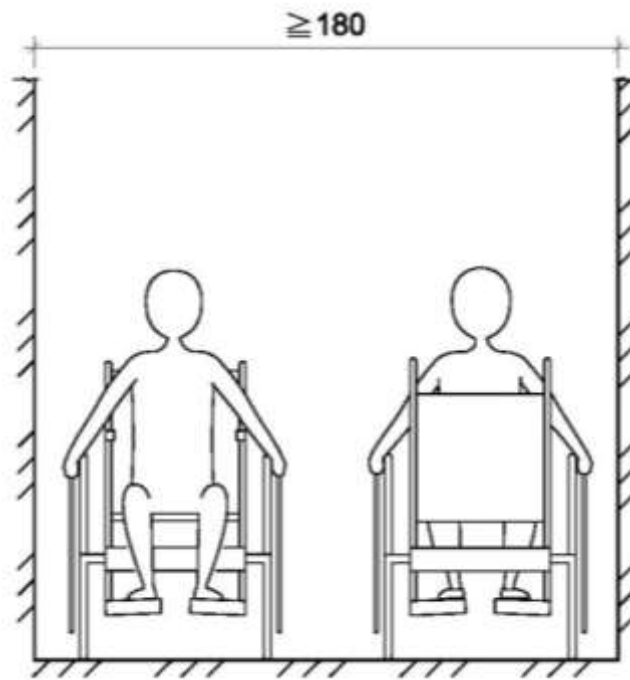
A102.2.2 1名輪椅使用者和1名行人雙向通行：所需寬度為120公分以上（如圖A102.2.2）。



圖A102.2.2

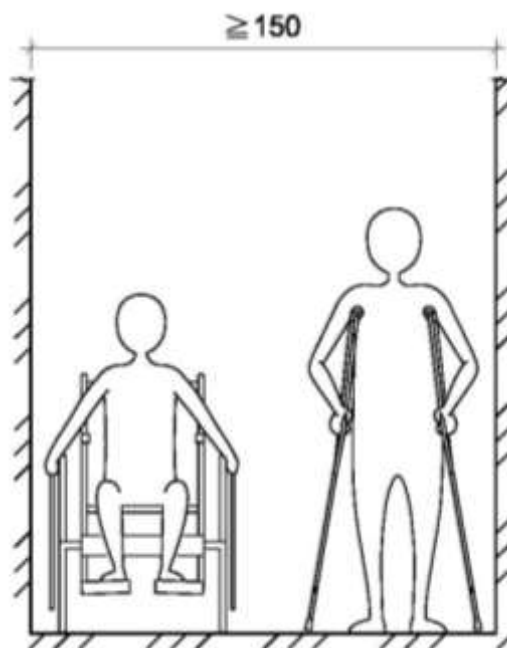
A102.2.3 2名輪椅使用者雙向通行：所需寬度為180公分以上（如圖

A102.2.3)。



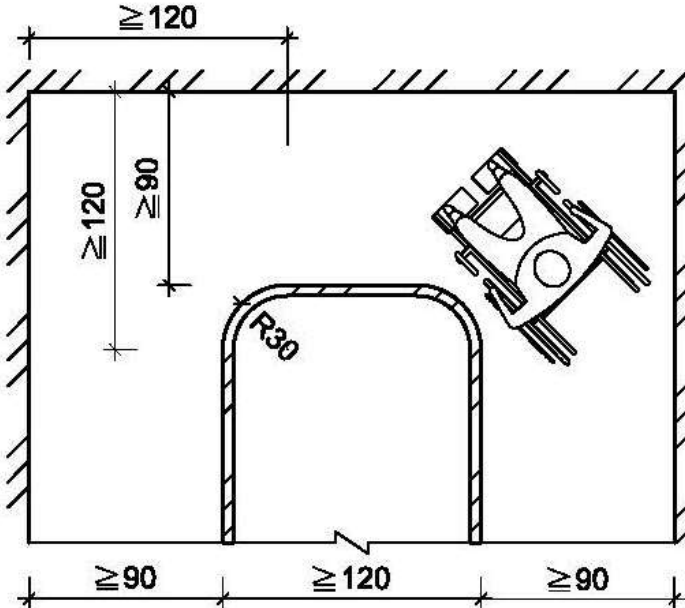
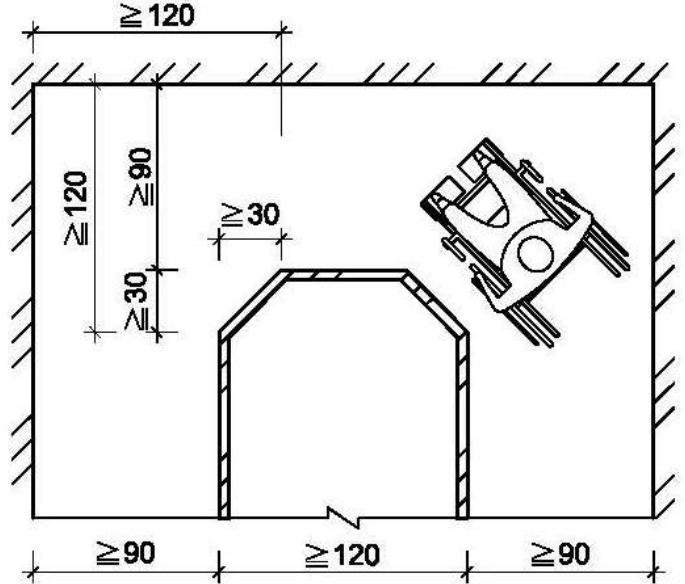
圖A102.2.3

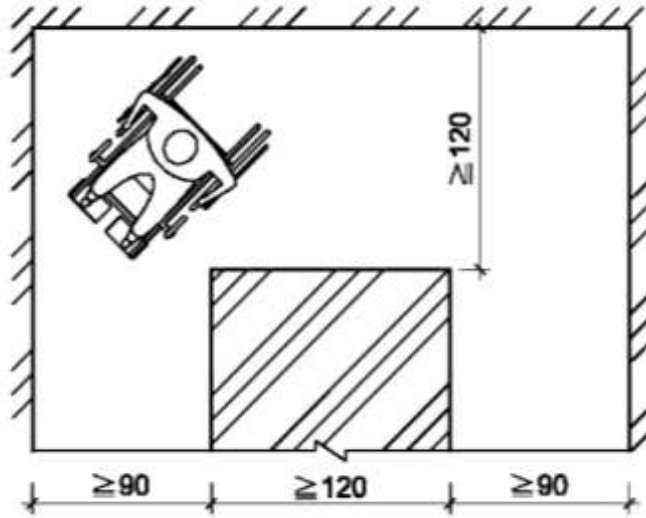
A102.2.4 1名輪椅使用者和拐杖使用者雙向通行：所需寬度為150公分以上（如圖A102.2.4）。



圖A102.2.4

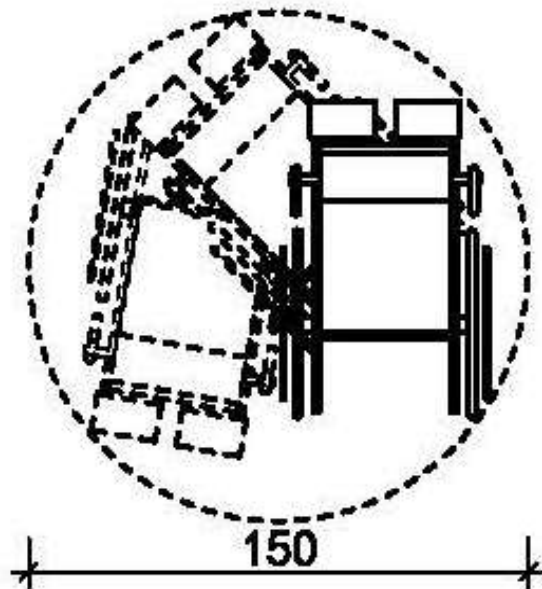
A102.2.5 轉彎：輪椅使用者在通路走廊上轉彎時，如通路寬度為90公分，轉彎處所需之空間為120公分以上(如圖A102.2.5)。



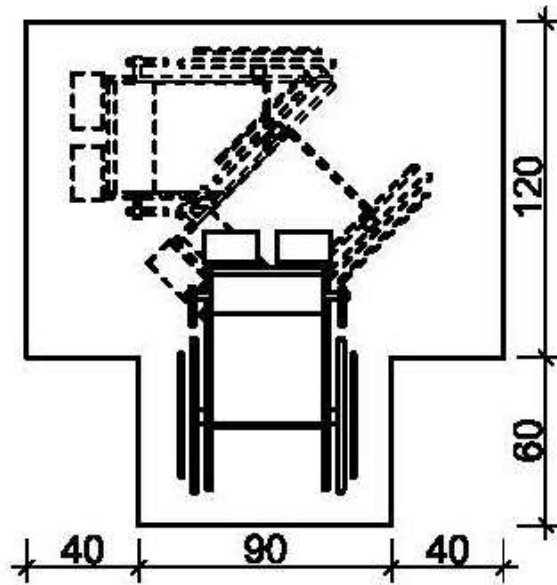


圖A102. 2. 5

A102. 2. 6 迴轉空間：輪椅使用者作360度方向迴轉時，操作所需空間之直徑為150公分（如圖A102. 2. 6. 1）。受限制時，亦可在T型空間中迴轉，所需空間（如圖A102. 2. 6. 2），該空間內須平整、堅固且坡度在1/50以下，以防止輪椅滑動。



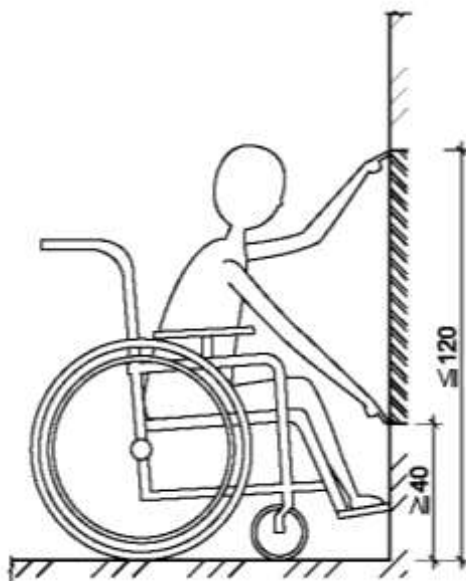
圖A102. 2. 6. 1



圖A102. 2. 6. 2

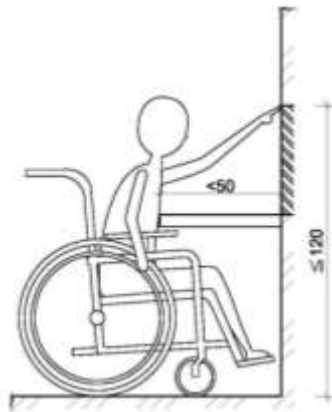
A102. 3 正向接近可及範圍

A102. 3. 1 可及範圍：輪椅使用者正向接近時，可及之最大高度為120公分，最低高度為40公分，以高度85公分為最適宜（如圖A102. 3. 1）。



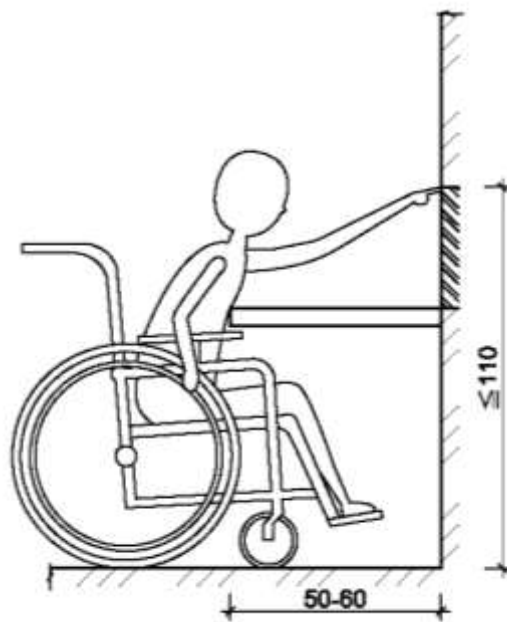
圖A102. 3. 1

A102.3.2 桌檯較小：輪椅使用者正向接近時，如桌檯突出小於50公分，可及之最大高度為120公分（如圖A102.3.2）。



圖A102.3.2

A102.3.3 桌檯較大：輪椅使用者正向接近時，如桌檯突出50公分至60公分，則其可及之最大高度為110公分（如圖A102.3.3）。如桌檯突出大於60公分，則無法觸及該牆面。

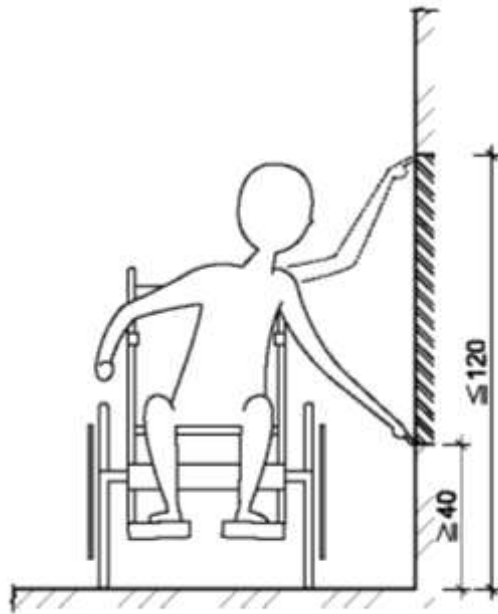


圖A102.3.3

A102.4 側向接近可及範圍

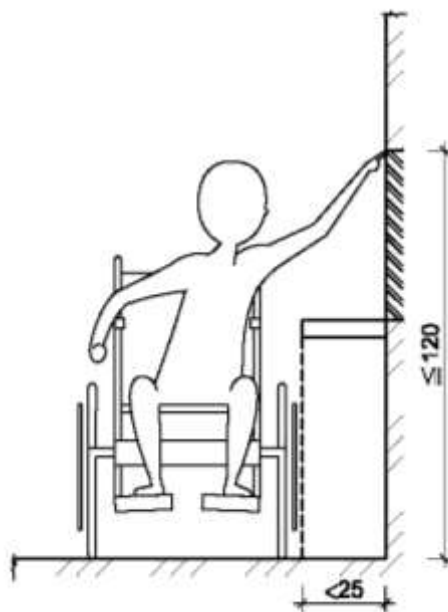
A102.4.1 可及範圍：輪椅使用者側向接近時，且中間無阻礙物時，

可及之最大高度為120公分，最低高度為40公分（如圖A102.4.1）。



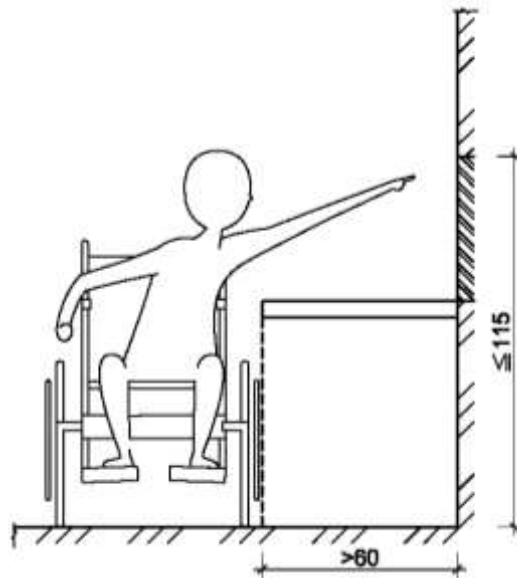
圖A102.4.1

A102.4.2 桌檯較小：輪椅使用者側向接近時，如桌檯深度小於25公分，可及之最大高度為120公分（如圖A102.4.2）。



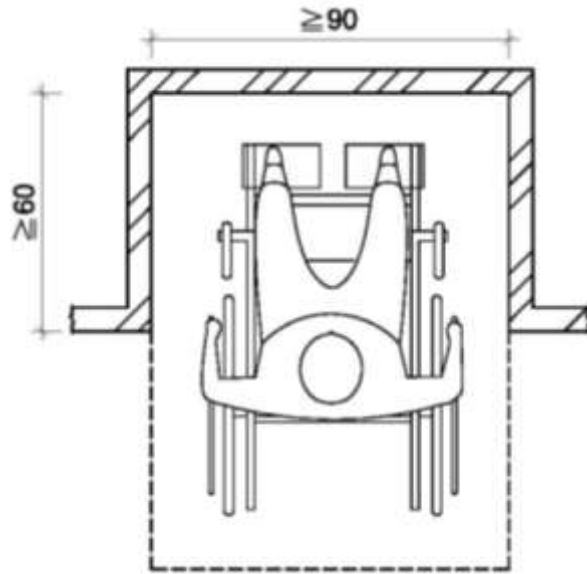
圖A102.4.2

- A102.4.3 桌檯較大：輪椅使用者側向接近時，如桌檯深度為25公分至60公分時，可及之最大高度為115公分（如圖A102.4.3）。如桌檯突出大於60公分，則無法觸及該牆面。



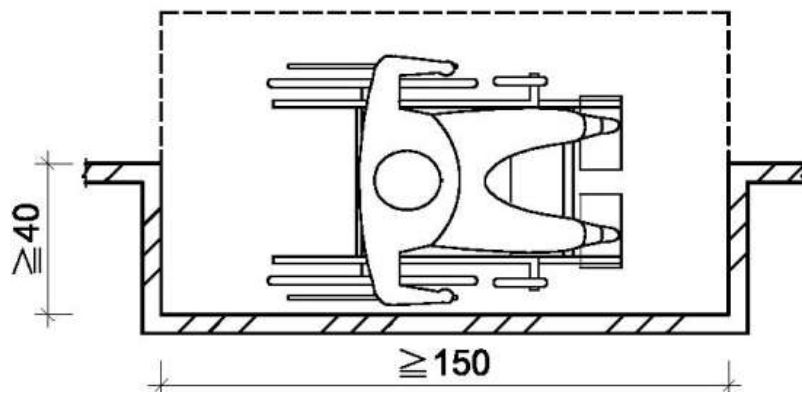
圖A102.4.3

- A102.5 凹室操作空間：當輪椅使用者必須進入凹室時，所需操作空間如A102.5.1及A102.5.2。
- A102.5.1 直行進入：當凹室深度大於60公分時，所需最小寬度為90公分（如圖A102.5.1）。



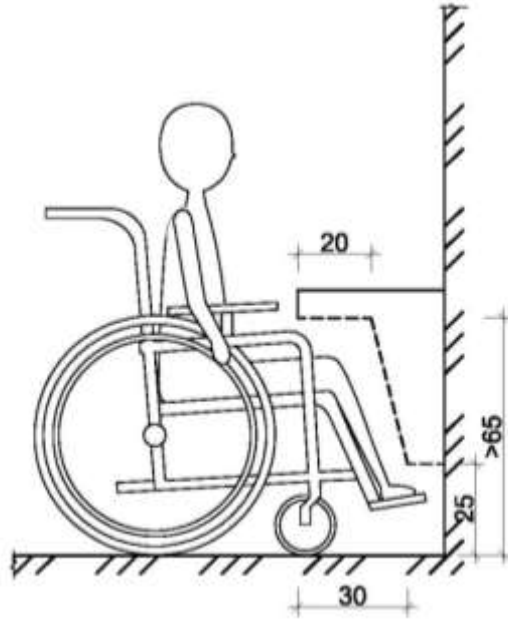
圖A102.5.1

A102.5.2 平行進入：當凹室深度大於40公分時，所需最小長度為150公分（如圖A102.5.2）。



圖A102.5.2

A102.6 膝蓋淨容納空間：當輪椅使用者必須進入桌檯或洗面盆下部空間時，距可靠近之邊緣20公分之範圍內，淨空間之最小高度為65公分；距邊緣20至30公分處，淨空間之高度由65公分逐漸降低為25公分（如圖A102.6）。



圖A102.6

附錄 2 視覺障礙者引導設施設計指引

A201 適用範圍：本附錄2提供設計者參考。

A202 視覺障礙者引導設施

- A202.1 組成：引導設施可藉由觸覺、語音、邊界線或其他相關設施組成，達到引導視覺障礙者之功能。導盲磚是藉由觸覺達到引導之功能，並非唯一選擇。
- A202.2 導盲磚：導盲磚之設置須由定向行動訓練師或視覺障礙服務專業人員進行需求設計與功能性鋪設，以引導行進設施（條狀）與行進注意設施（點狀）組合搭配。
- A202.3 公務機關設置：公務機關之視覺障礙者引導設施須引導至服務台。
- A202.4 公共運輸場站設置：公共運輸場站之視覺障礙者引導設施須設置定點上下車位置，並引導至服務台。
- A202.5 特別設置需求：有視覺障礙學生就讀時之學校，可由定向行動訓練師或視覺障礙服務專業人員針對需求設置視覺障礙引導設施。

附錄3 無障礙機械遊樂設施

- A301 適用範圍：本附錄3提供設計者參考。
- A302 無障礙機械遊樂設施：係供行動不便者可到達進出及使用之機械遊樂設施。
- A303 無障礙入口：提供行動不便者使用之機械遊樂設施至少需有一側與無障礙通路銜接，並提供符合A102.2.6之迴轉空間，迴轉空間得與無障礙通路或淨空區重疊。
- A304 搭乘等候區
- A304.1 地面：搭乘等候區的地面應平整、穩定、堅固和防滑，坡度不得大於1/50。
- A304.2 間隔：設施搭乘區與淨空區地面應保持平整，其垂直高度相差不得大於1.5公分，水平間隙不得大於7.5公分。如結構上或操作上無法達成，營運者可以搭架接板、坡道或其它裝置。
- A304.3 淨高：搭乘等候區之淨高度應不得小於200公分。
- A305 機械遊樂設施之輪椅席位
- A305.1 席位空間：輪椅席位寬度不得小於85公分，且深度不得小於120公分（如圖A305.1）。
- A305.2 突出物：輪椅席位前方距地板面未達25公分範圍內不得有突出物；距地板面25公分至65公分範圍內，突出物不得大於15公分。距地板面高度超過65公分時，突出物不得大於60公分。但機械遊樂設施另設有安全裝置者，得不受上述限制（如圖A305.2）。

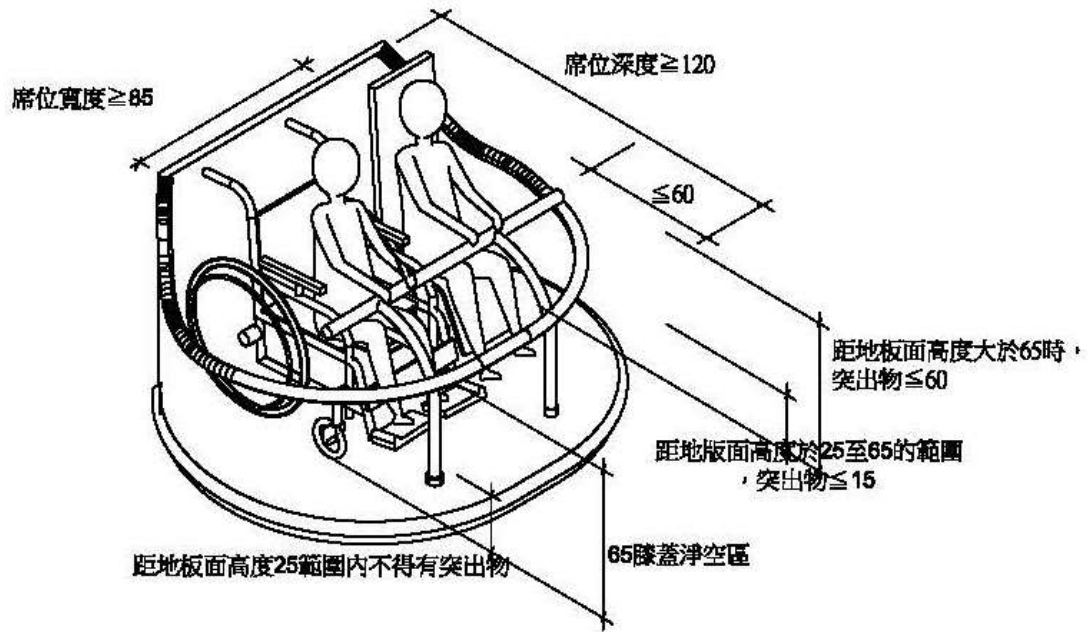
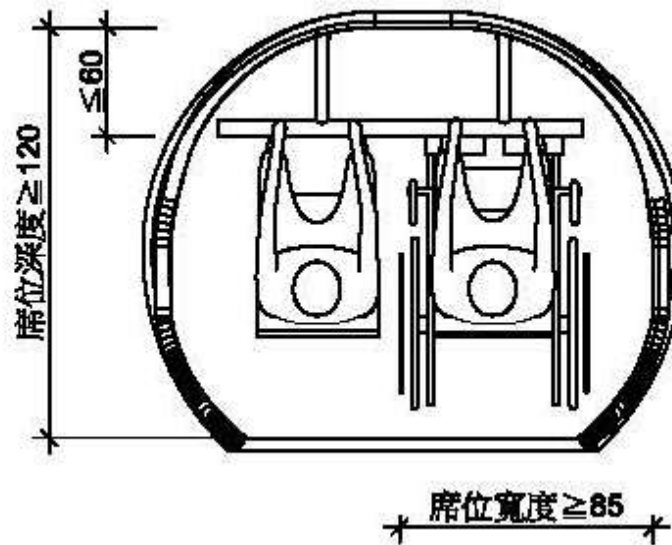
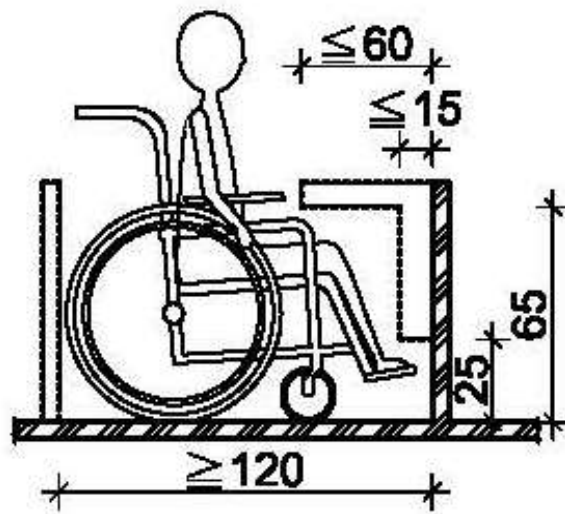


圖 A305.1





圖A305.2

- A306 移位式機械遊樂設施：設有固定座位輪椅無法直接進入，使用者必須移位至無障礙座位時，應設置協助移位之輔助設施，如果結構上或操作上無法達成，營運者得使用移動式輔助設施。
- A306.1 淨空區：無障礙座位相鄰之搭乘區應留設最少長120公分、寬75公分之淨空區。設計者可以決定設置於遊樂設施最適合讓行動不便者搭乘之位置。
- A306.2 移位高度：協助移位之輔助設施座椅高度應距搭乘區地面36公分至60公分，無障礙座位高度應距搭乘等候區地面40公分至45公分。
- A307 陪同人座位：機械遊樂設施席位寬度超過135公分，可容納1人以上搭乘且輪椅席位不需要在中間維持重心者，應設置陪同人座位。陪同人座位應鄰近機械遊樂設施無障礙席位。


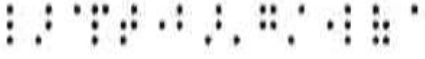
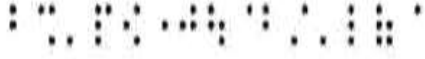
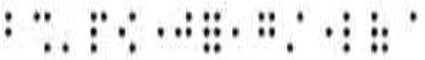

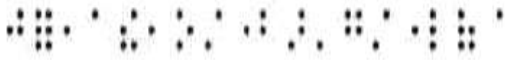
附錄4 其他設施

- A401 適用範圍：本附錄4提供設計者參考。
- A402 基地內路緣坡道：參考市區道路及附屬工程設計規範之規定。
- A403 結帳櫃檯及服務台
- A403.1 地面：結帳櫃檯及服務台前供輪椅使用者行進或迴轉之空間地面應平整、防滑易於通行，且坡度須在1/50以下。
- A403.2 位置：設於易到達且有無障礙通路可到達之處。
- A403.3 高差：結帳櫃檯及服務台前方空間應無高差，且坡度須在1/50以下。
- A403.4 淨空間：結帳櫃檯及服務台一側供通行之通路走廊空間，其所需之寬度最小為90公分；前方等待結帳或服務所需之淨空間為直徑150公分以上。
- A403.5 高度：結帳櫃檯及服務台之檯面距地板面應為70公分至80公分，且檯面下應符合膝蓋淨容納空間規定。
- A404 金融機構之自動化服務設備
- A404.1 地面：自動化服務設備前供輪椅使用者行進或迴轉之空間地面應平整、防滑易於通行，除騎樓外，其餘地方設置坡度須在1/50以下。
- A404.2 位置：設置於易到達且有淨寬度至少90公分之無障礙通路可到達之處。應避免安裝於陰暗潮濕、灰塵多、容易淹水、潑雨、強風、易產生震動、電源不穩及光源不得讓螢幕與面板產生反光之地點。
- A404.3 標誌：應於適當處設置明顯標誌供辨識。
- A404.4 前方空間：前方空間應無高差，其所需之淨空間為直徑120公分以上，其中邊緣15公分範圍內，淨高65公分以上。若空間有限，至少不得小於長120公分、寬80公分。
- A404.5 聲音模式：提供提款功能之自動化服務設備應具備語音操作指引。
- A404.6 操作警示提醒：需設置警示提醒聲音與閃爍燈號，警示提醒

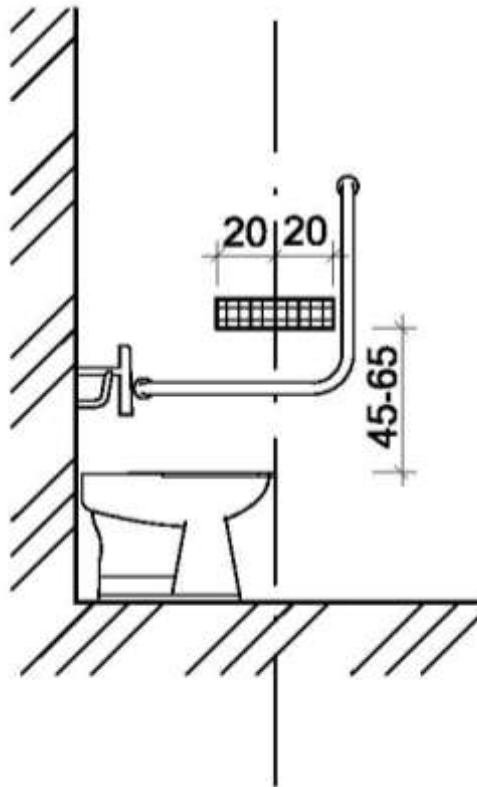
使用者完成取卡及取鈔等交易事項。

- A404.7 耳機孔：提供無障礙語音提款功能之自動化服務設備應設置標準型耳機孔(3.5公釐)，方便視覺障礙者使用語音操作模式。
- A404.8 語音操作模式：提供無障礙語音提款功能之自動化服務設備插入耳機時會選擇進入無障礙語音操作模式，並由使用者選擇遮蔽或顯示操作畫面。所有交易訊息均需可以語音輸出，且重播2次至3次；語音播放時，如使用者操作可即時中斷播放之語音，並回饋新的操作內容。當使用者操作及輸入密碼時，應以語音回饋操作內容。當語音中斷、無法正常輸出時，應允許使用者取消交易，並暫停各項影響交易安全之操作。
- A404.9 點字標示：提供無障礙語音提款功能之自動化服務設備，於耳機孔、卡片插入口、鈔票取出口/存入口、明細表取出口、存摺簿插入口之左側或下方均需具備點字標示（如表A404.9）。

表A404.9

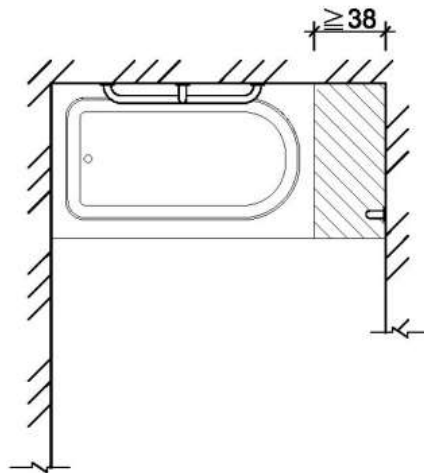
點字	自動化服務設備符號
	耳機孔
	卡片插入口
	鈔票取出口
	鈔票存入口
	明細表取出口
	存摺簿插入口

- A404.10 反應等候時間：提供提款功能之自動化服務設備語音操作模式之反應等候時間為30秒至60秒。超過反應等候時間將轉換至下個模式前，應先發出語音提示再次要求反應。
- A404.11 伸手可及的操作範圍：最大高度為122公分，深度不得大於25.5公分。最大高度為110公分，深度不得大於35公分。卡片插入口、鈔票取出口/存入口、鍵盤高度不得高於110公分。如未符合前述規定，應提供其他輔助設施，讓輪椅使用者視線可及且以單手便利操作。
- A404.12 操作點：提供提款功能之自動化服務設備按鈕、數字鍵及功能鍵需與背板間有明顯分界，且能以觸覺清楚辨識。數字鍵與功能鍵上之文字或符號需與按鍵底色有明顯對比色。數字鍵之排列方式需與電話按鍵的排列方式一致，數字鈕「5」之上方應附加凸點。功能鍵上除以文字標示功能外，應具有以下能以觸覺清楚辨識之符號，確認鍵○、修改鍵（|或<）、取消鍵X。
- A404.13 螢幕顯示：提供提款功能之自動化服務設備畫面之背景與文字之間有明顯對比色。交易功能上之中文字體不得小於長、寬各1公分。
- A405 其他
- A405.1 衛生紙架：無障礙廁所盥洗室內如設置衛生紙架，衛生紙架應距馬桶前端左右各20公分內，衛生紙之出口距馬桶須為45公分至65公分（如圖A405.1）。



圖A405.1

- A405.2 衣物掛勾：衣物掛勾設置於距地板面80公分至100公分範圍內，前面及側面之空間符合附錄1手可觸及範圍之規定。
- A405.3 置物架：設置於距地板面80公分至100公分範圍內，且其前面及側面之空間符合附錄1手可觸及範圍之規定。
- A405.4 轉位台：如浴缸出水側對向牆壁前端設有固定式轉位台時，其寬度為38公分以上（如圖A405.4）。



圖A405.4

A405.5 無障礙標誌參考圖示：無障礙設施標誌可參考下列圖示（如圖A405.5）



圖A405.5

A405.6 停車費繳費機(亭)：應設置於便捷、有無障礙通路可抵達之位置，且讓輪椅使用者可方便操作，並符合附錄1手可及範圍之規定。

A405.7 洗手乳架：廁所內如設置洗手乳，應設置鄰近於洗面盆處，高度於距地板面應在80公分至100公分之範圍內，前面及側面之空間符合附錄1手可及範圍之規定。

A405.8 馬桶坐墊紙：廁所內如設置馬桶坐墊紙，應設置於距地板面應在80公分至100公分之範圍內，前面及側面之空間符合附錄1手可及範圍之規定。

A405.9 擦手紙、烘手機：廁所內如設置擦手紙或烘手機，應設置鄰近於洗面盆處，高度於距地板面應在80公分至100公分之範圍內，前面及側面之空間符合附錄1手可及範圍之規定。

A405.10 飲水機：建築物內如設置飲水機供公眾使用，應符合本規

範204.2.4室內通路走廊突出物限制之規定，且其出水口及開關操作高度距地板面應在80公分至100公分之間，前面及側面之空間符合附錄1手可及範圍之規定。

A405.11 照護床：廁所內如設置照護床，應於側邊保留協助者操作與輪椅使用者移位空間，照護床展開後，長度不得小於125公分，寬度不得小於65公分，高度距地板面40公分至50公分。

A405.12 人工肛門污物盆：廁所內如設置人工肛門污物盆，污物盆上方需設置冷熱混合水龍頭，污物盆旁側牆應設2至3個掛勾及放置提包之置物台，設置高度距地板面80公分至100公分處。