



115年度公共建築物行動不便者使用 設施改善諮詢審查小組實務講習

報告人：廖慧燕 建築師 114.05.08

簡 歷

- 現任**
- 廖慧燕建築師事務所主持建築師
 - 行政院身心障礙者權益推動小組委員
 - 台北市都市設計審議小組委員
 - 台灣鐵路公司通用設計小組委員

- 經歷**
- 內政部建築研究所簡任研究員、環境控制組組長
 - 營建署無障礙督導小組副召集人
 - 內政部建築技術規則審議小組委員
 - 建築師雜誌主編
 - 研擬「建築物無障礙設施設計規範」草案、
 - 「既有公共建築物無障礙設施替代改善計畫作業程序及認定原則」草案
 - 「建築技術規則第十章 建築物無障礙」草案

講習目的

專業交流

- 無障礙設施之設計法令已有明確之規範，惟在落實執行時，往往有些較易疏忽之處，本講習內容探討目前較易疏忽之處，並提出實際勘檢之缺失案例檢討等，提供參考。
- 在新修正法令介紹部分，雖然「親子廁所盥洗室」相關規定已實施多年，但是考慮部分同業尚未進清楚，所以本次特別納入介紹。
- 法令是最低標準，對新建築物或設施如何考慮得更周到，讓所有人都更安全好用，包括將集合住宅專用部分等納入考慮等，是面對超高齡社會的重要議題，亦是本次講習探討的重點。

報告大綱

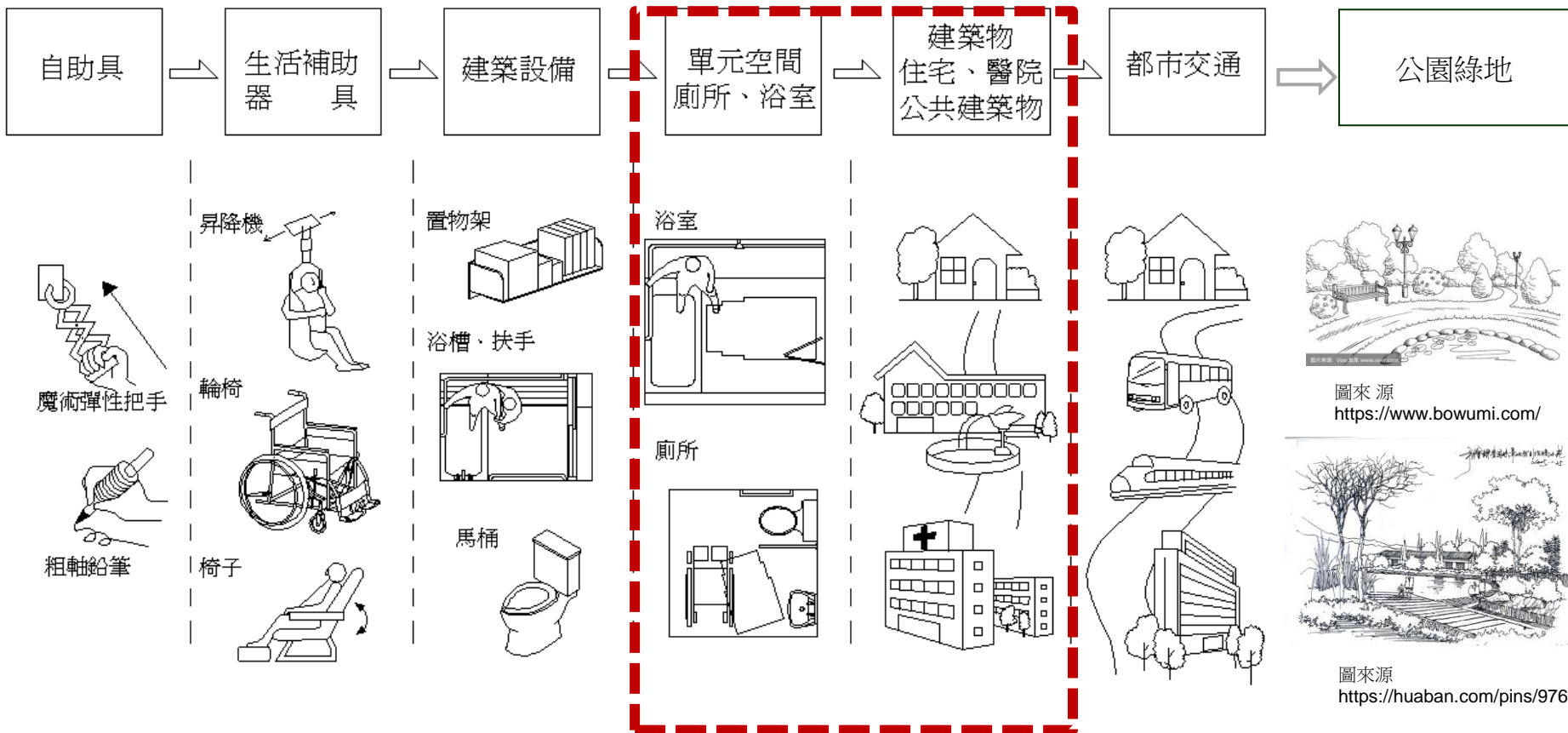
- 一. 無障礙法令概要
- 二. 近年相關法令研修正重點
- 三. 無障礙通路常見問題
- 四. 廁所盥洗室常見問題
- 五. 引導標誌常見問題
- 六. 建置更通用友善的環境
- 七. 結語



一. 無障礙建築物法令概要

1.1 無障礙建築物

無障礙建築物主要範圍，包括建築物之單元空間及各類型建築物



1.2 無障礙生活環境 須有良好的都市 基盤





騎樓整平同時解決 入口高差

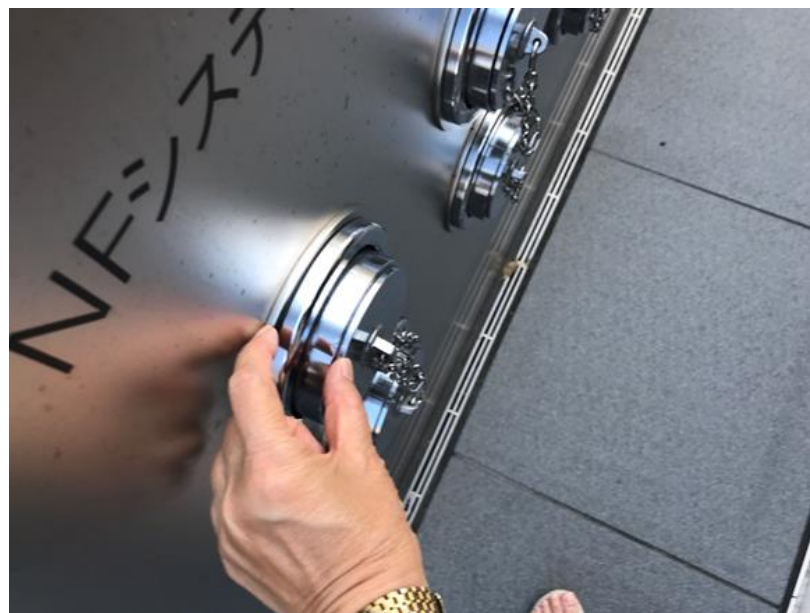


1.3 騎樓應避免懸空突出物





危險的懸空突出物



1.4 無障礙設施定義

- 無障礙設施係指定著於建築物之建築構件（含設備），使建築物、空間**為行動不便者可獨立到達、進出及使用**。
- 建築物無障礙設施包括無障礙通路、樓梯、廁所盥洗室、浴室、輪椅觀眾席、停車位、無障礙客房等。



1.5 無障礙建築物法令規定要素

1.設置範圍（ Scoping ）

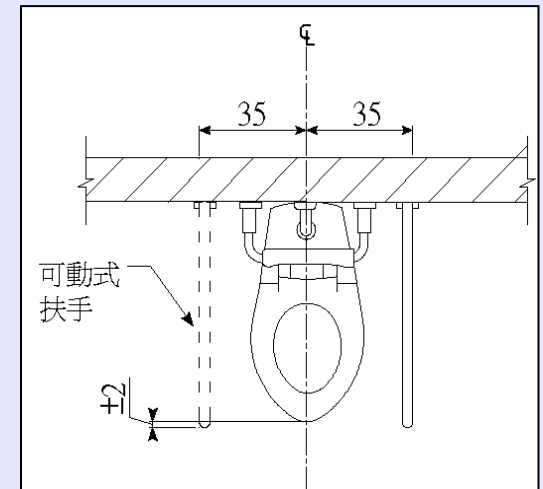
哪些場所（ Where ）.什麼設施（ What ）.數量（ How Many ）

例如市政府應設置哪些無障礙設施，且其數量應為多少

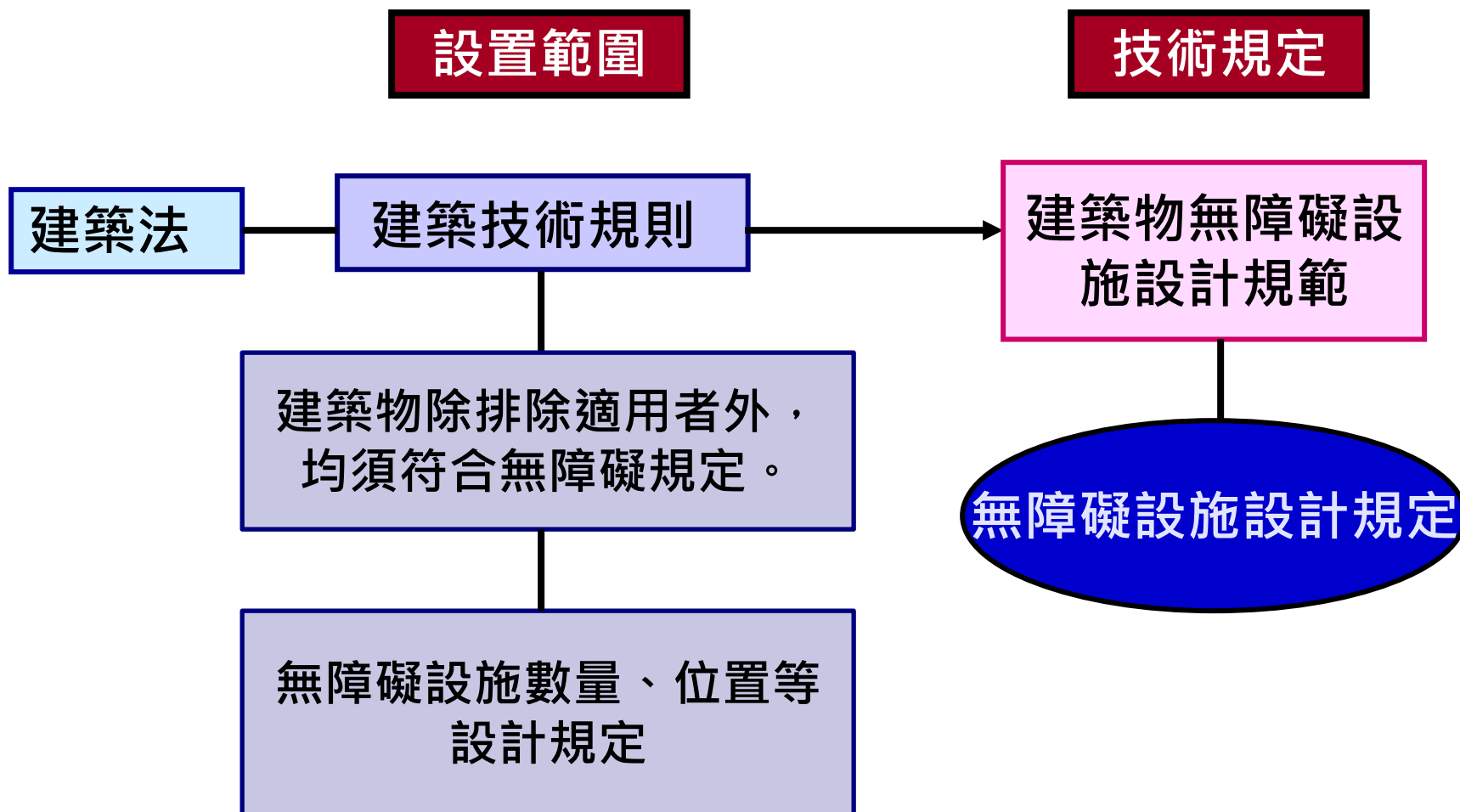
2.設計規定（ Technical ）

無障礙設施應如何設計（ How ）

例如無障礙廁所，馬桶中心線與扶手之距離必須為35公分



1.6 新建建築物適用之無障礙相關法令規定



1.7 建築技術規則規定第十章 無障礙建築物

一、167條、167-1至167-7 說明新建築物適用之範圍，應設置之無障礙設施項目及數量、位置。

167條 設置之範圍。

167-1 無障礙通路、

167-2 無障礙樓梯、

167-3 無障礙廁所、

167-4 無障礙浴室、

167-5 無障礙座椅席位、

167-6 無障礙停車位、

167-7 無障礙客房。

二、170條規定公共建築物之適用範圍。十章條文有修正，請到營建署

網站下載最新資資料

1.8 新建建築物得排除適用之規定

第167條

為便利行動不便者進出及使用建築物，新建或增建建築物，應依本章規定設置無障礙設施。但符合下列情形之一者，不在此限：

- 一、獨棟或連棟建築物，該棟自地面層至最上層均屬同一住宅單位且第二層以上僅供住宅使用。
- 二、供住宅使用之公寓大廈專有及約定專用部分。
- 三、除公共建築物外，建築基地面積未達一百五十平方公尺或每棟每層樓地板面積均未達一百平方公尺。

前項各款之建築物地面層，仍應設置無障礙通路。

前二項建築物因建築基地地形、垂直增建、構造或使用用途特殊，設置無障礙設施確有困難，經當地主管建築機關核准者，得不適用本章一部或全部之規定。

建築物無障礙設施設計規範，由中央主管建築機關定之。

1.9 獨棟或連棟建築物之特別規定

202.4 獨棟或連棟建築物之特別規定

202.4.1 適用對象：建築基地內該棟自地面層至最上層均屬同一住宅單位且僅供住宅使用者。

202.4.2 組成：其地面層無障礙通路，僅須設置室外通路。

202.4.3 設有騎樓者：其室外通路得於騎樓與道路邊界設置1處以上坡道，經由騎樓通達各棟出入口。

202.4.4 免設置：位於山坡地者，或其臨接道路之淹水潛勢高度達50公分以上且地面層須自基地地面提高50公分以上者，或地面層設有室內停車位者，或建築基地未達10個住宅單位者，得免設置室外通路。

202.4.5 部分設置：建築基地具10個以上、未達50個住宅單位者，應至少有1/10以上之住宅單位設置室外通路。其計算如有餘數者，應再增加1個住宅單位設置室外通路。

1.10 排除適用者外應全面無障礙



新建、增建之建築物只要不在排除適用之範圍均應設置無障礙設施



CHB

CHB

彰化銀行

彰化銀行

南三重分行

南三重分行

指定外匯銀行

AUTHORIZED FOREIGN EXCHANGE BANK & MONEY EXCHANGER

外語服務

MULTILINGUAL SERVICE



1.11 無障礙入口位置



合法不合理



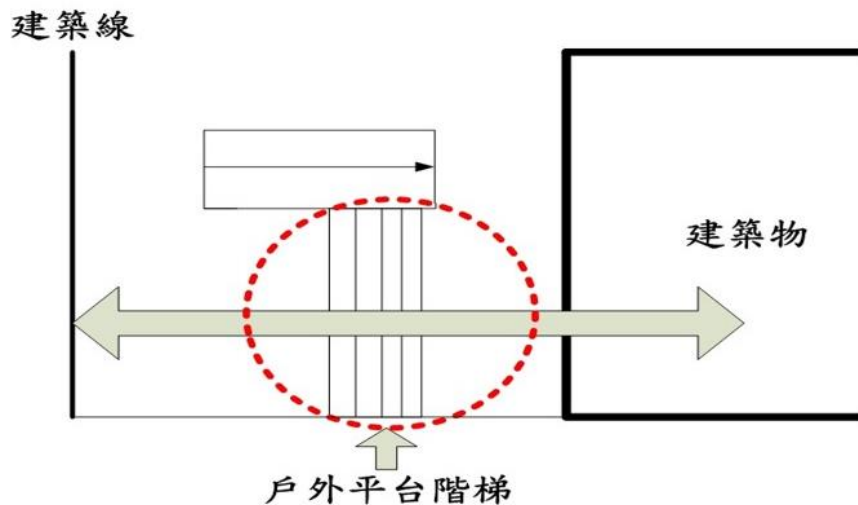
既有建築物改善

側面設置坡道



1.12 戶外平台階梯是否須設置警示設施

建築線（道路或人行道）至建築物主要出入口，或基地內各幢建築物間之主要通路動線上之戶外階梯，就是屬於戶外平台階梯。

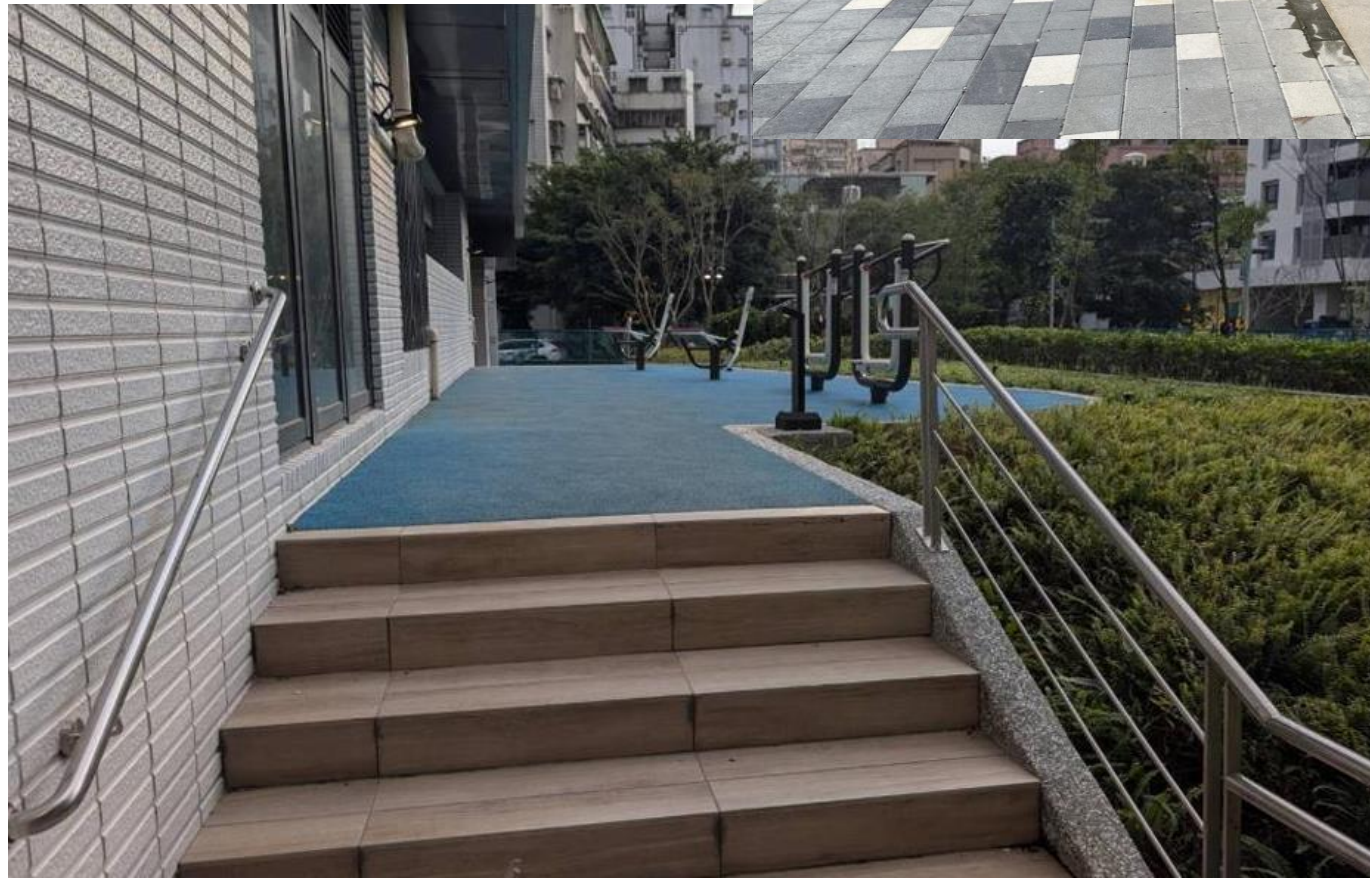


圖來源：陳雅芳科長簡報資料

1.12.1 戶外平台階梯是否須設置警示設施

- 本規範第2章無障礙通路203.2.7室外通路警示設施特別規定已明定：「**室外通路設有坡道，並於側邊設有階梯時**，為利視覺障礙者使用，應依本規範306.1於階梯終端設置終端警示設施，其寬度不得小於130公分或該階梯寬度。」因坡道主要之使用對象係為使用輪椅者，而視覺障礙者可使用階梯作為行進與移動之動線，為提醒視覺障礙者辨識階梯及高差之變化，爰明定應依本規範306.1於階梯終端設置終端警示設施，其寬度不得小於130公分或該階梯寬度。
- 如**僅設置戶外平台階梯**，本規範尚無明定應於距梯級終端30公分處，應設置深度30公分至60公分，與地板表面顏色且材質不同之警示設施；
- 惟如該室外平台階梯側邊同時設有坡道時，仍請依203.2.7室外通路警示設施特別規定檢討設置。

1.12.2 戶外平台階 梯應設置扶手



1.13 無障礙小便器設置數量疑義

- 內政部107.3.1內授營建管字第1070803345號函

三. 次依建築技術規則建築設備編（以下簡稱設備編）第「建築物裝設之衛生設備數量不得少於下表規定：37條規定：……說明：……二、依本表計算之男用大便器及小便器數量，得在其總數量不變下，調整個別便器之數量，但大便器數量不得為表列個數二分之一以下。」，另本規範第5章廁所盥洗室第506節小便器506.1位置規定：「一般廁所設有小便器者，應設置無障礙小便器，無障礙小便器應設置於廁所入口便捷之處。」**是一般廁所內所設置之小便器如屬設備編規定所檢討設置者，應設置符合本規範規定之無障礙小便器至一般廁所內設有非屬設備編所要求裝設之小便器者，不在此限。**

二. 近年相關法令研修正重點

2.1 建造執照無障礙設施工程圖樣種類及說明書應標示事項表

- 1.民國112年4月17日台內營字第1120804287號修正
- 2.修正「**公共建築物**建造執照無障礙設施工程圖樣種類及說明書應標示事項表」，名稱並修正為「建造執照無障礙設施工程圖樣種類及說明書應標示事項表」

- 構造詳圖（**比例尺不得小於1/50**）的無障礙設施項目包括：
室外通路、坡道及扶手、避難層出入口、室內出入口、室內通路寬度、樓梯、昇降設備、廁所及盥洗室、浴室、輪椅觀眾席位、無障礙客房、停車空間
- 表格中每一項目均清楚說明應標示事項

2.1.1 建造執照無障礙設施工程圖樣種類及說明書應標示事項表

應標示圖樣種類		應標示事項
配置圖 (比例尺大小不限)		方位、 室外通路 (含高程、引導設施、引導標誌位置、淨寬及排水方向) 、室外停車空間 (含無障礙停車位及引導標誌位置)、避難層出入口 (含坡道及引導標誌)、基地及建築物高程。
各層平面圖 (比例尺大小不限)		建築物出入口等
構造詳圖 (比例尺不得小於 1/50)	室外通路	突出物警示或防撞設施、側邊設置階梯時之警示設施、迴轉空間及防護設施 (含邊緣防護及防護設施)。
	坡道及扶手	高程差、坡度等
	避難層出入口	引導標誌位置、平台 (含淨寬、淨深、坡度) 等
	室內出入口	淨寬、門扇等
	室內通路走廊	淨高、寬度等
	樓梯	底板淨高未達190公分之防護設施等
	昇降設備	昇降機引導標誌等

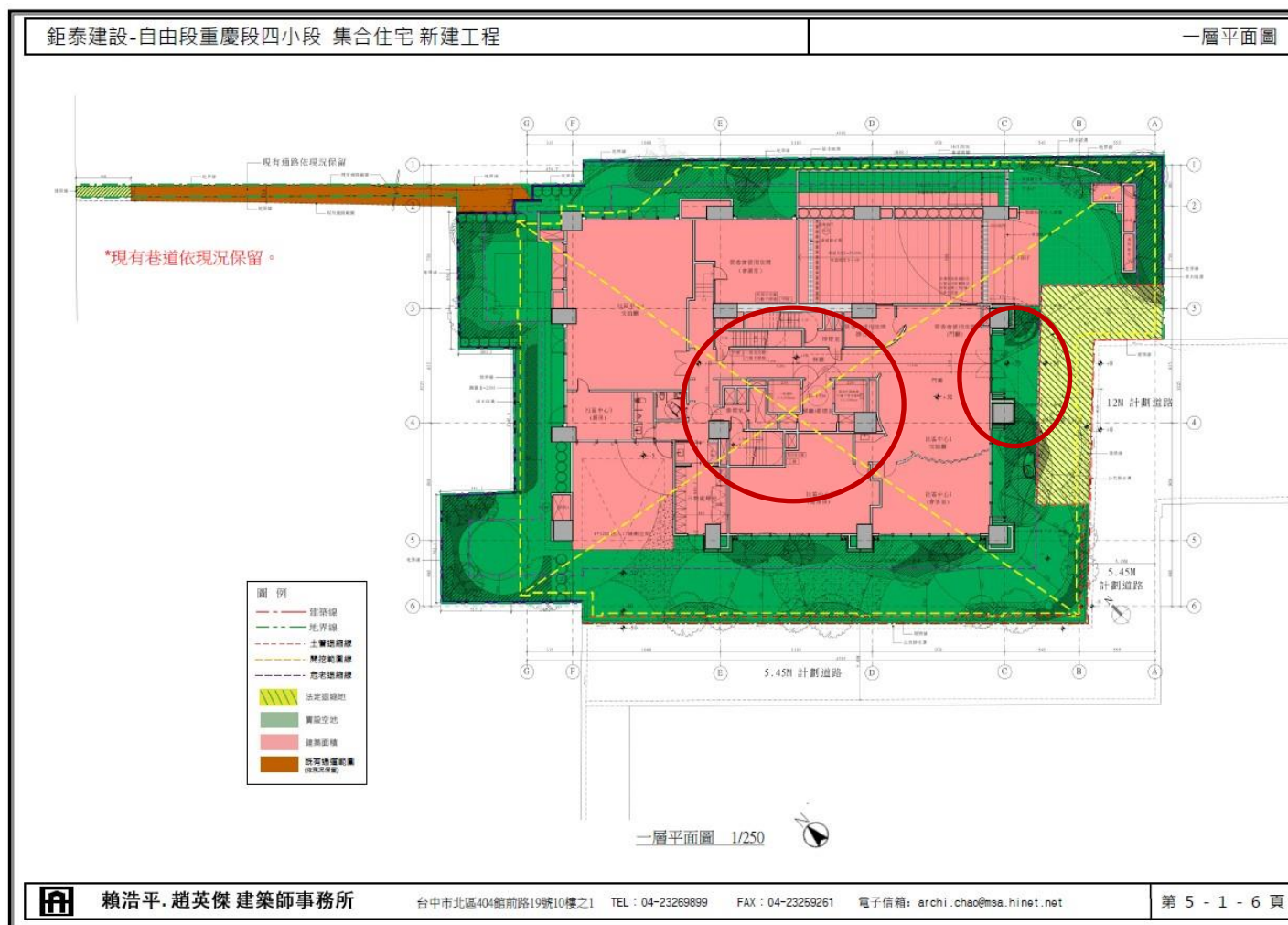
2.2 實際案例檢討

- 檢查項目:203室外通路
(指建築限制建築物主要出入口，或基地內各幢建築物間設有引導設施之通路)
- 203.2.2坡度：地面坡度 $\leq 1/15$ ，但202.4獨棟或連棟之建築物其地面坡度 $\leq 1/10$ ，超過者需依206節規定設置坡道；不同二方向之坡道交會處設置平台，平台坡度 $\leq 1/50$ 。
- 會勘 **X** 不符合，**原因為圖面通路缺標示**。

資料來源：鼎泰營造公司

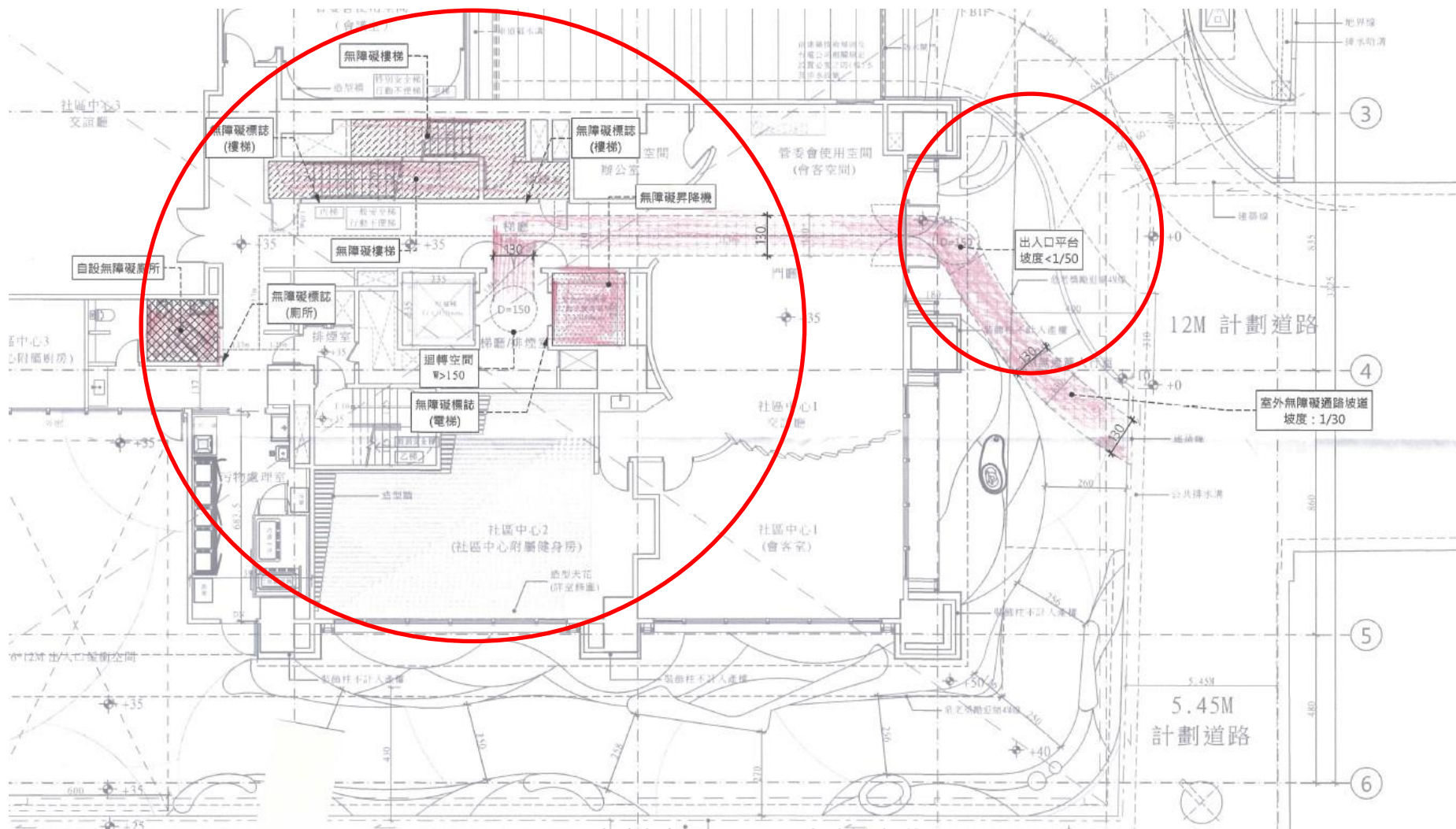
2.2.1 缺失原因

圖面須明確標示迴轉空間尺寸及斜坡道，出路口平台坡度標註，坡道作為戶外通路淨尺寸130cm需明確標示。



2.2.2 缺失改善

請建築師做圖面修正，迴轉空間尺寸及斜坡道、坡道淨尺寸130cm，出入口平台坡度標註明確。

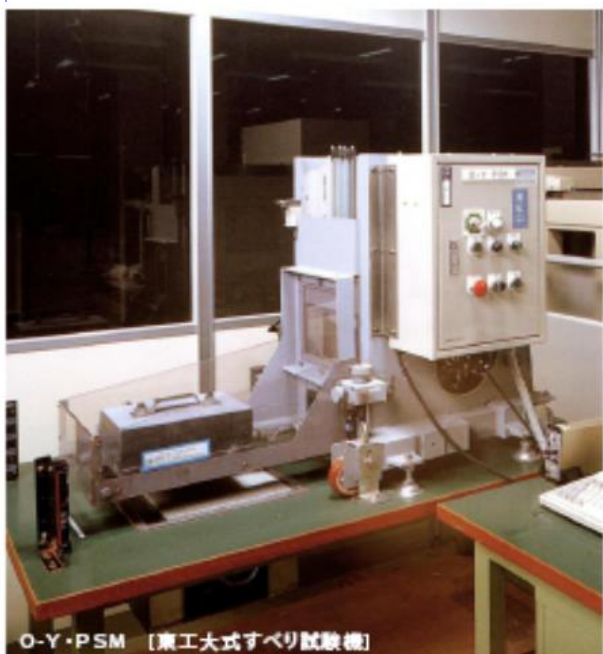


資料來源：鼎泰營造公司

2.3 建築物地坪面磚防滑係數或等級指導原則

內政部中華民國111年8月17日，台內營字第1110815148號函送送「建築物地坪面磚防滑係數或等級指導原則」

陶瓷面磚、陶瓷馬賽克地磚採用 **CNS3299-12** 試驗結果，依據空間類別之特性，防滑性能建議如下：



CNS3299-12 測試儀器

空間類別	室內/戶外	防滑係數建議最小值
建築基地內廣場、騎樓、無遮簷人行道、戶外樓梯、露臺、陽臺	戶外/半戶外	0.55 (C.S.R)
建築物之出入口、有對外窗之樓梯間與樓梯踏面	室內與戶外/半戶外的交界處	0.45 (C.S.R)
居室與走道(不含住宅)	室內	0.4 (C.S.R)
廁所盥洗室、浴室、游泳池畔、沖洗室、更衣室等之地坪	室內/戶外	0.7 (C.S.R.B)
備註： 1. 防滑性能係以穿鞋時之防滑係數(C.S.R 值)及赤腳時之防滑係數(C.S.R · B 值)予以判定。 2. 居室係指供居住、工作、集會、娛樂、烹飪等使用之房間。		

表來源：「建築物地坪面磚防滑係數或等級指導原則」

2.3.1 行道磚防滑性能建議

行道磚、導盲磚、階梯磚、馬賽克地磚、混凝土磚（不包括陶瓷面磚、陶瓷馬賽克地磚）採用**CNS16106**試驗結果，依據空間類別之特性，防滑性能建議如右表：



空間類別	室內/戶外	擺錘防滑性值(SRV)之建議最低等級
建築基地內廣場、騎樓、無遮簷人行道、戶外樓梯、露臺、陽臺	戶外/半戶外	P4
建築物之出入口、有對外窗之樓梯間與樓梯踏面	室內與戶外/半戶外的交界處	P3
居室與走道(不含住宅)	室內	P3
廁所盥洗室、浴室、游泳池畔、沖洗室、更衣室等之地坪	室內/戶外	P4

備註：

1. 防滑性能係以擺錘防滑性值(SRV)分類等級予以判定。
2. CNS16106 之表 2 人行表面材料依濕式擺錘試驗之分類等級如下：

級別	擺錘防滑性值(SRV)	
	滑塊 96	滑塊 55
P5	>54	>44
P4	45 - 54	40 - 44
P3	35 - 44	35 - 39
P2	25 - 34	20 - 34
P1	12 - 24	<20
P0	<12	

3. CNS3299-12 之防滑係數與 CNS16106 之擺錘防滑性值，二者因機器作動原理不同，無法比對或換算。
4. 居室係指供居住、工作、集會、娛樂、烹飪等使用之房間。

圖來源:人行面磚防滑測試(含導盲磚)之研究-以 CNS16106 試驗法試驗，P41

表來源:「建築物地坪面磚防滑係數或等級指導原則」

2.3.2 地面防滑相關注意事項

四、備註

3.CNS3299-12之防滑係數與CNS16106之擺錘防滑性值，二者因**機器作動原理不同，無法比對或換算**。

五、為避免材質差異導致滑倒或絆倒，應避免將防滑係數相差過大的材料使用於同一平面。

請注意地面材料與採用之檢測方法須符合規定，如陶瓷面磚須採用CNS3299-12；混凝土地磚則須採用CNS16106。

CAUTION!



WET FLOOR





2.3.3 路面應防滑 但也須平整

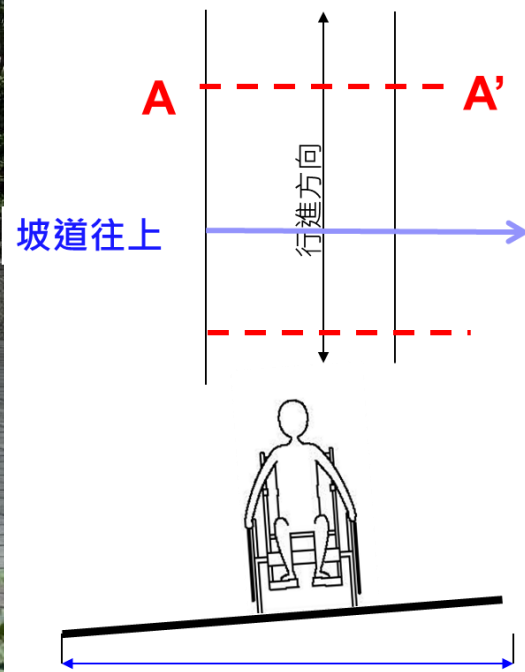




2.3.4 過於粗糙之地磚影響輪椅及一般人行走



2.3.5 車道在人行通道上之作法參考



人行道橫剖面之坡度不得大於 $1/40$

2.4 校園公立高級中等以下學校及特殊教育學校 無障礙設施設備設置要點



112年7月教育部訂頒「**公立高級中等以下學校及特殊教育學校無障礙設施設備設置要點**」，學校除建築物外，以下均納入規範範圍：

1. 戶外活動場所，如操場、球場、升旗台、游泳池等
2. 室內空間，如專科教室、福利社、健康中心等
3. 學生及教職員宿舍等

2.4.1 設置要點之範圍及法令依據

發布時間 **112年7月21日**

- 一、教育部國民及學前教育署為依身心障礙者權益保障法第五十七條第二項規定，推動公立高級中等以下學校及特殊教育學校（以下併稱學校）規劃、設置及改善無障礙設施、設備，以利行動不便者通達、進出及使用校園之**公共建築物、活動場所**，特訂定本要點。
- 二、學校公共建築物、活動場所，設置無障礙設施、設備，應適用或參照下列規定辦理：
 - （一）適用或參照建築技術規則、無障礙住宅設計基準及獎勵辦法及建築物無障礙設施設計規範（以下簡稱無障礙規範）。
 - （二）適用國民小學及國民中學設施設備基準。
 - （三）適用本要點。

四、學校應設置至少一處無障礙通路，連通行政區、教學區、運動與活動區、休憩區及服務區之**公共建築物、活動場所**；並得考量其便利性、環境條件及場所面積，酌予增加。

2.4.2 校園通路



2.4.3 學校建築物居室之設置原則

五、學校公共建築物之居室設置原則如下：

- (一) 應考量居室使用之需求及頻率，優先納入無障礙校園環境可及區內集中設置，減少行動不便者水平、垂直移動距離，以提升使用之便利性及可及性。
- (二) 本要點生效後，學校申請建造執照及新建、增建之公共建築物，其**居室出入口門框間之距離**，應符合無障礙規範無障礙通路205.2.3居室出入口之規定；本要點生效前，學校供行動不便者主要使用之居室出入口門框間之距離，應至少一處符合無障礙規範無障礙通205.2.3居室出入口之規定。
- (三) 供行動不便者主要使用之居室，其內部設施、設備之高度、位置，參照無障礙規範參考附錄正向接近可及範圍、側向接近可及範圍與膝蓋淨容納空間之規定。

2.4.4 教職員、學生宿舍

(四) 設有教職員職務宿舍、學生宿舍，需設置無障礙設施、設備者，依下列規定辦理：

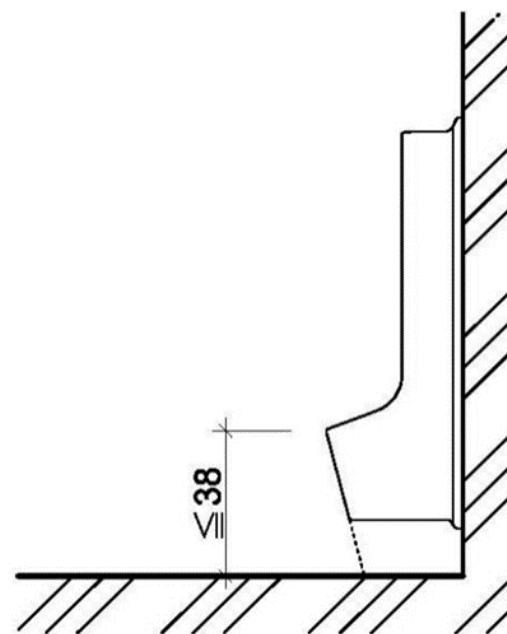
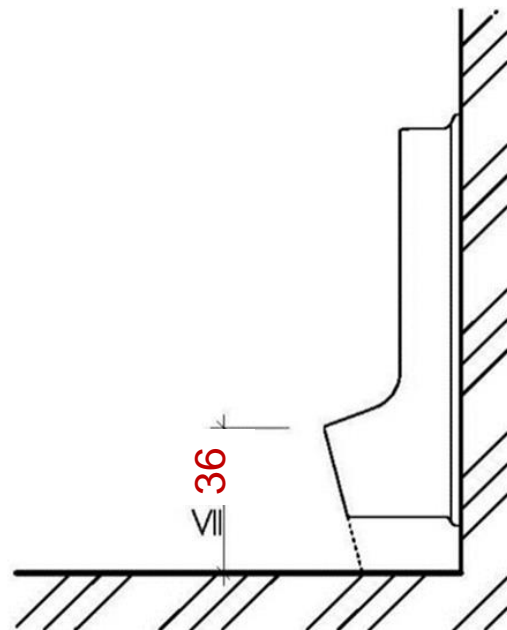
1. 單房間之教職員職務宿舍、學生宿舍：參照無障礙規範第十章**無障礙客房**之通則、衛浴設備、設置尺寸、客房內求助鈴之規定。
2. 多房間之教職員職務宿舍、學生宿舍：參照無障礙住宅設計基準及獎勵辦法之特定房間、浴室及廁所規定。



2.4.5 無障礙小便器

六、學校公共建築物一般廁所適用行動不便者之無障礙小便器，設置原則如下：

- (一) 國民小學中、高年級及國民中學與高級中等學校之無障礙小便器，依無障礙規範廁所盥洗室506.1無障礙小便器之規定。
- (二) **國民小學低年級之無障礙小便器**，依國民小學及國民中學設施設備基準，其突出端距地板面高度不得大於**三十六公分**。
- (三) 前款除無障礙小便器突出端距地板面高度之規定外，其他設施、設備，依無障礙規範廁所盥洗室506.1無障礙小便器之規定。



2.4.6 設置要點與建築法令差異 - 涵括範圍較大

- 1.範圍較大，包括行政區、教學區、運動與活動區、休憩區及服務區之公共建築物、活動場所。
- 2.供行動不便者主要使用之居室，其內部設施設備需考慮高度、位置，參照無障礙規範參考附錄正向接近可及範圍、側向接近可及範圍與膝蓋淨容納空間之規定。如電腦教室、實習教室、健康中心、心理諮商室等。
- 3.新建之教職員職務宿舍、學生宿舍，需考慮設置無障礙房間。

2.4.8 設置要點與建築法令差異 - 設計差異

- 第五點第二款 學校申請建造執照及新建、增建之公共建築物，其居室出入口門框間之距離，應符合無障礙規範無障礙通路205.2.3居室出入口之規定；本要點生效前，學校供行動不便者主要使用之居室出入口門框間之距離，應至少一處符合無障礙規範無障礙通路205.2.3居室出入口之規定。
- 第六點第二款 國民小學低年級之無障礙小便器，依國民小學及國民中學設施設備基準，其突出端距地板面高度不得大於三十六公分。

2.5 親子廁所盥洗室

- 「親子廁所盥洗室」是依據「兒童及少年福利與權益保障法」(以下簡稱兒少法)之規定設置。
- 須設置之場所，依兒少法
第33-2條 下列場所應規劃設置適合六歲以下兒童及其照顧者共同使用之親子廁所盥洗室，並附設兒童安全座椅、尿布臺等相關設備：
 - 一. 提供民眾申辦業務或服務之場所總樓地板面積五千平方公尺以上之政府機關（構）。
 - 二. 營業場所總樓地板面積五千平方公尺以上之公營事業。
 - 三. 服務場所總樓地板面積五千平方公尺以上之鐵路車站、航空站及捷運交會轉乘站。
 - 四. 營業場所總樓地板面積一萬平方公尺以上之百貨公司及零售式量販店。
 - 五. 設有兒科病房之區域級以上醫院。
 - 六. 觀光遊樂業之園區。

2.5.1 既有建築須依法改善且訂有罰則

- 第33-2條 第2項

前項場所未依第三項前段所定辦法設置親子廁所盥洗室者，直轄市、縣（市）建築主管機關應命其所有權人或管理機關負責人限期改善；其設置確有困難者，得由所有權人或管理機關負責人提具替代改善計畫，申報直轄市、縣（市）建築主管機關核定，並核定改善期限。

- 第90-2條

違反第三十三條之二第二項規定未改善、未提具替代改善計畫或未依核定改善計畫之期限改善完成者，由直轄市、縣（市）建築主管機關處所有權人或管理機關負責人新臺幣一萬元以上五萬元以下罰鍰，並命其限期改善；屆期未改善者，得按次處罰至其改善完成為止。

2.5.2 總樓地板面積計算

總樓地板至於其總樓地板面積之計算，以「提供民眾申辦業務或服務之區域」為範圍，例如：

1. 提供民眾臨櫃申辦業務之場所，如戶政事務所辦理戶籍登記，其總樓地板面積之計算限櫃台前提供民眾服務的區域；櫃台後之公務區域屬職場之性質，則其總樓地板面積不計算在內。若經扣除後計算之總樓地板面積達 5,000 平方公尺以上則應設置親子廁所盥洗室。
2. 鐵路車站、航空站及捷運交會轉乘站之服務場所，例如火車站月台雖為民眾出入區域，惟其戶外月台若屬雜項執照，未列為可計算樓地板面積者，則不計。

資料來源：《公共場所親子廁所盥洗室設置地點》問答集，109.10.1修正編製

2.5.3 公共場所親子廁所盥洗室設置法令架構

- 1.依兒少法規定之範圍及總樓地板面積，判定是否需設置親子廁所盥洗室。
- 2.如需設置則依「公共場所親子廁所盥洗室設置辦法」之規定辦理，106年12月15日前取得建造執照者，得適用「既有公共場所親子廁所盥洗室替代改善計畫作業程序及認定原則」規定辦理。

106年12月16日之後申請建造執照

公共場所親子廁所盥洗室設置辦法
113.10.30

106年12月15日之前取得建造執照

既有公共場所親子廁所盥洗室替代改善計畫
作業程序及認定原則 107.12.13

2.5.4 法定無障礙廁所不得合併設置親子廁所

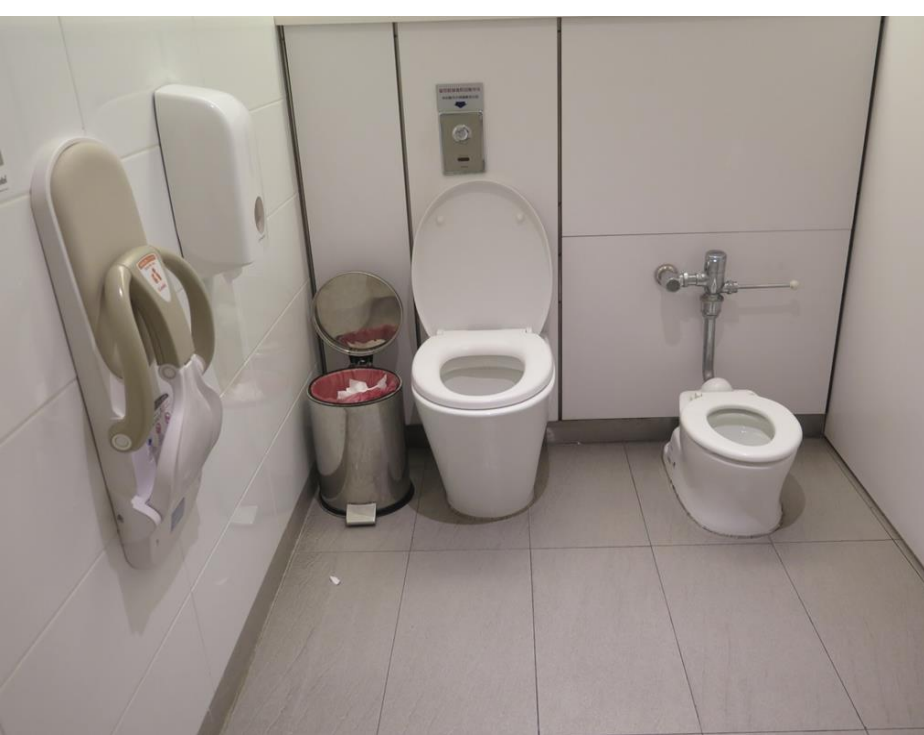
公共場所親子廁所盥洗室設置辦法

第五條

公共場所獨立式親子廁所，應符合下列規定：

- 一、於男女廁所外單獨設置。
- 二、設置至少一個兒童安全座椅、尿布臺、兒童馬桶、兒童洗面盆及照顧者使用之馬桶、洗面盆。
- 三、不得與無障礙廁所合併設置。但該無障礙廁所非依法令規定應設置者，不在此限。
- 四、具獨立之出入口，通路寬度不得小於九十公分，出入口淨寬不得小於八十公分。





2.5.5 親子廁所 盥洗室



2.6 無障礙相關法令

無障礙相關法令最新修正版本（內容請詳相關網站）

1. 建築技術規則（115.2.23修正，115.7.1施行）
 2. 建築物無障礙設施設計規範（108.1.4修正，108.7.1生效）
 3. 既有公共建築物無障礙設施替代改善計畫作業程序及認定原則（110.12.30）
 4. 校園公立高級中等以下學校及特殊教育學校無障礙設施設備設置要點（112.7.21）
- 公共建築物衛生設備設計手冊（**參考性非法令**）
 - 既有公共建築物替代改善內政部無通則性規定，惟部分縣市有替改善案例彙編，如台北市政府替代改善計畫審查改善通案、臺南市既有公共建築物無障礙設施及設備優良改善案例彙編、**臺中市優良既有建築物無障礙改善案例彙編**等。



2.7 親子廁所盥洗室相關法令

1. 兒童及少年福利與權益保障法(110年01月20日修正)
2. 公共場所親子廁所盥洗室設置辦法(113年10月30日修正)
3. 既有公共場所親子廁所盥洗室替代改善計畫作業程序及認定原則(107年10月23日)
4. 《公共場所親子廁所盥洗室設置地點》問答集(109年10月1日修正編製)



三. 無障礙通路常見問題

3.1 開口限制

- 302.2.4開口：通路130公分範圍內，應儘量不設置水溝格柵或其他開口，如需設置，其水溝格柵或其他開口應至少有一方向開口不得大於1.3公分。

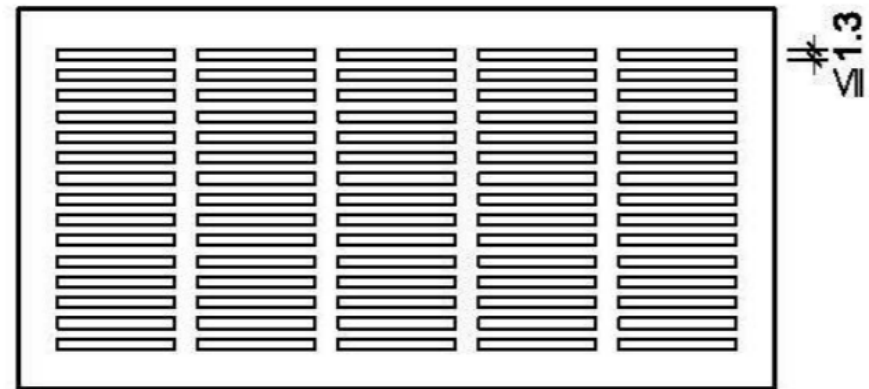
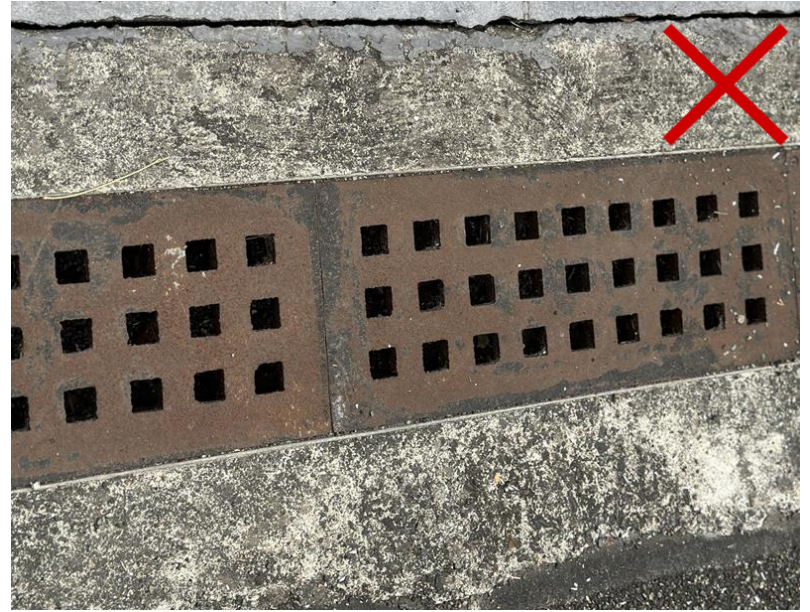


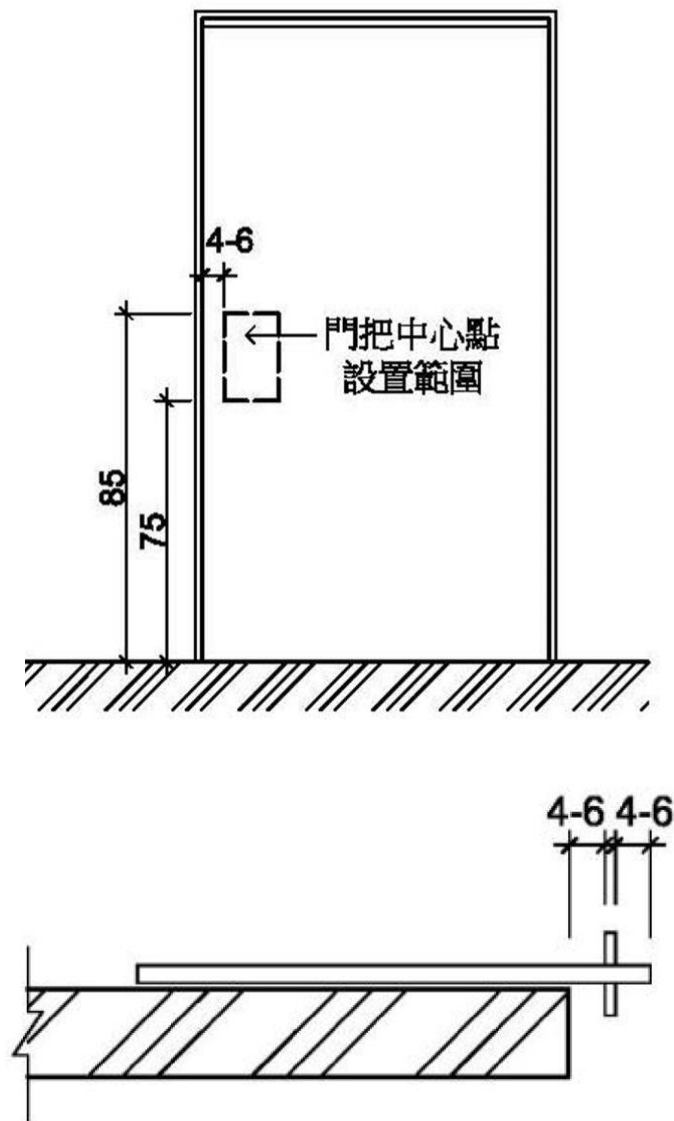
圖203.2.5



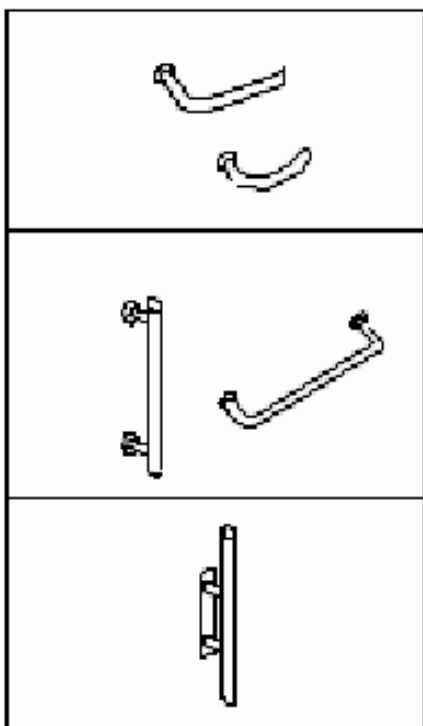


3.2 門把

- 205.4.3 門把：門把應採用容易操作之型式，不得使用凹入式或扭轉型式，中心點應設置於距地板面**75公分至85公分**、門邊**4公分至6公分**之範圍。使用橫向拉門者，門把應留設**4公分至6公分**之防夾手空間。



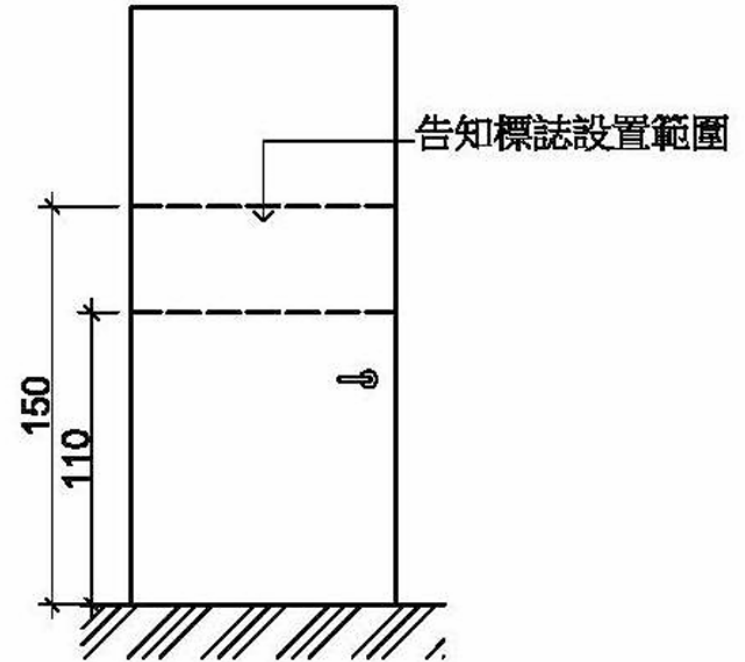
3.2.1 門把可及性與操作性



3.2.2 門扇為整片透明玻璃



205.4.2 門扇：門扇得設於牆之內、外側。若門扇或牆版為整片透明玻璃，應於距地板面110公分至150公分範圍內設置告知標誌。



3.2.3 缺失案例

檢查項目205.4門

- 205.4.3門把：應設置於地板上75-85cm，且門把應採用容易操作之形式，不得使用喇叭鎖。
- 會勘 **X** 不符合，原因為門把形式不符合。

缺失原因：

原設計門把不明顯會使視障人員白手杖無法辨識其門把位置無法開門。

資料來源：鼎泰營造公司



3.2.4 缺失改善

加裝外露式把手使其更加容易辨識(把手高度:中心距地面為80cm)

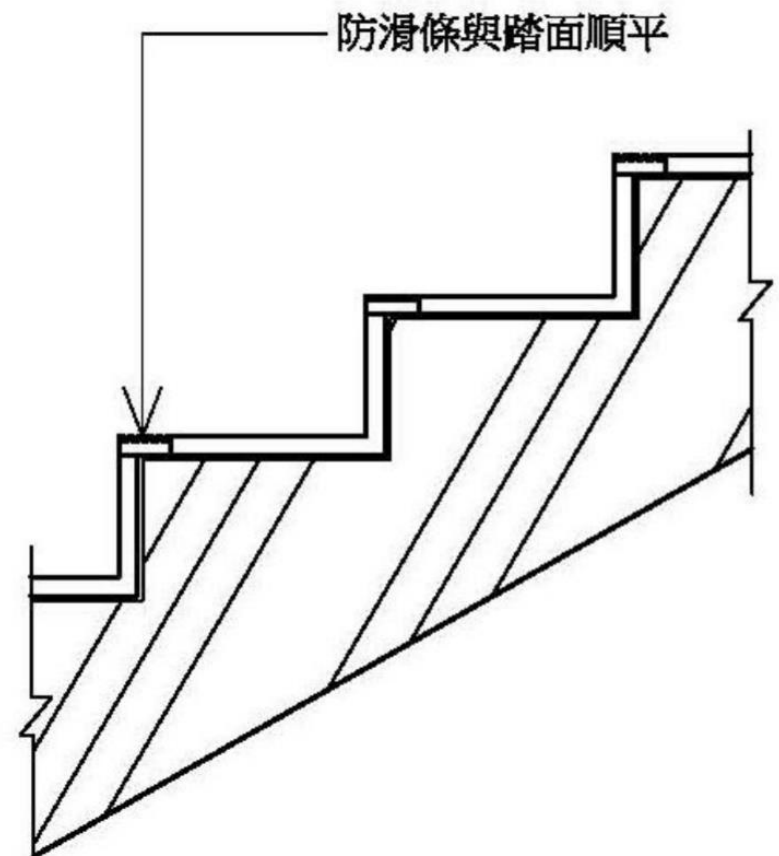


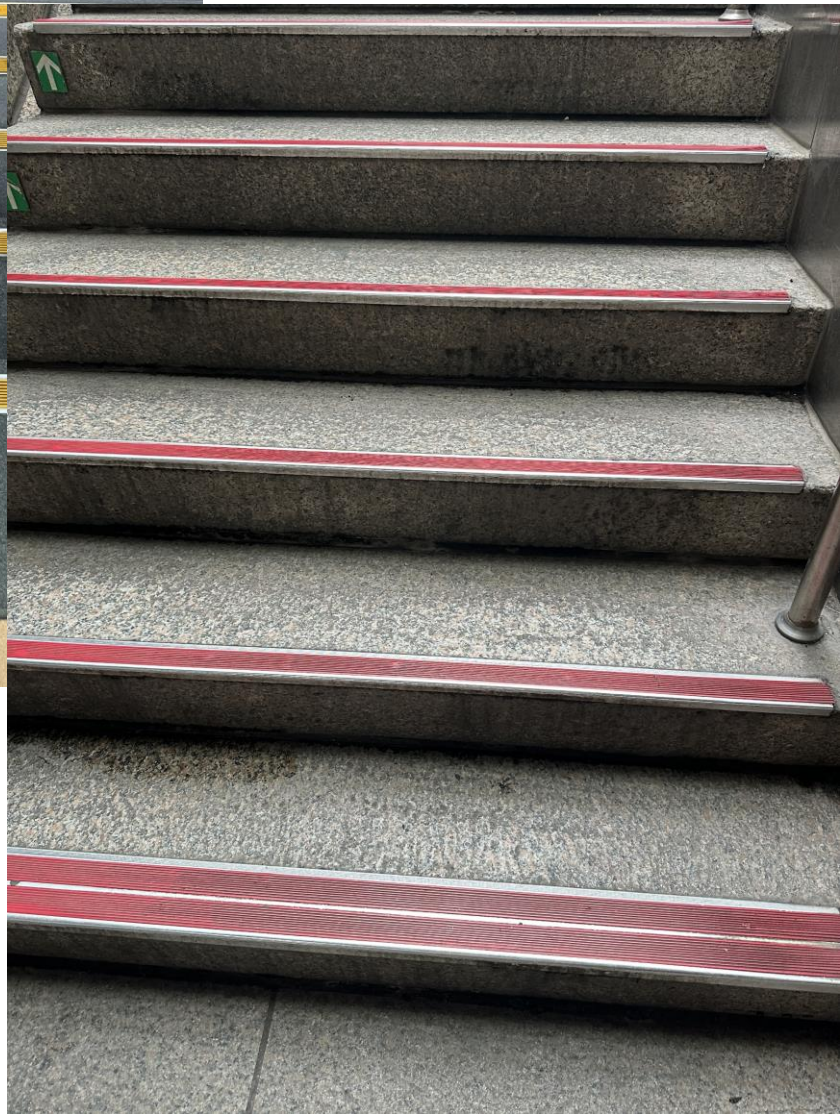
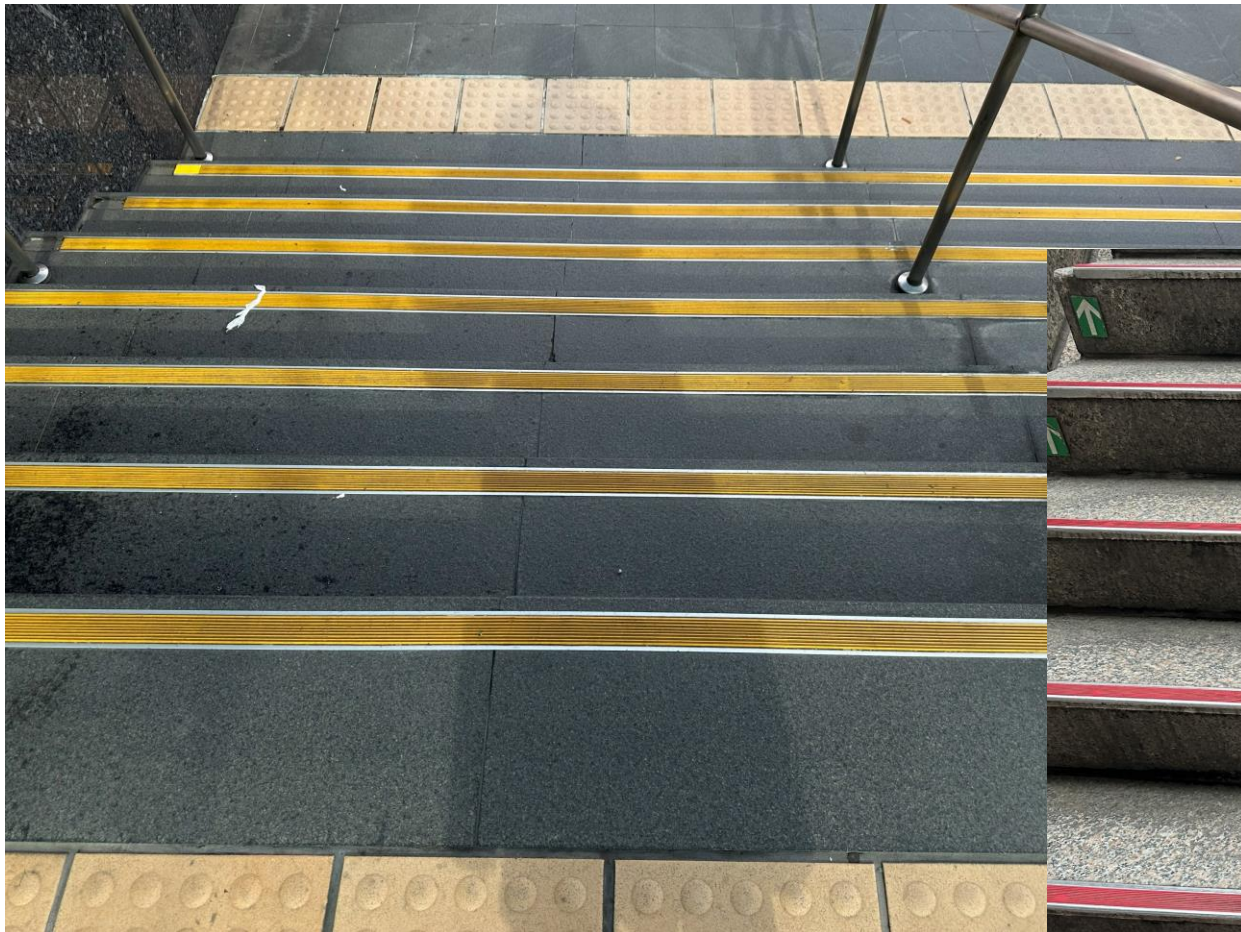
資料來源：鼎泰營造公司

3.3 梯級踏面 防滑條



304.3 防滑條：梯級踏面邊緣應作防滑處理，其顏色應與踏面有明顯不同，且應順平（如圖304.3）。



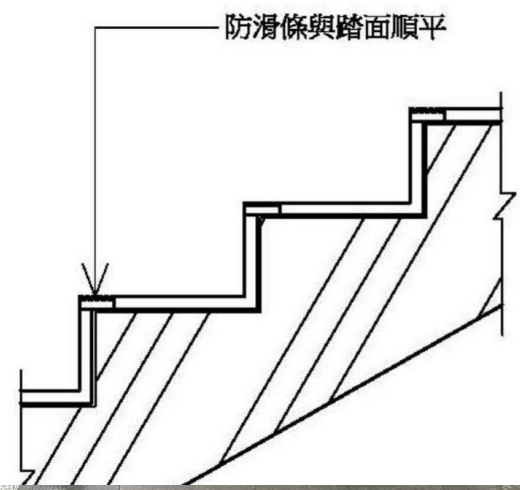


3.3.1 梯級踏面邊緣防滑 且顏色明顯不同



3.3.2 踏面與防滑條 應有清楚色差





顏色差異應在梯級踏面



3.4 已改善

3.5 升降機設控制設備



如有樓層感應控制，則輪椅乘坐者操作盤亦應設置



3.6 通路高差改善

1. 0.5公分以下得無需處理，0.5-3公分以1/2之斜角處理。
2. 超過3公分者得設置坡道或昇降設備。
3. 增設或改善坡道如可符合規範之規定最好，如結構或基地等限制可參照既改原則第十一點，現有坡道如已符合既改原則，除非有特殊需求，得無須再改善。

坡道之坡度不得大於1/12。

高低差	20公分以下	5公分以下	3公分以下
坡度	1/10	1/5	1/2

高低差 (公分)	75 以下	50以下	35以下	25以下	20以下	12以下	8 以下	6 以下
坡度	1/10	1/9	1/8	1/7	1/6	1/5	1/4	1/3

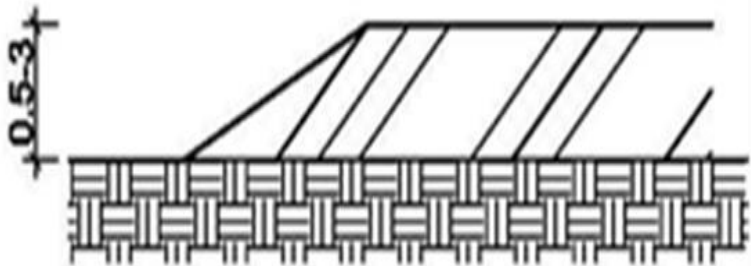
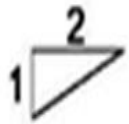
3.7 出入口門檻高差改善



3.7.1 用金屬板

- 須注意防滑
- 接頭處需順平且固定牢固





3.7.2 抿石子

3.7.3 較佳改善方式



3.7.4 斜坡避免突出於走道

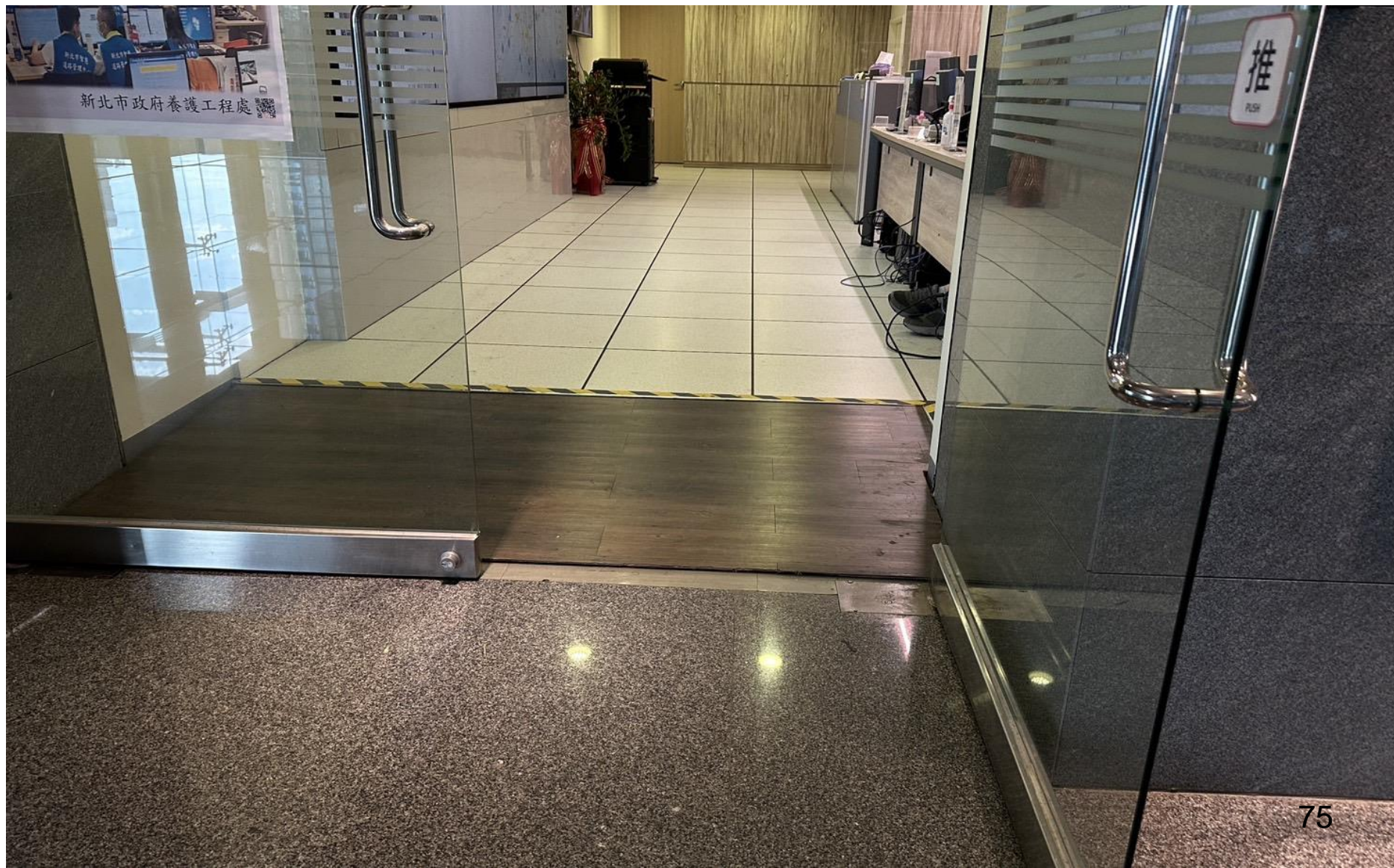


3.8 專科教室入口高差改善

1. 設置固定坡道須不影響通行
2. 坡道若未設置防護緣，建議寬度最好在100公分以上

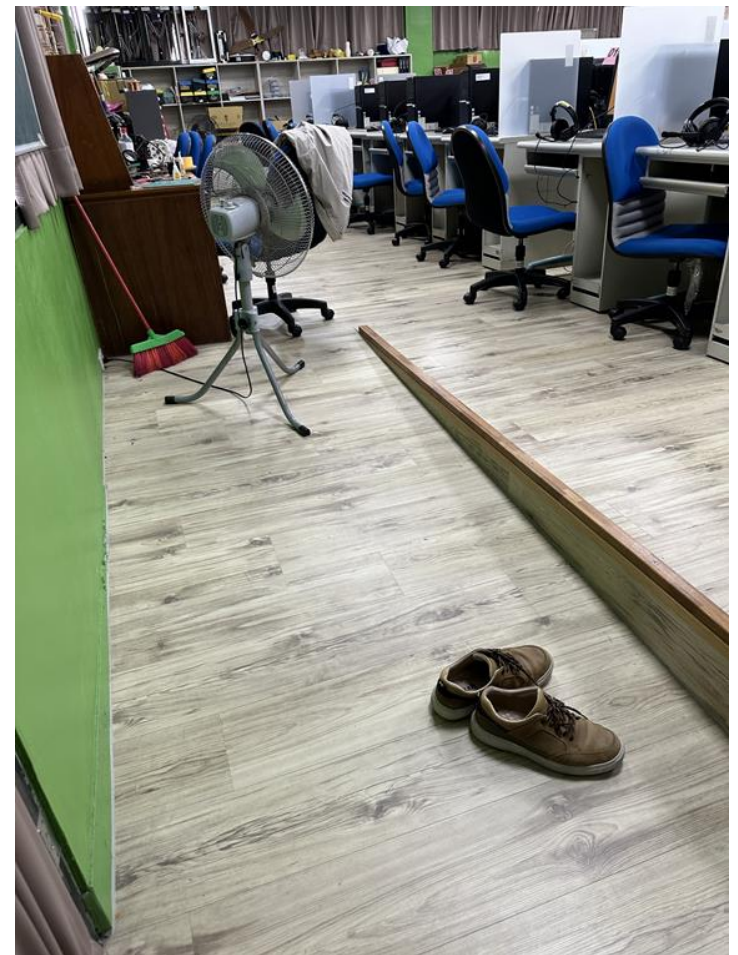


3.8.1 需考慮出入口平台





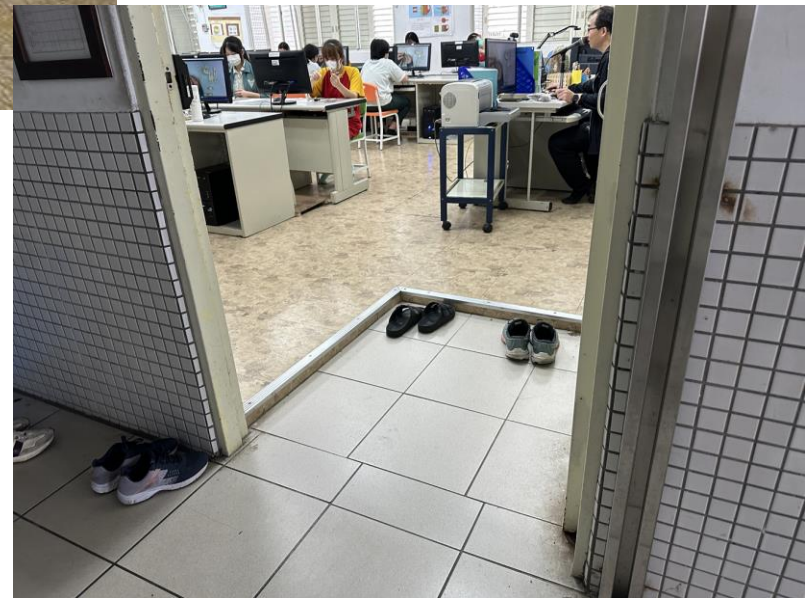
3.8.2 內凹式之斜坡道





無法設置固定斜坡，
可採活動式斜坡板

3.8.3 入口面對走廊或前 室太小



3.8.4 活動式斜坡板

1. 坡度得依據以下表格。
2. 設置淨寬 ≥ 70 公分、載重 ≥ 300 公斤、輕量化之單片式活動斜坡板，兩側應設有突起之防護緣，前後有舌板以避免滑動。
3. 視需要於坐輪椅者手可觸及、距地面高度 80 至 85 公分之出入口明顯處設置服務鈴，以提供服務。

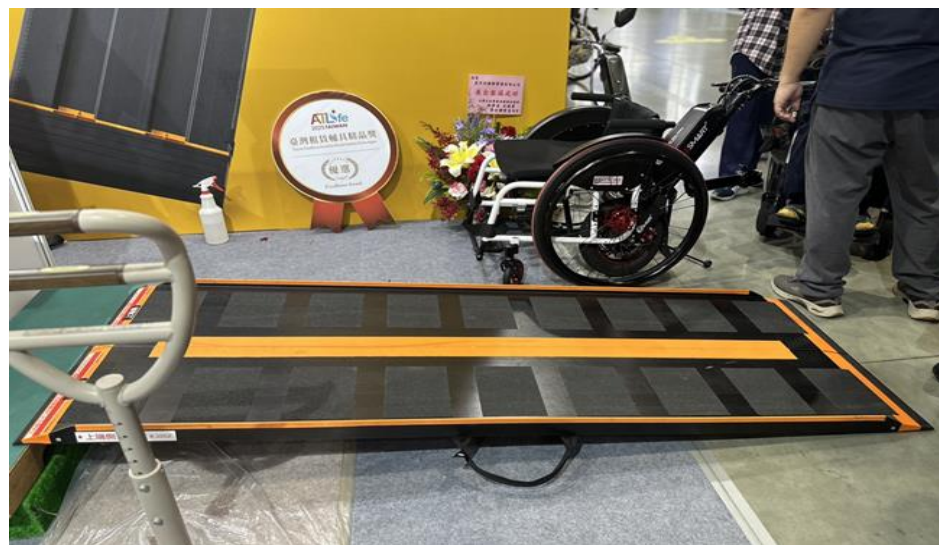
高低差 (公分)	75 以下	50以下	35以下	25以下	20以下	12以下	8 以下	6 以下
坡度	1/10	1/9	1/8	1/7	1/6	1/5	1/4	1/3



3.8.5 活動式斜坡板



板長 公分	高差 公分	重量 公斤
32	8	3.5
60	12	4.7
120	20	9.5
175	25	約15
280	35	太重，常會使用碳纖板





3.8.6 木心板太重且不宜採用雙軌式



3.9 大門入口高差-較大的高差

設坡道改善，如空間足夠坡度宜為1/12，如空間受限可參照以下坡度。

高低差 (公分)	75 以下	50以下	35以下	25以下	20以下	12以下	8 以下	6 以下
坡度	1/10	1/9	1/8	1/7	1/6	1/5	1/4	1/3



3.9.1 增設坡道



司令台或舞台有高差可增設坡道



3.9.2 設置固定式升降平台



3.9.3 商借活動式升降平台

學校應設置無障礙通路，便於行動不便者上下司令臺（集會臺、室外表演舞臺）及公共建築物室內空間舞臺；其設置規格，參照無障礙規範無障礙通路206坡道之規定辦理，但設置確有困難者，**得商借爬梯機或相關輔具**。



四．廁所盥洗室常見問題

4.1 廁所通則

- **502.3** 由無障礙通路進入無障礙廁所盥洗室不得有高差，止水得採用截水溝，水溝格柵或其他開口應至少有一方向開口小於1.3公分。

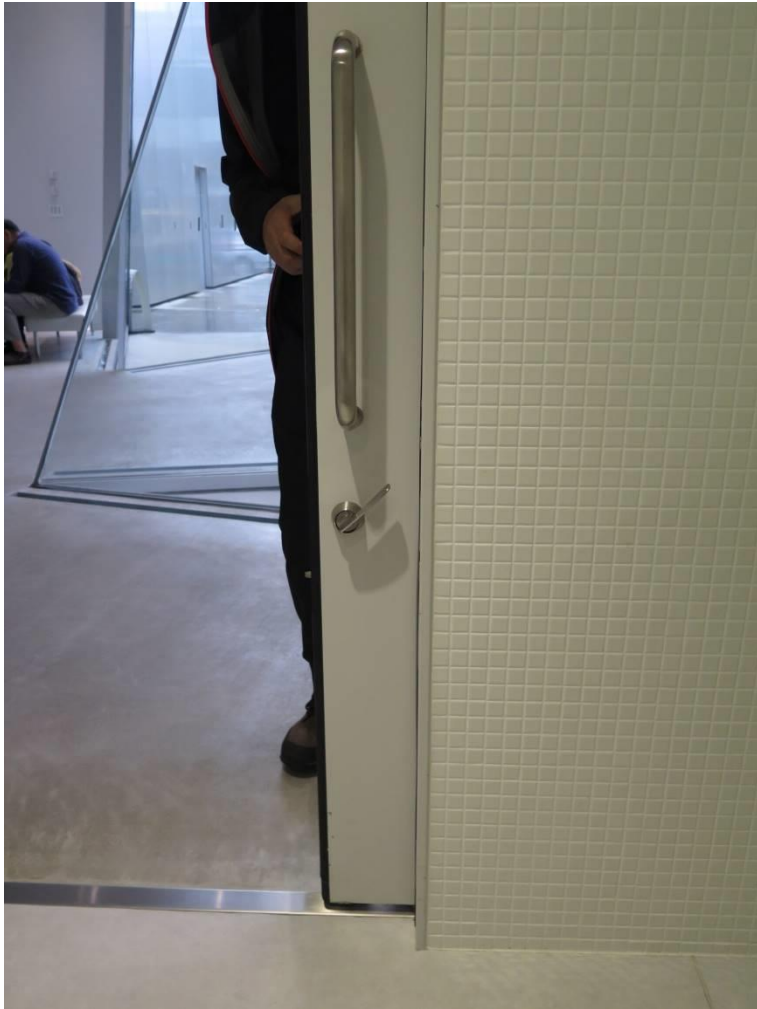
- **502.4** 電燈開關設置高度應於距地板面70公分至100公分範圍內，設置位置應距柱或牆角30公分以上。



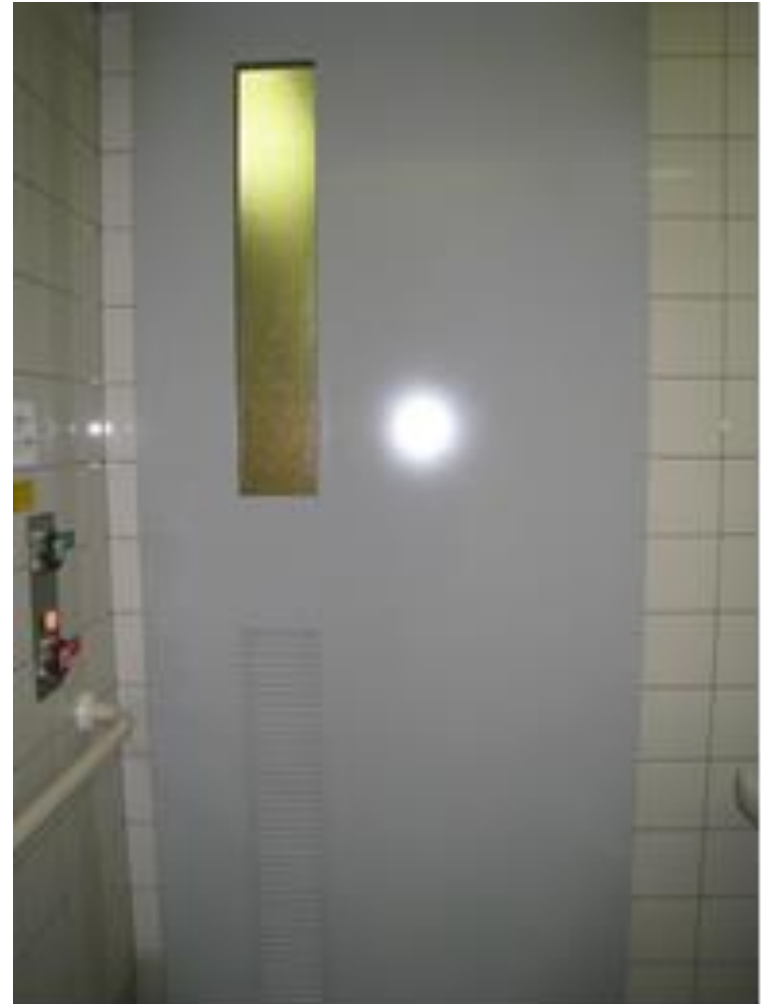
4.2 截水溝蓋形式



4.3 門把及門扇參考案例



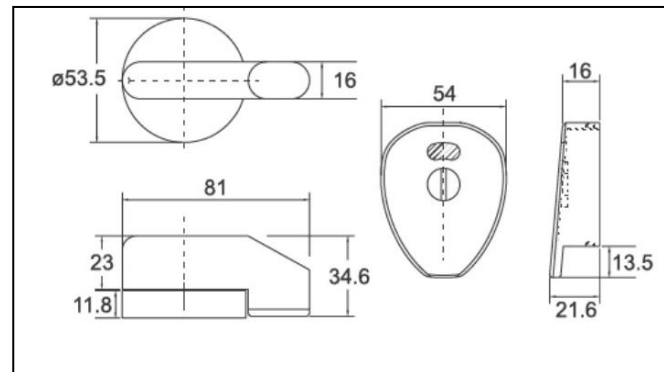
門把應留設4-6公分防夾手空間



門扇如設置視窗使用性更佳

4.4 門鎖

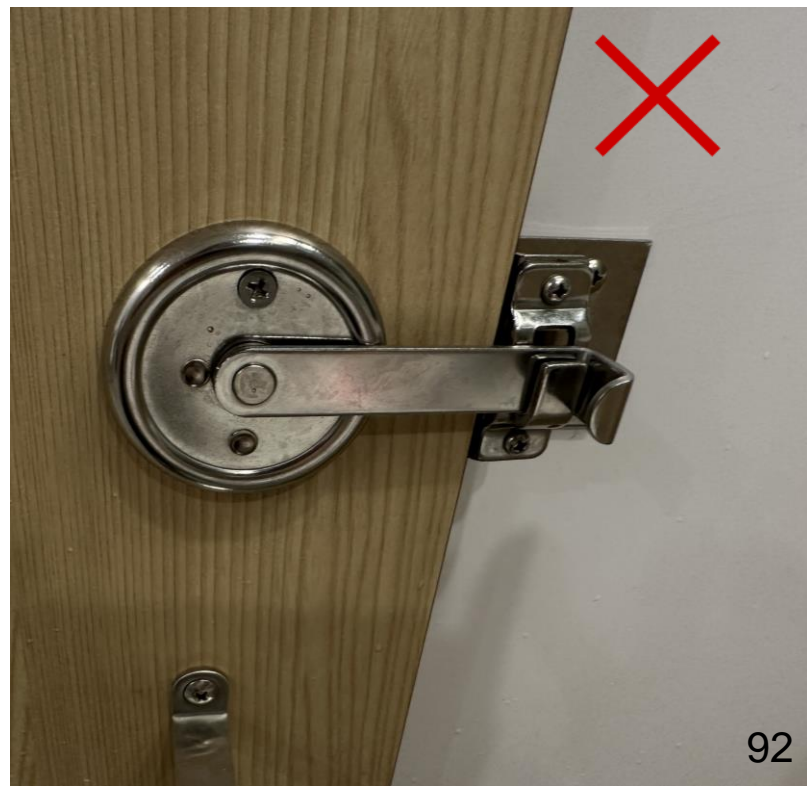
- 205.4.4 門鎖：應設置於距地板面**70公分至100公分**之範圍，並採用容易操作之型式，不得使用喇叭鎖、扭轉型式之門鎖。





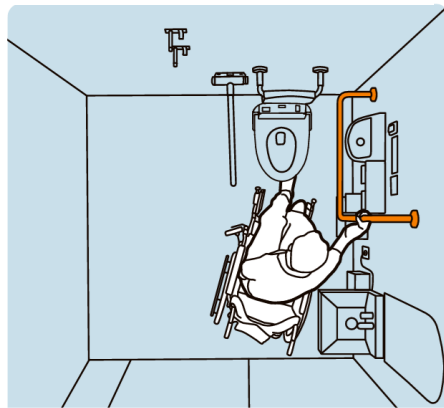
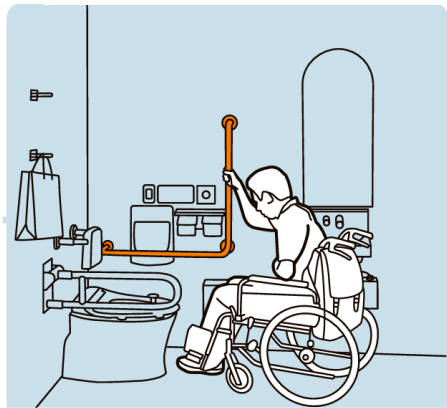


4.5 缺乏操作桿

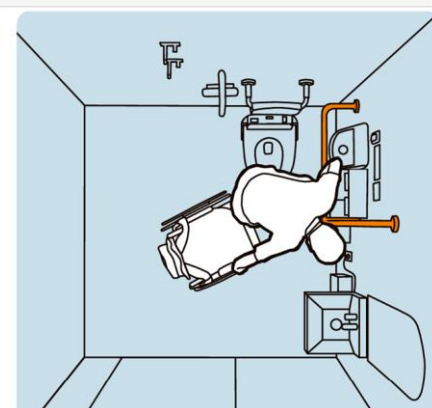
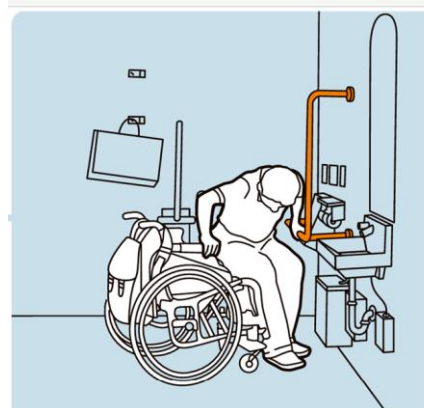


4.6 輪椅乘坐者移位

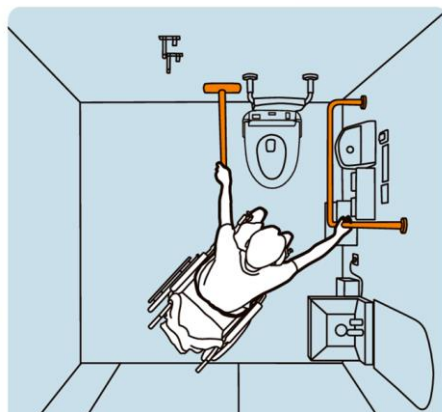
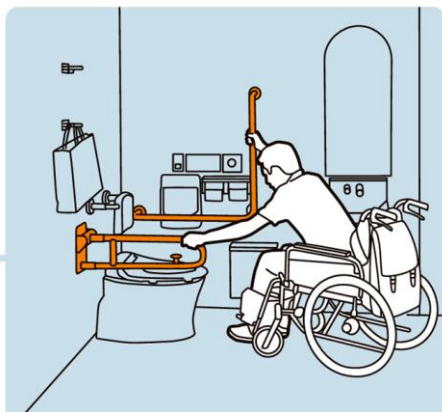
正向移位



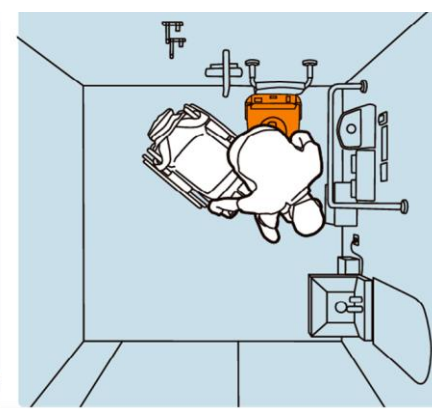
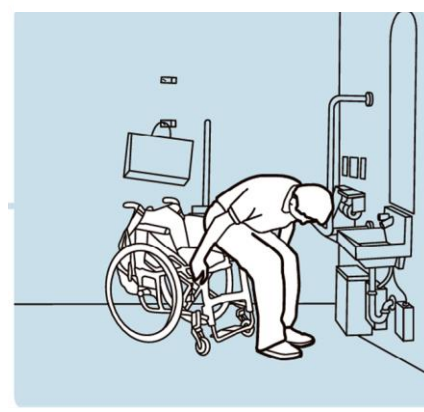
直角(90度)移位



斜前方(45度)移位

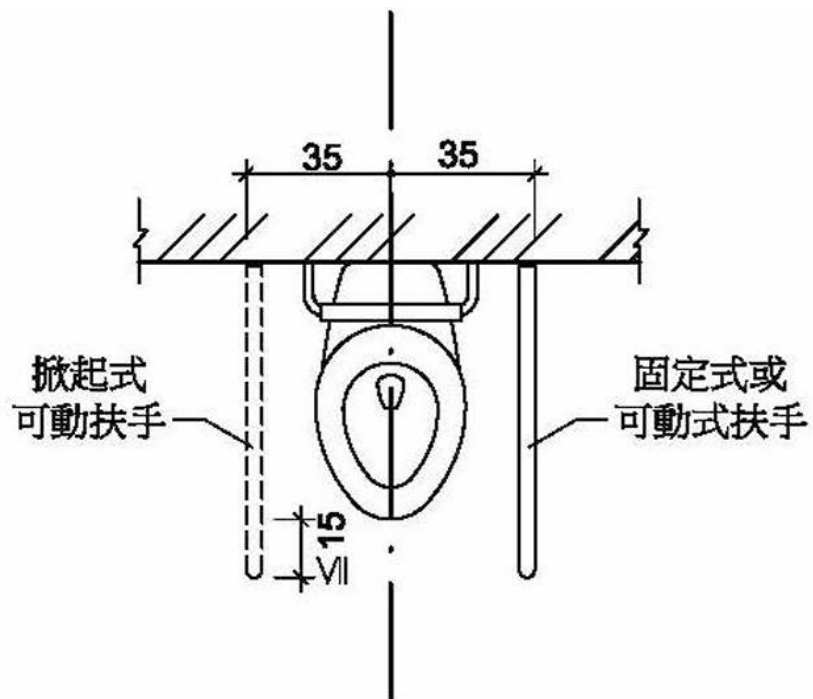
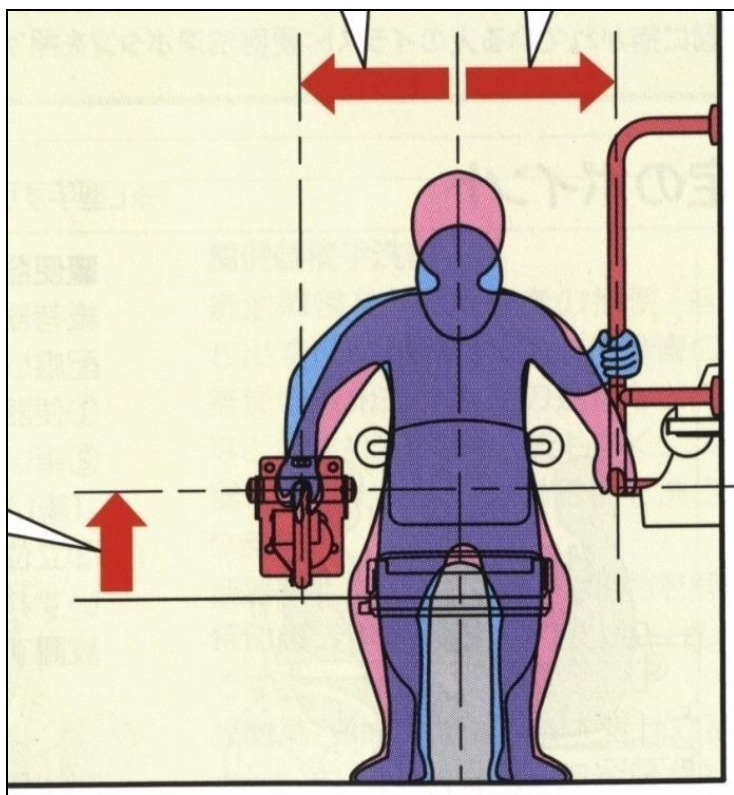


側向(水平)移位



圖來源：TOT02025年衛浴設備資料

4.7 馬桶兩側扶手



資料來源：參考TOTO「バリアフリ-ブック パブリックトイレ編」p.37

4.8 L型固定扶手

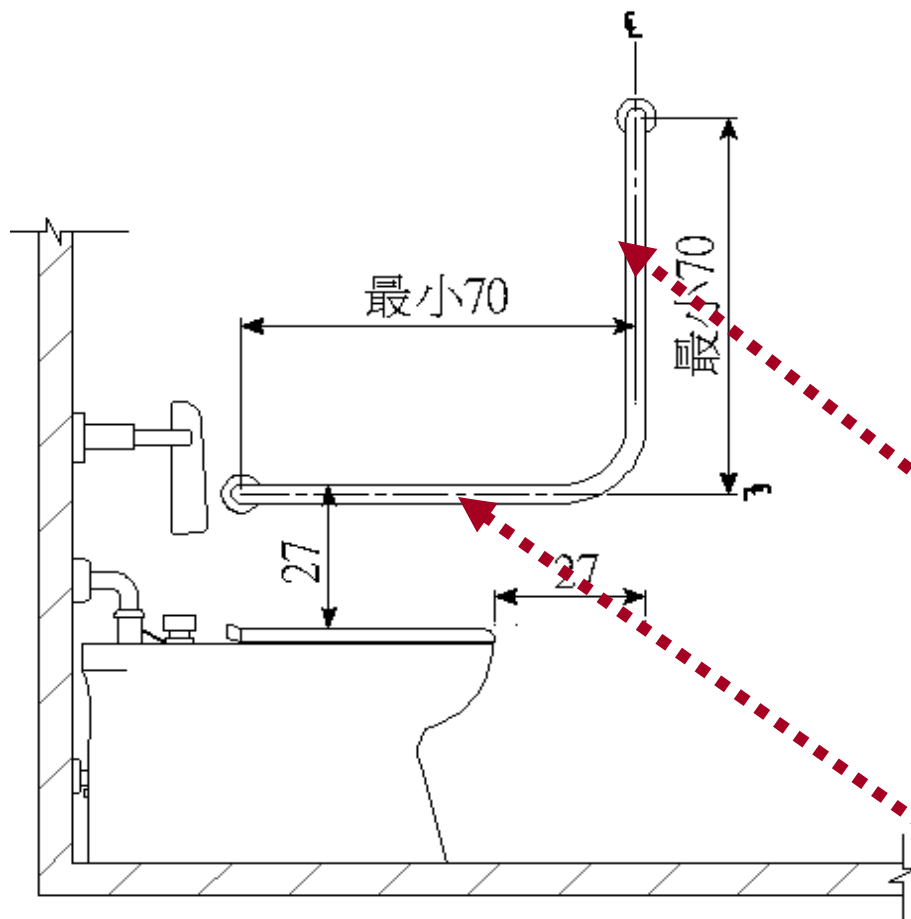
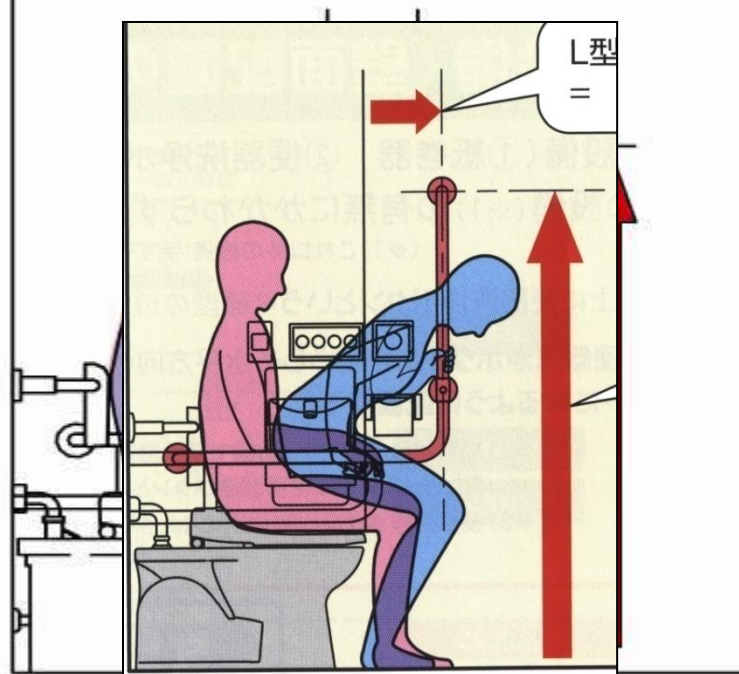


圖505.5



資料來源：參考TOTO「バリアフリー-ブックパブリックトイレ編」p.37

L型扶手之垂直扶手前緣距馬桶前緣27公分（扶手中心線距馬桶前緣25公分）

L型扶手之水平扶手上緣距馬桶座面27公分（扶手中心線距馬桶座面25公分）

L型扶手中間固定點不得設於扶手垂直部分



4.9 L型扶手固定點得設置在轉角處

關於無障礙廁所側邊L型扶手得於垂直與水平之交接處設置固定點事宜1案

內政部營建署109.6.17營署建管字第1091123833號函

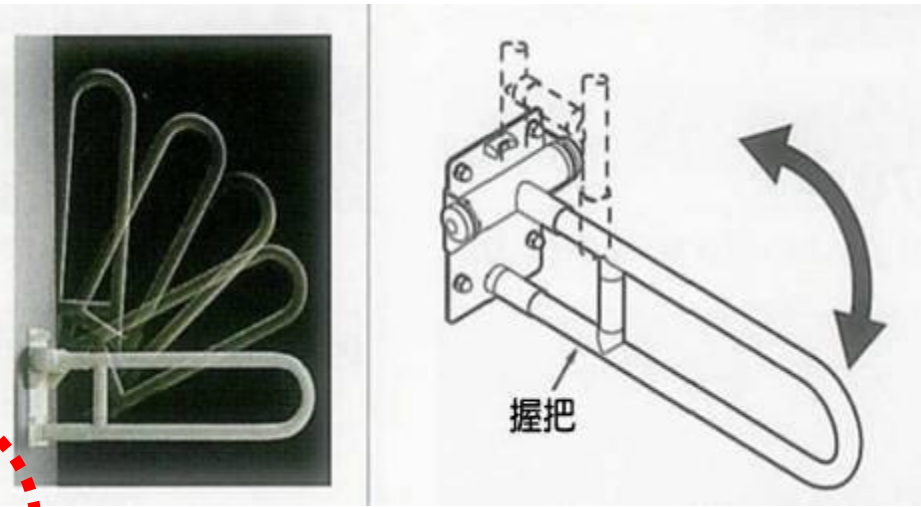
說明：

- 一、依據和成欣業股份有限公司109年5月11日和品字第1090511號函辦理。
- 二、按「馬桶側面牆壁裝置扶手時，應設置L型扶手，扶手外緣與馬桶中心線之距離為35公分（如圖505.5.1），扶手水平與垂直長度皆不得小於70公分，垂直扶手外緣與馬桶前緣之距離為27公分，水平扶手上緣與馬桶座墊距離為27公分（如圖505.5.2）。L型扶手中間固定點並不得設於扶手垂直部分。」為建築物無障礙設施設計規範第5章廁所盥洗室505馬桶及扶手505.5側邊L型扶手所明定。查本部108年1月4日台內營字第1070820550號令修正本規範該點修正對照表所載：「側邊L型扶手之固定端如設於扶手垂直部分，恐將造成行動不便者使用扶手時之不便，爰明定固定點不得設於扶手垂直部分，以利使用。**但若設於轉角處且不影響使用者，不在此限。**」已有明示於轉角處且不影響使用者，為法所允許。



求即即
淨無菌廁所
(本室設有扶手)

求即即
淨無菌廁所
(本室設有扶手)



可動扶手（掀起式）

須考慮其操作性、穩固性與耐久性





國內可動扶手比較

4.10 馬桶背靠



背靠過高

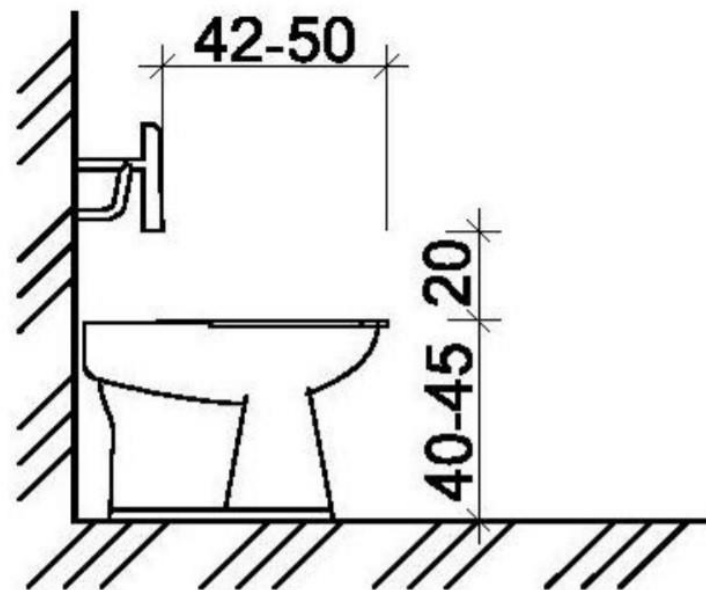


圖 505.3

505.3 高度：應使用一般型式之馬桶，座墊高度為40公分至45公分，馬桶不可有蓋，且應設置背靠，背靠距離馬桶前緣42公分至50公分，背靠下緣與馬桶座墊之淨距離為20公分(水箱作為背靠需考慮其平整及耐壓性，應距離馬桶前緣42公分至50公分) (如圖505.3)。

利用水箱作為背靠，得不另外設置背靠，如另外設置須注意是否會影響馬桶使用深度

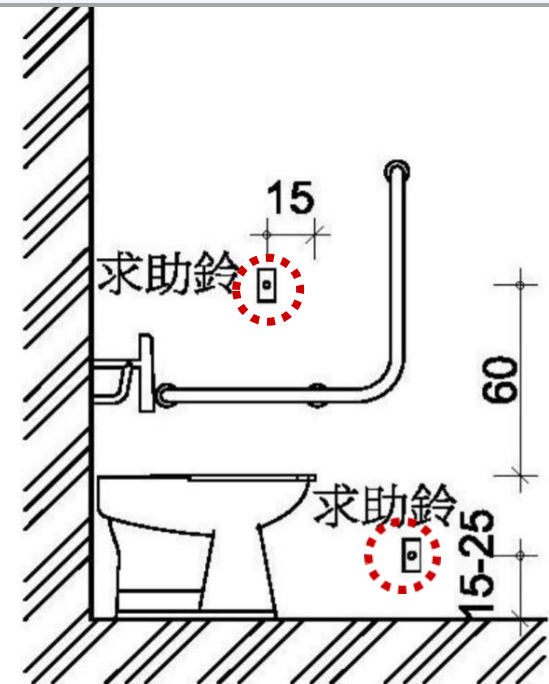


4.11 求助鈴

504.4.1 位置：無障礙廁所盥洗室內應設置2處求助鈴，1處按鍵中心點在距離馬桶前緣往後15公分、馬桶座墊上60公分，另設置1處可供跌倒後使用之求助鈴，按鍵中心距地板面高15公分至25公分範圍內，且應明確標示，易於操控 (如圖504.4.1)。



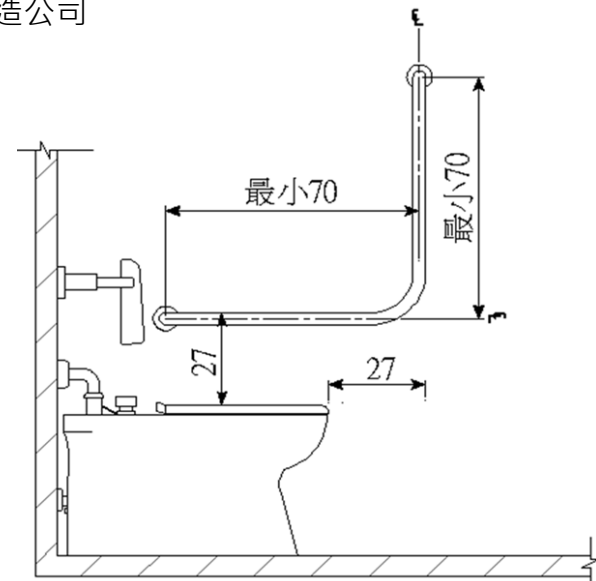
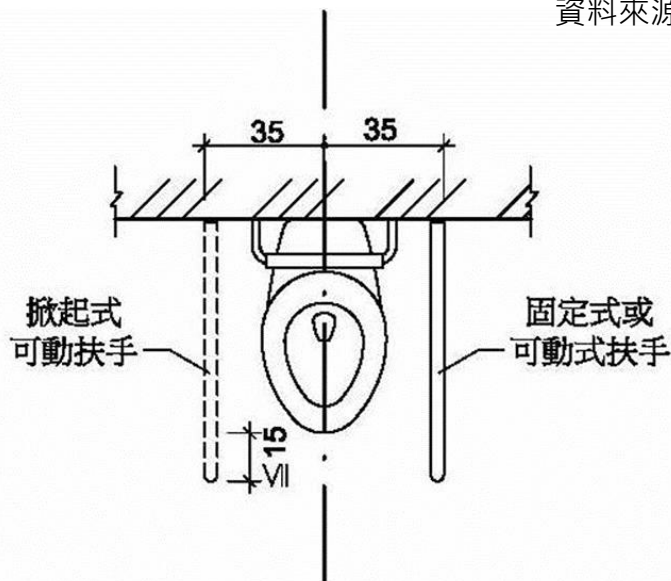
另一處距地板面15-25公分處



4.12 馬桶兩側扶手缺失案例檢討

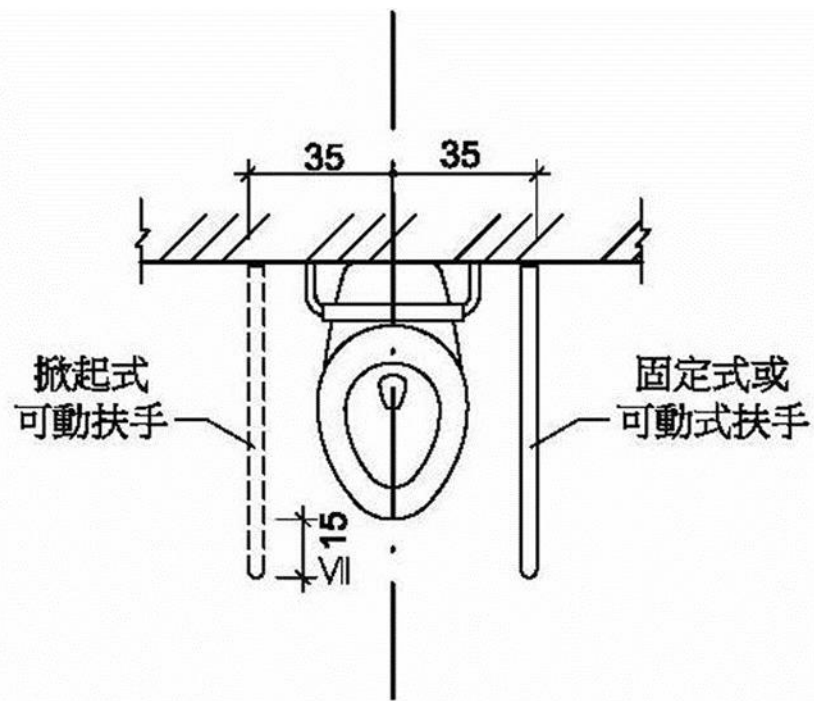
- 檢查項目:505馬桶及扶手
505.5側邊L型扶手：馬桶側面牆壁裝置扶手時，應設置L型扶手，扶手外緣與馬桶中心線之距離為35cm，扶手水平與垂直長度皆 $\geq 70\text{cm}$ ；垂直向扶手外緣與馬桶前緣距離27cm，水平向扶手上緣與馬桶座面距離27cm。
- 會勘 **X** 不符合，原因為扶手垂直高度及外緣到馬桶中心距離不足。

資料來源：鼎泰營造公司



4.12.1 馬桶兩側扶手缺失

現場寬度為74cm，正確寬度(馬桶中心至扶手外緣 $35\text{cm} \times 2 = 70\text{cm}$)



資料來源：鼎泰營造公司

4.12.2 L型扶手水平肢高度

原設定扶手高度及寬度不符合規範現場高度為73cm，正確高度為(馬桶高度43cm+規範高度27cm=70cm)



資料來源：鼎泰營造公司

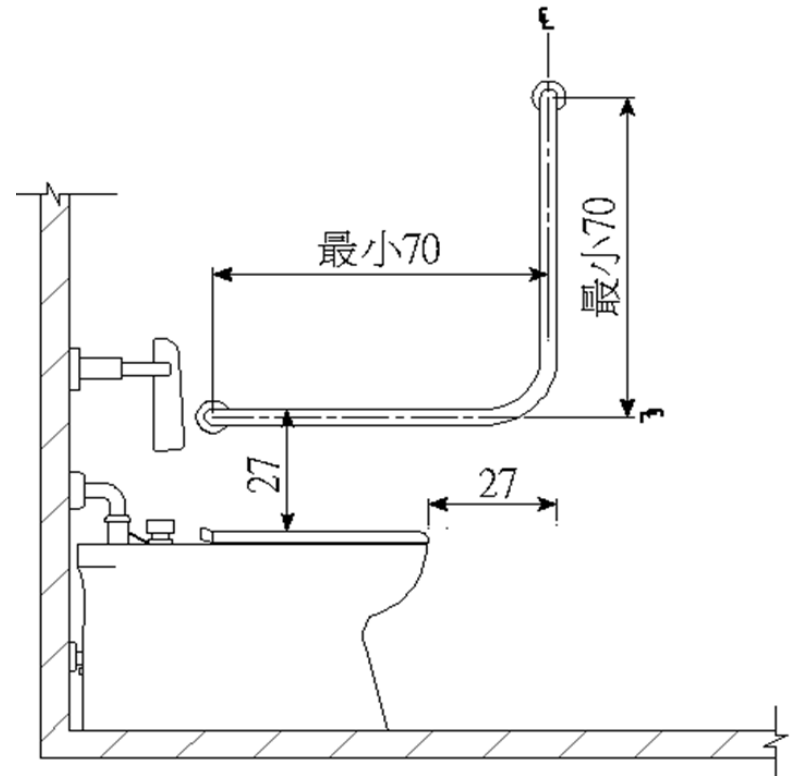
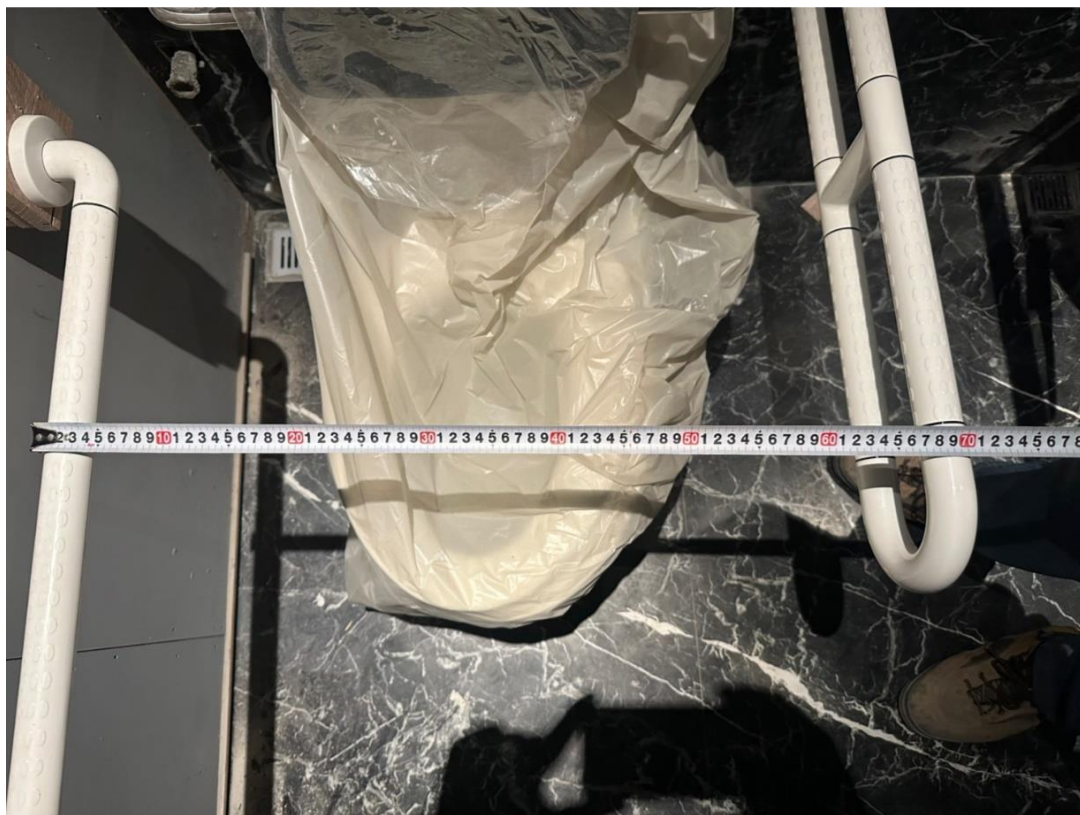


圖505.5

4.12.3 缺失改善

- 扶手寬度正確尺寸為馬桶中心至扶手外緣 $35\text{cm} \times 2 = 70\text{cm}$
- 確實量測馬桶高度(馬桶高度為 43cm)
水平扶手正確高度為 70cm (馬桶高度 $43\text{cm} +$ 規範高度 $27\text{cm} = 70\text{cm}$)



4.13 問題？



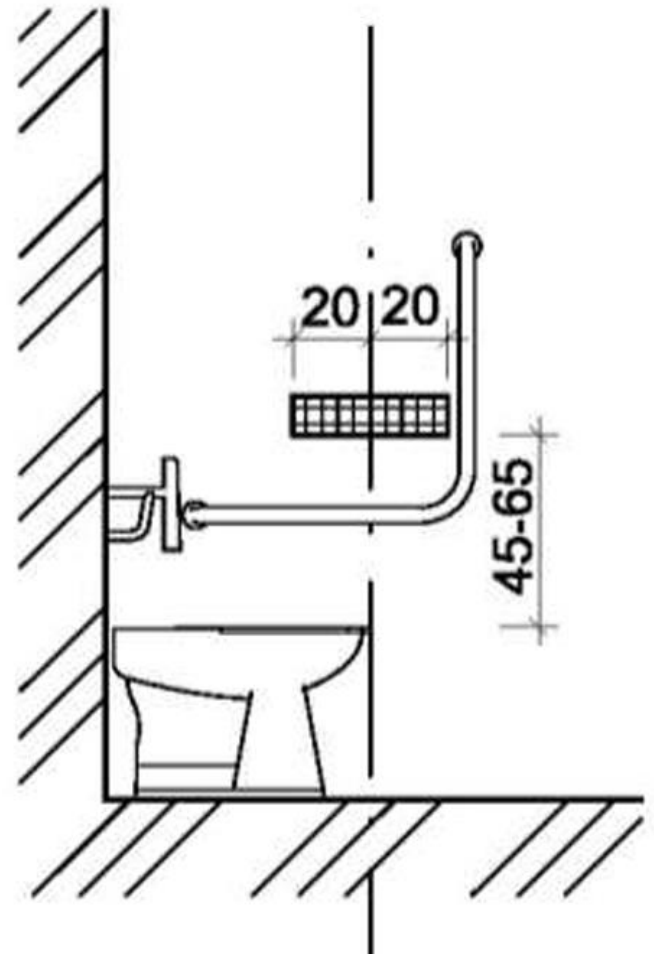
4.14 問題？



A405.1 衛生紙架：無障礙廁所盥洗室內如設置衛生紙架，衛生紙架應距馬桶前端左右各20公分內，衛生紙之出口距馬桶須為45公分至65公分。

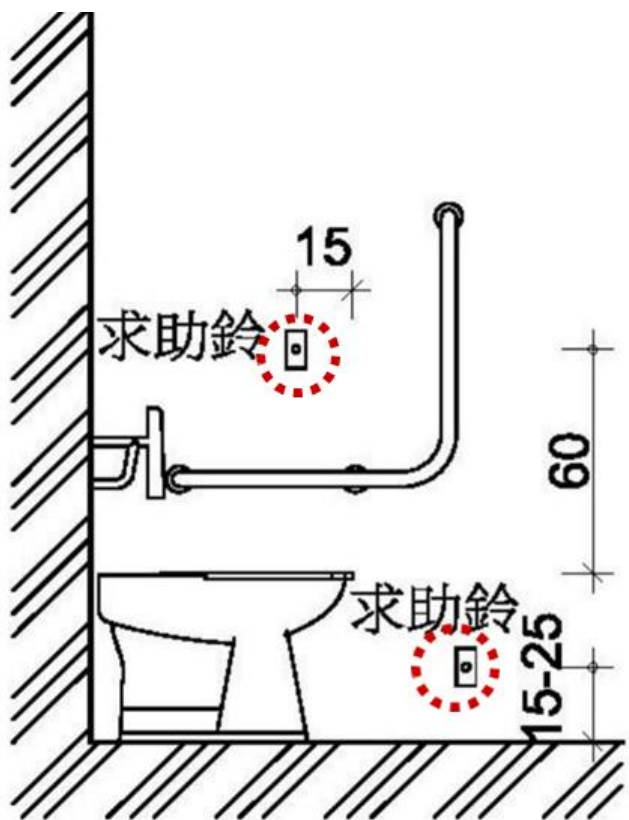


4.14.1 衛生紙架位置



4.15 檢討案例

- 檢查項目:504.4求助鈴
504.4.1位置：廁所盥洗室內應設置兩處緊急求助鈴，一處距馬桶前緣往後15cm、馬桶座位上60cm，另在距地板面高35cm範圍內設置一處可供跌倒後使用之求助鈴，且應明確標示，易於操控。
- 會勘 **X** 不符合，原因為上方求助鈴高度太低不符合。



資料來源：鼎泰營造公司

504.4.1 位置：無障礙廁所盥洗室內應設置2處求助鈴，1處按鍵中心點在距離馬桶前緣往後15公分、馬桶座墊上60公分，另設置1處可供跌倒後使用之求助鈴，按鍵中心距地板面高**15公分至25公分**範圍內，且應明確標示，易於操控 (如圖504.4.1)。

4.15.1 缺失原因

505.3 馬桶座墊高度為40公分至45公分

求助鈴位置為 **馬桶座高+60公分**



現場高度只有90cm不符合馬桶座位上60cm之規定。

4.15.2 缺失改善

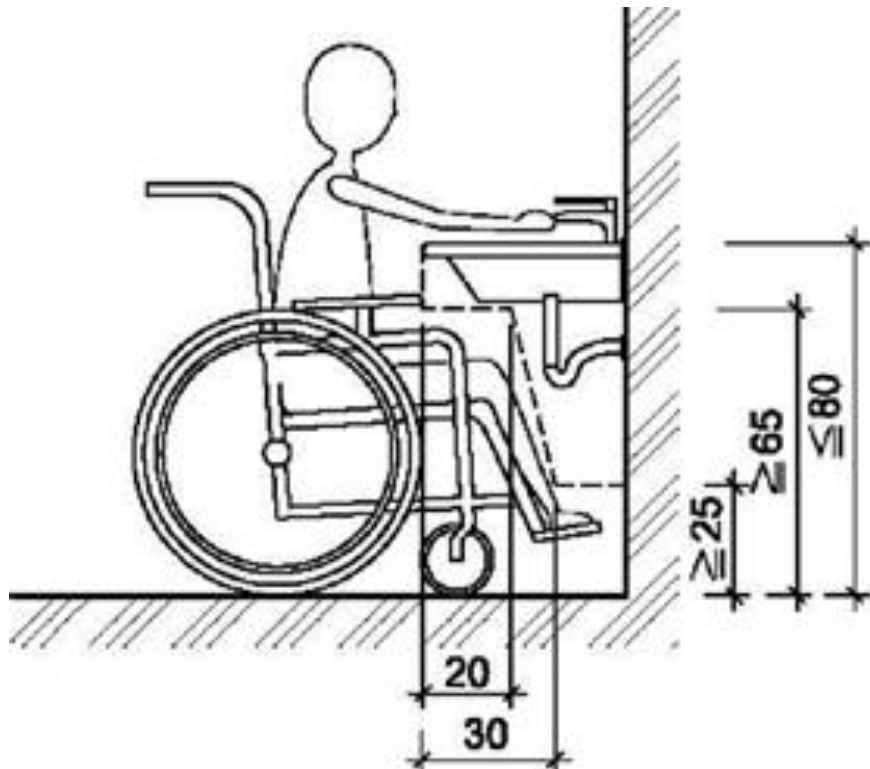
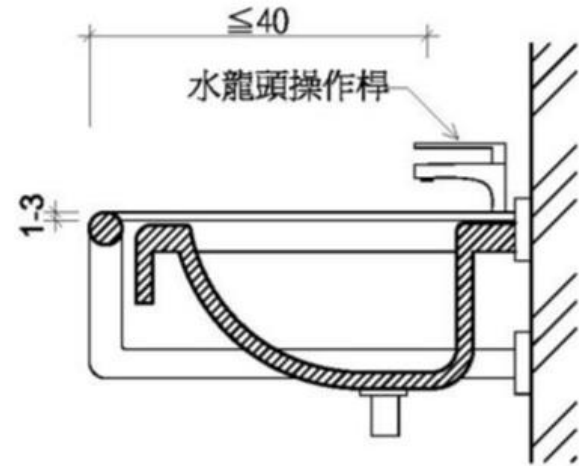
確實量測馬桶高度(馬桶高度為43cm)，得出上求救鈴正確高度103cm(馬桶高度43cm+規範高度60cm=103cm)



資料來源：鼎泰營造公司

4.16 洗面盆

1. 洗面盆下須有容膝空間，且邊緣距離操作水龍頭不得大於**40公分**。
2. 可承受垂直載重。
3. 水龍頭等器具之可用性



檯面不得高於**80公分**
洗面盆底下，距洗面盆邊緣**20公分**內，淨高不得小於**65公分**

4.17 洗面盆扶手

507.6 扶手：洗面盆應設置扶手，型式可為環狀扶手或固定扶手。設置環狀扶手者，扶手上緣應高於洗面盆邊緣1公分至3公分（如圖507.6.1）。設置固定扶手者，使用狀態時，扶手上緣高度應與洗面盆上緣齊平，突出洗面盆邊緣長度為25公分，兩側扶手之內緣距離為70公分至75公分（如圖507.6.2）。但設置檯面式洗面盆或設置壁掛式洗面盆已於下方加設安全支撐者，得免設置扶手（如圖507.6.3）。

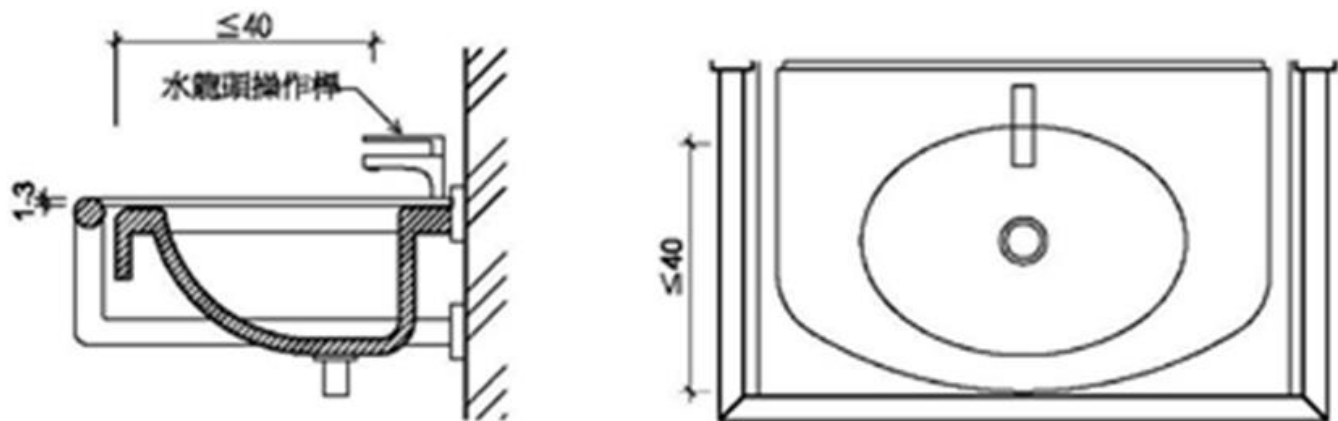


圖507.6.1



水平扶手過高，影響輪椅乘坐者洗手及操作水龍頭

扶手兩側擋住輪椅乘坐者接近洗手台



4.18 洗面盆扶手

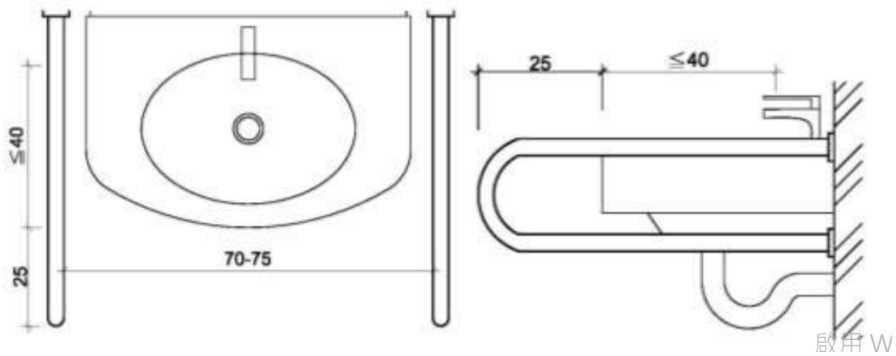


圖507.6.2

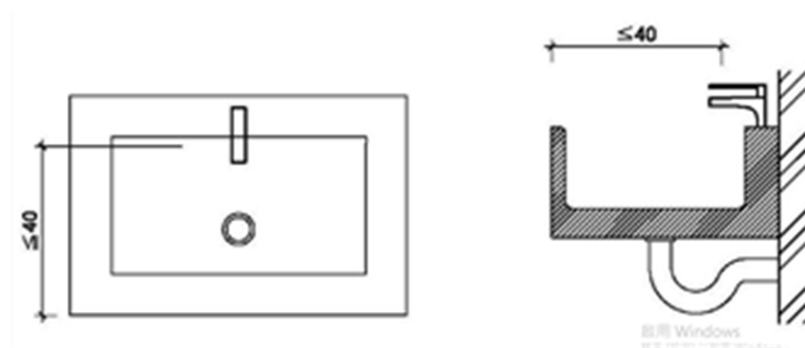
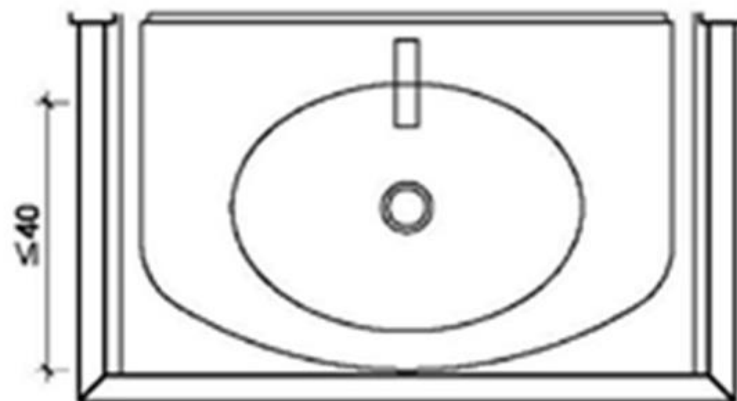
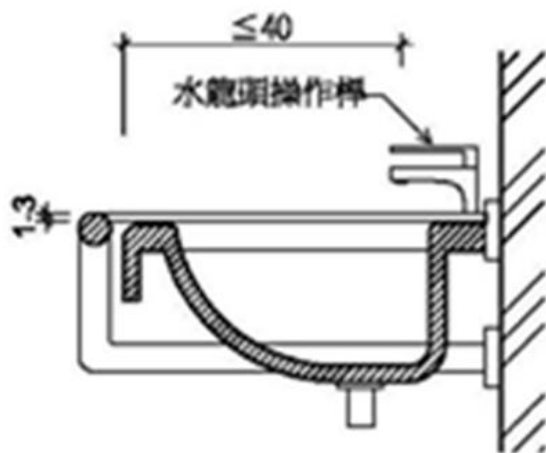


圖507.6.3

4.19 洗面盆缺失案例檢討

- 檢查項目:507洗面盆
- 507.6 扶手：洗面盆兩側及前方環繞洗面盆設置扶手，扶手高度高於洗面盆邊緣1-3cm，且扶手與洗面盆邊緣水平淨距離2-4cm。
- 會勘 **X** 不符合，原因為扶手垂直高度高於洗面盆5cm。

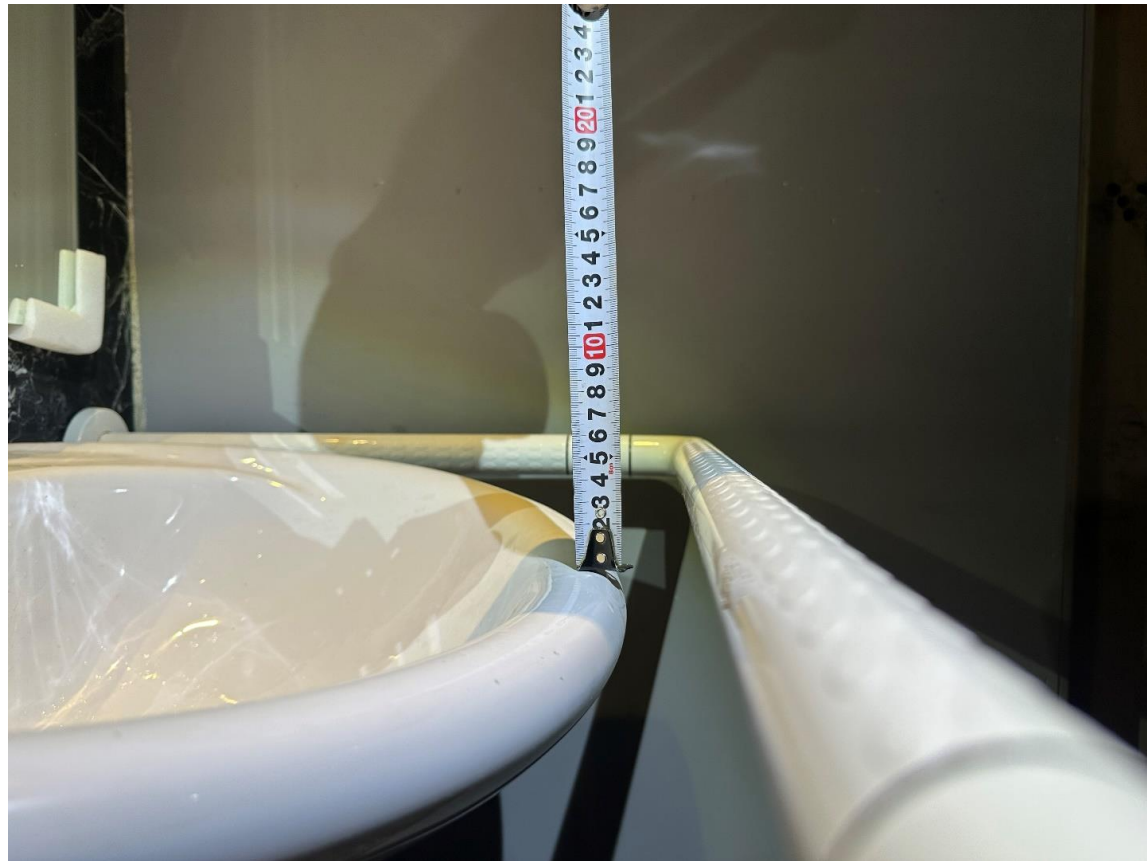
資料來源：鼎泰營造公司



4.19.1 缺失原因

原設定扶手高度不符合規範，現場高度為5cm(扶手正確高度為高於洗面盆邊緣1-3cm)

PS：須注意面盆的型式，本案使用德瑞克的洗面盆型號為(LS320H)，此洗臉盆原廠設計不是水平，前緣部分略低2cm所以造成扶手前緣高度過高。



資料來源：鼎泰營造公司

4.19.2 缺失改善

將扶手取下確認高度再固定。





4.20 問題?





4.21 問題



衛生紙請丟入馬桶
Toilet paper only

只有馬桶是衛生紙的歸宿，請將衛生紙丟入馬桶，尿布、紙巾、衛生紙等，都不可丟入馬桶之中。
Do not throw anything except toilet paper into the toilet.
請勿一次丟入大量衛生紙避免阻塞





4.22 台中烏日會議中心



五. 引導標誌常見問題

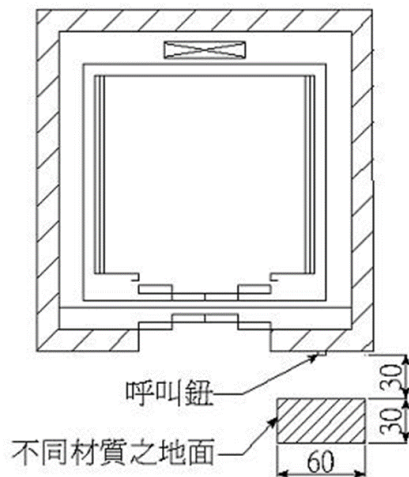
5.1 坡道

206.2.1 坡道引導標誌：坡道儘量設置於建築物主要入口處；如未設置於主要入口處者，應於入口處及沿路轉彎處設置引導標誌。



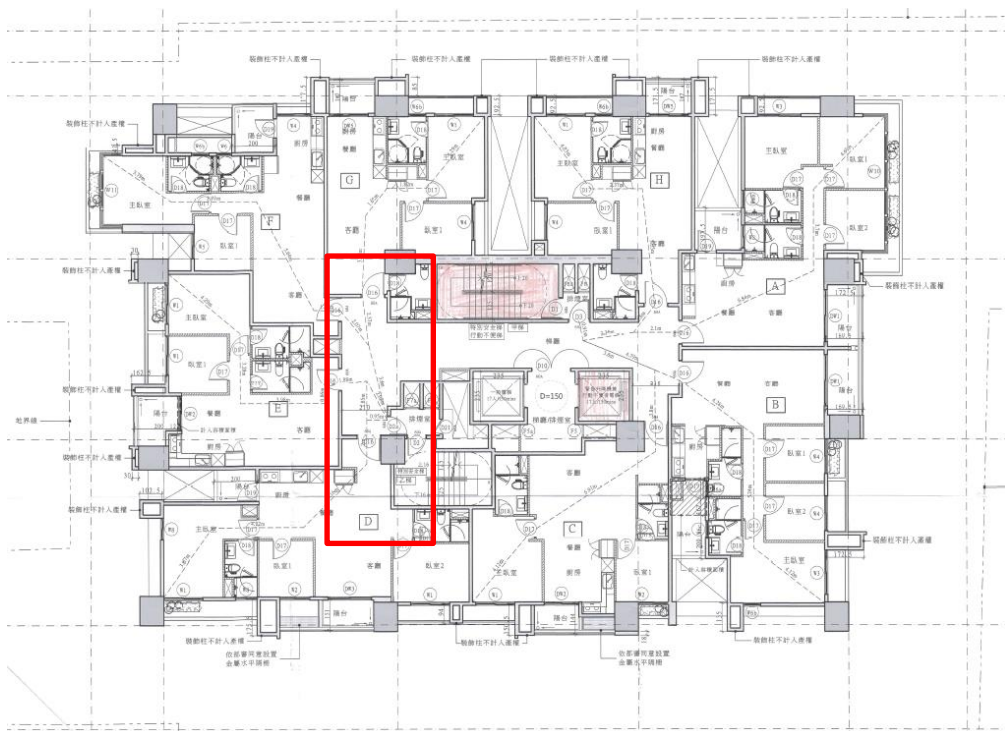
5.2 昇降設備

- 403.1 入口引導：建築物主要入口處及沿路轉彎處應設置無障礙昇降機方向指引。
- 403.2 昇降機引導：昇降機設有點字之呼叫鈕前方30公分處之地板，應作長度60公分、寬度30公分之不同材質處理，並不得妨礙輪椅使用者行進(如圖403.2)。
- 403.3 主要入口樓層標誌：主要入口樓層之昇降機應設置無障礙標誌，其下緣應距地板面190公分至220公分，長、寬尺寸不得小於15公分。如主要通路走廊與昇降機開門方向平行，則應另設置垂直於牆面之無障礙標誌。



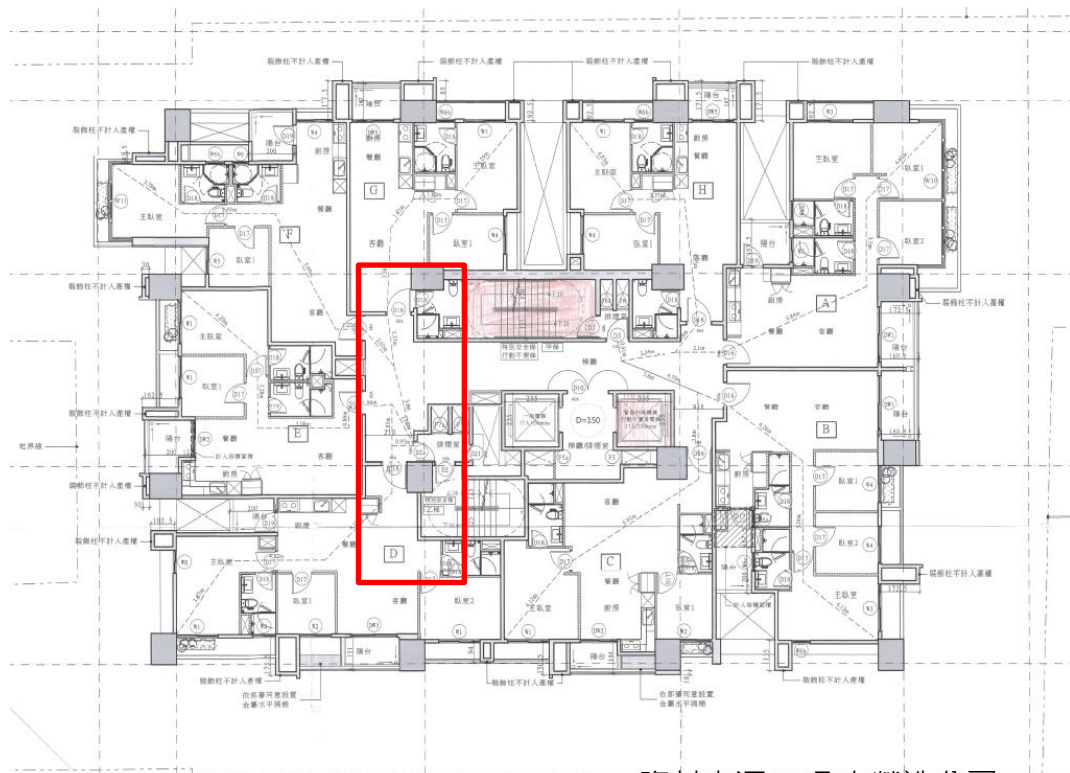
5.3 缺失檢討案例

DE戶側無指引至無障礙梯及無障礙電梯標示牌。

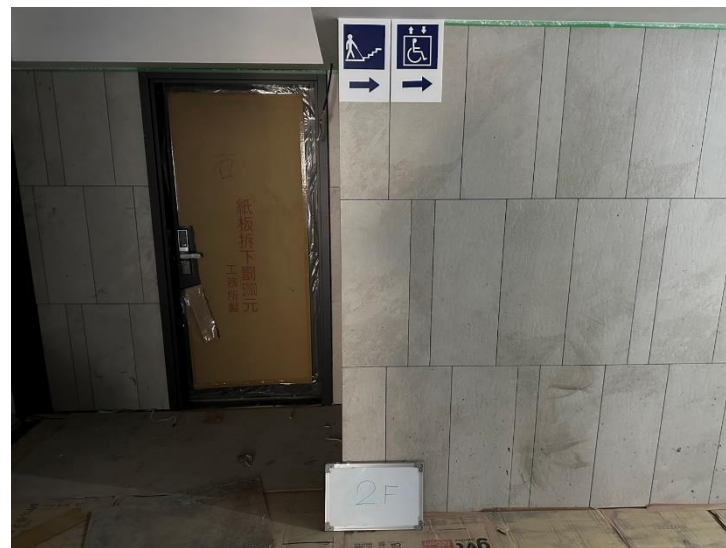


5.3.1 缺失改善

F 戶外側補指引標示牌引導至無障礙梯及無障礙電梯。

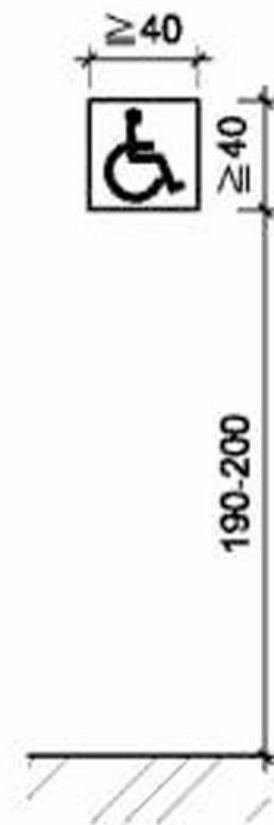


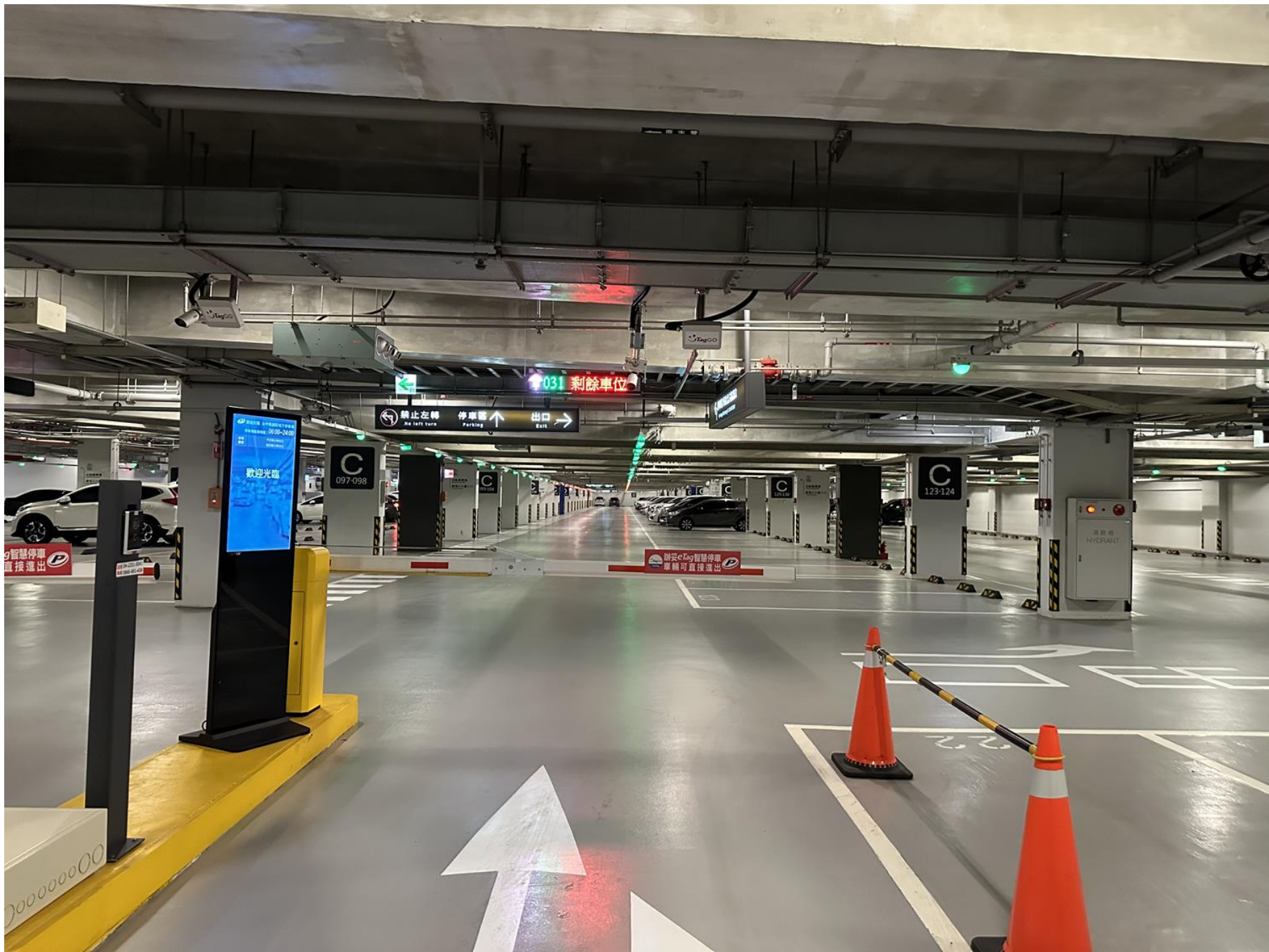
資料來源：鼎泰營造公司



5.4 車道引導標誌

- 803.2.1 室外標誌：應於停車位旁設置具夜光效果之無障礙停車位標示，標誌尺寸應為長、寬各40公分以上，下緣距地面190公分至200公分（如圖803.2.1）。
- 803.2.2 室內標誌：應於停車位上方、鄰近牆或柱面旁設置具夜光效果，且無遮蔽、易於辨識之懸掛或張貼標誌，標誌尺寸應為長、寬各30公分以上，下緣距地板面不得小於190公分。





歡迎光臨

C
097-098

C
123-124

031 剩餘車位

禁止左轉 No Left Turn
停車區 Parking
出口 Exit

智慧停車
直接進出

智慧停車
車牌可直接進出

消防栓
HYDRANT

汽車停車位
Accessible Parking

汽車停車位
Accessible Parking



067



066

STOP

STOP

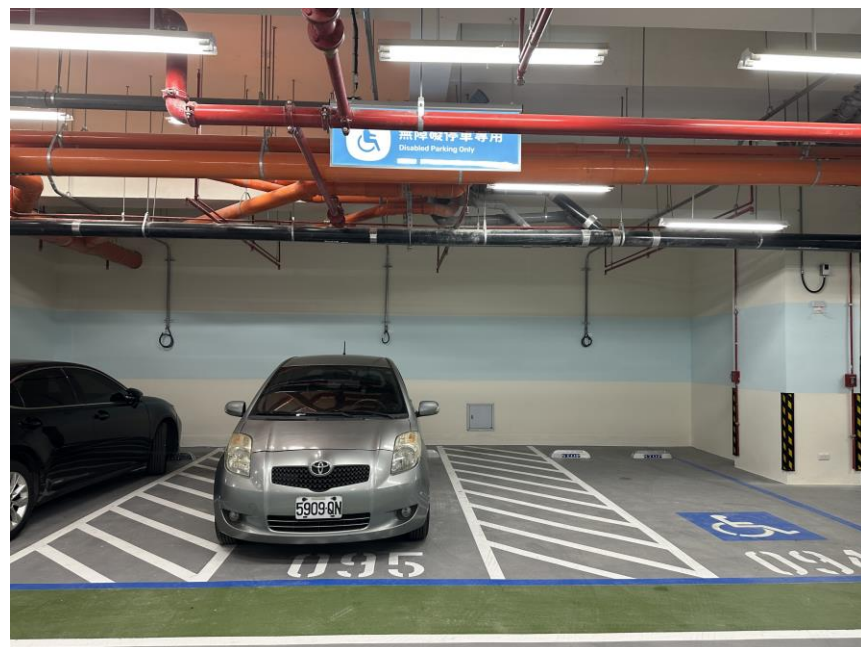
STOP

STOP

5.5 標誌應清楚



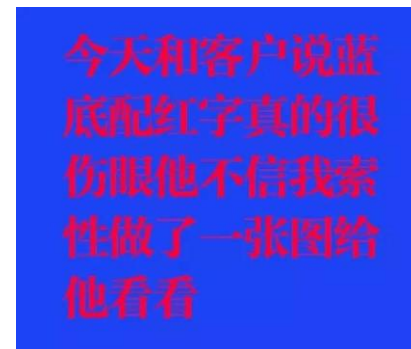
設置位置、高度、照明、圖及文字大小及與底色有明顯色差



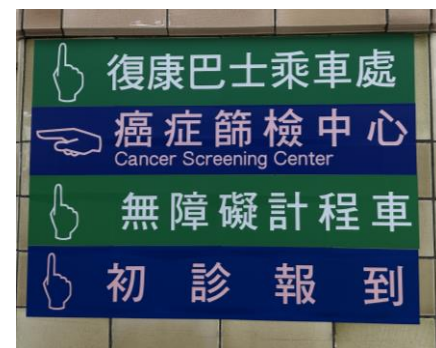
5.5.1 字、圖示與底色宜有明顯色差

國際色彩對比度標準表

	米色	白色	灰色	黑色	棕色	粉色	紫色	綠色	橘色	藍色	黃色	紅色
紅色	78	84	32	38	7	57	28	24	62	13	82	0
黃色	14	16	73	89	80	58	75	76	52	79	0	82
藍色	75	82	21	47	7	50	17	12	56	0	79	13
橘色	44	60	44	76	59	12	47	50	0	56	52	62
綠色	72	80	11	53	18	43	6	0	50	12	76	24
紫色	70	79	5	56	22	40	0	6	47	17	75	28
粉色	51	65	37	73	53	0	40	43	12	50	58	57
棕色	77	84	26	43	0	53	22	18	59	7	80	7
黑色	87	91	58	0	43	73	56	53	76	47	89	38
灰色	69	78	0	58	26	37	5	11	44	21	73	32
白色	28	0	78	91	84	65	79	80	60	82	16	84
米色	0	28	69	87	77	51	70	72	44	75	14	78



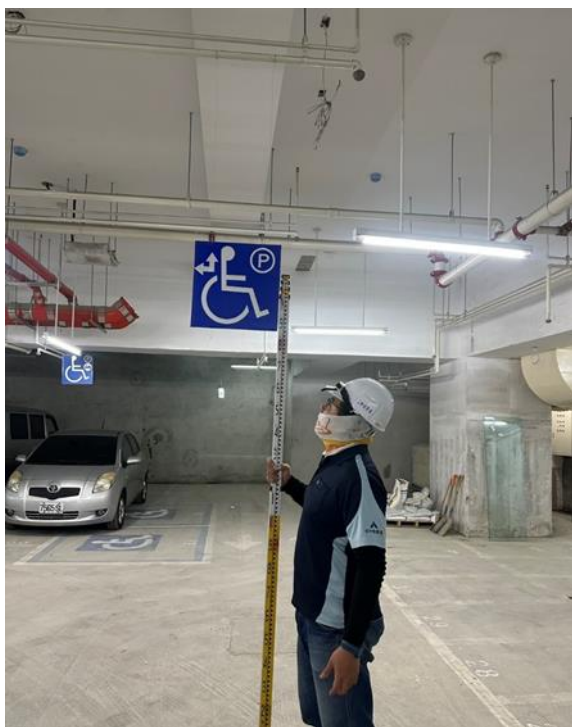
圖來源
https://www.sohu.com/a/162759290_100723#google_vignett



資料來源：臺北市文化局（翻譯自Paul Arthur及Romedi Passini所著的 Wayfinding: People, Signs, and Architecture）

5.6 引導標誌檢討案例

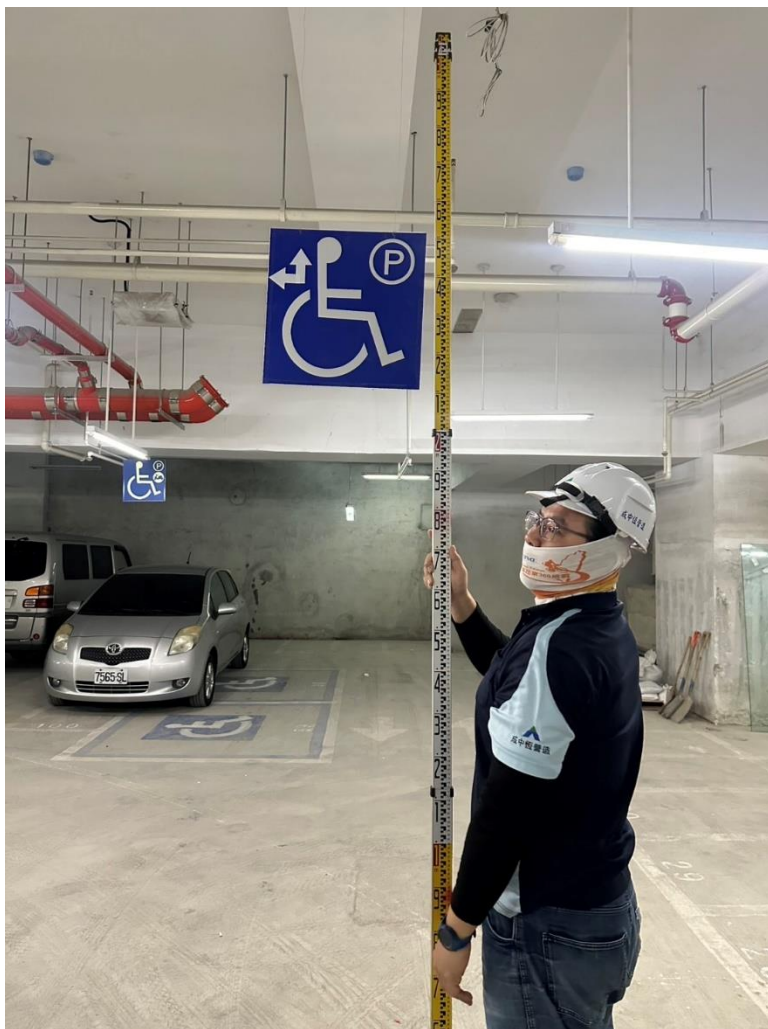
- 803.1 入口引導 :車道入口處及車道沿路轉彎處應設置明顯之指引標誌，引導無障礙停車位之方向及位置。入口引導標誌應與行進方向垂直，以利辨識。
- 會勘~~X~~ 不符合，原因為現場引導標示牌高度不足。



現場引導標示牌雖符合規範，但比本案車道限高還低，須將指示牌提高至與車道限高相同(本案限高210cm)。

5.6.1 缺失改善

將標示牌高度調整與車道限高相同，下緣高度210cm



六. 建置更通用友善的環境

6.1 高齡者與障礙者之差別



通常障礙者指的是單一障礙，而高齡老化則是全面的退化。

- 1.運動器官及機能退化：反應差易跌倒及骨折等，且60歲以後之筋骨力量約僅20歲時之1/2-1/3而已。
- 2.視力退化：60歲時裸眼視力約0.5-0.6，70歲時降到0.4以下，加上其他問題；國內65歲以上視覺障礙者占1.2%。
- 3.聽覺退化：對高音域之聲音及較小聲音很難聽清楚。國內65歲以上老人2.9%為聽障者。
- 4.各項機能退化：味覺、嗅覺、溫熱感覺感知退化及膀胱的神經機能退化等。



6.2 通用設計 Universal Design

通用設計主張環境應全面考量所有使用者的需求，不但符合行動不便者使用需求，對所有人而言都是舒適好用的。

設計原則

1. 公平使用 (**Equitable Use**)
2. 彈性使用 (**Flexibility in Use**)
3. 簡單易懂 (**Simple and Intuitive**)
4. 提供資訊 (**Perceptible Information**)
5. 容許錯誤 (**Tolerance of Error**)
6. 輕易操作 (**Low Physical Effort**)
7. 可及與可用 (**Space for Approach and Use**)

6.3 通用及無障礙環境設計之比較

依據馬斯之階層設計理論，以大門入口為例

入口高差處設階梯

不符無障礙需求

入口高差處增設坡道

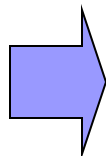
無障礙設計

強制性法令

入口處平坦無高差

通用性設計

鼓勵性規範



一樓地板提高，造成建築物遙不可及



6.4 符合無障礙但是對大家都不方便

6.5 通用友善的設計



6.6 開門所需力量

IBC及NFPA101均有開啟防火門的力量規定為133牛頓(約30磅)



6.7 平整的 地面



良好的排水

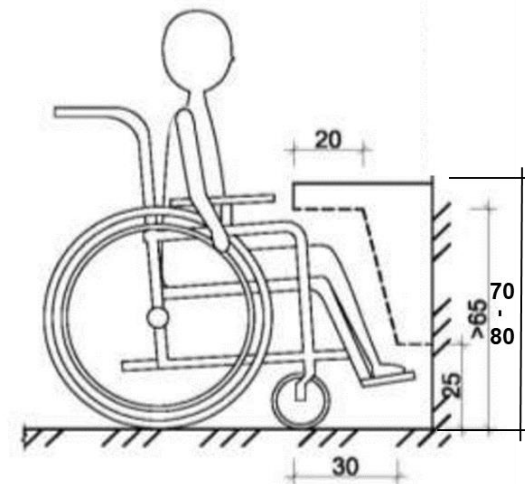
6.8 無障礙通路可通達屋頂



6.9 避免不當的地面花紋





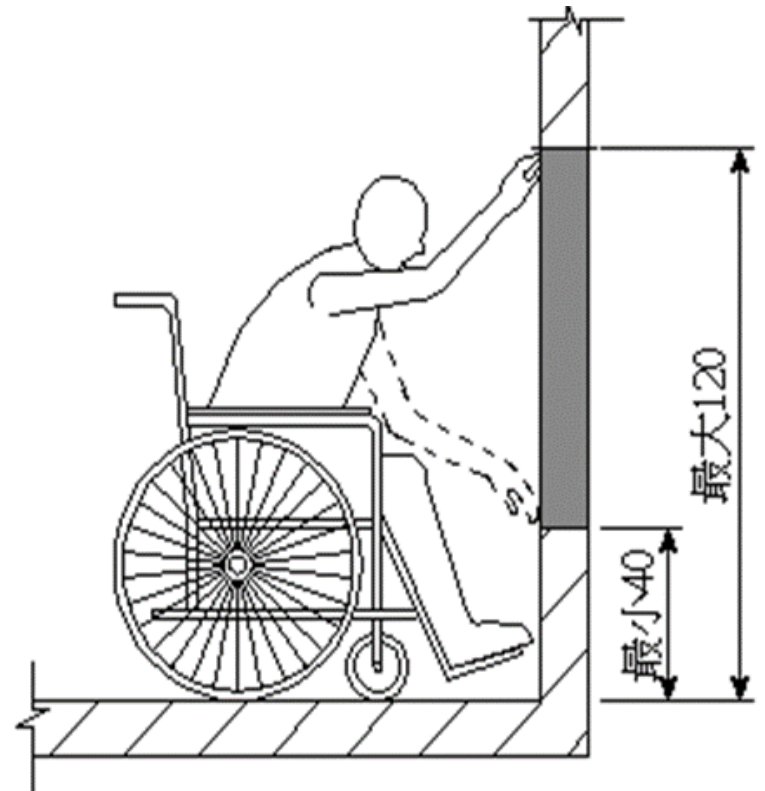


6.10 無障礙服務櫃台

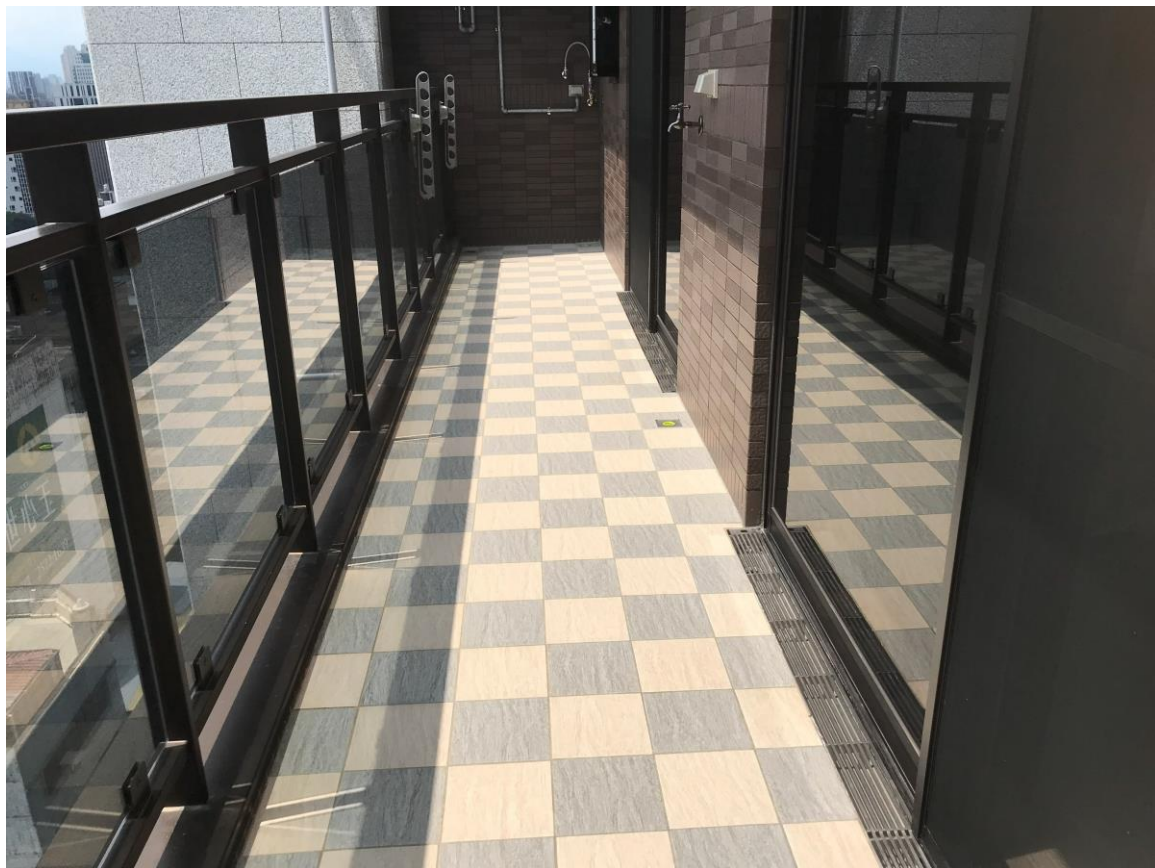
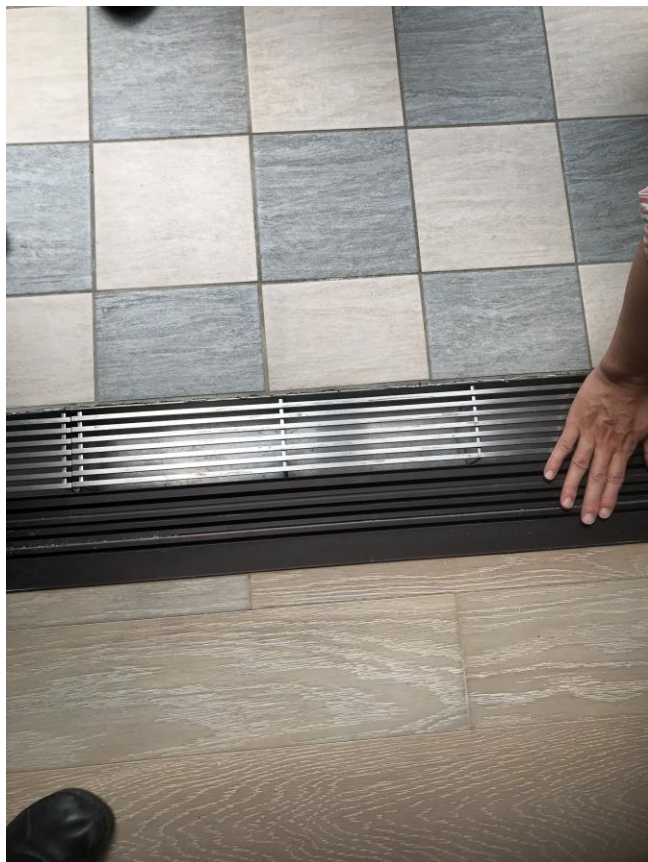


6.11 信箱高度

下層高度不小於40公分，上層高度不大於140公分。



6.12 住戶陽台出入口平整



6.13 順平的浴廁門檻



入口倒V字型門檻



6.14 浴缸形式

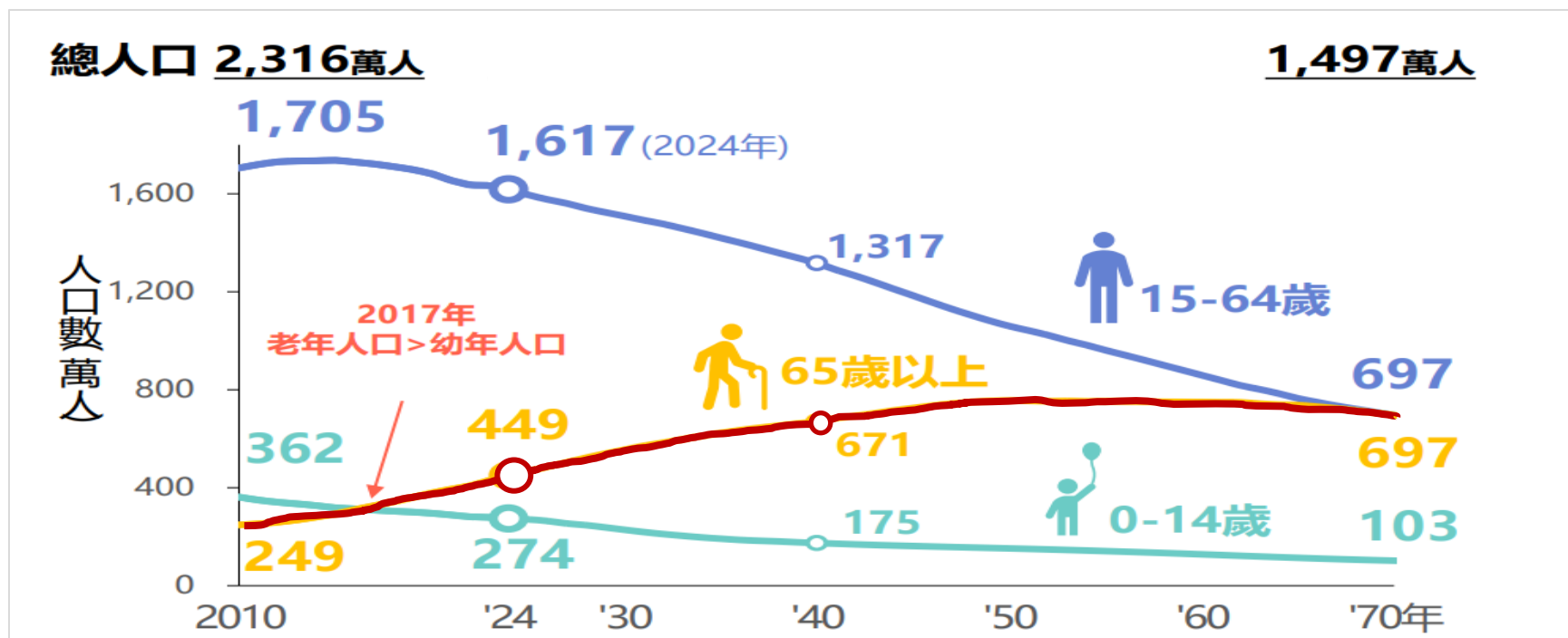
考慮終生住宅，浴廁宜考慮未來增設扶手之彈性，而浴缸最好是兩側有扶手



七、結語

7.1 我國已進入超高齡社會

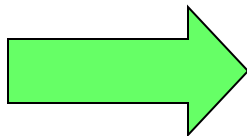
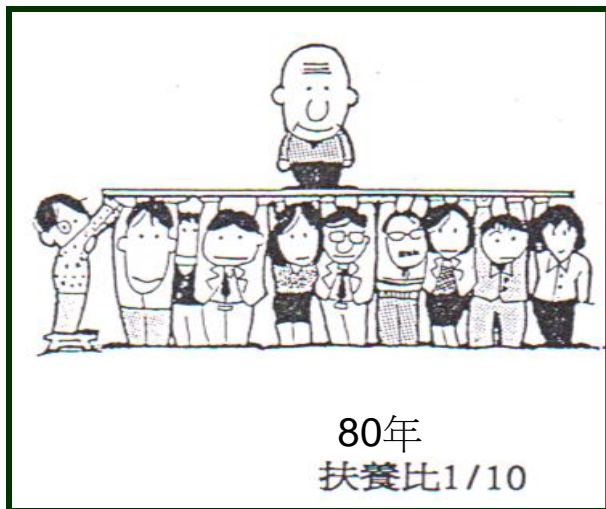
依據統計，人的一生活約有**1/3**的時間是在「行動不便」的情況，包括童年、老年、及生病和意外等；我國在**2025**年底，**65**歲以上老年人口達到**467**萬餘，占**20.6%**，進入**超高齡社會**。



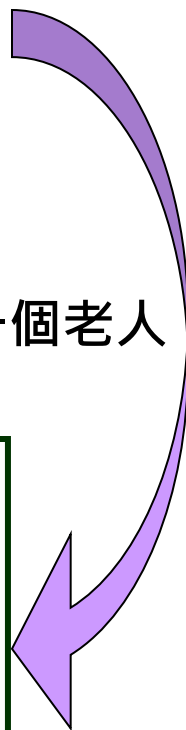
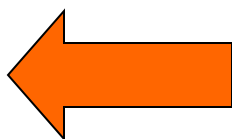
資料來源：國家發展委員會「中華民國人口推估（2024年至2070年）」，2024年10月

生不如死，2025年10月底台灣總人口連續22個月負成長。

7.2 急遽惡化的扶養比

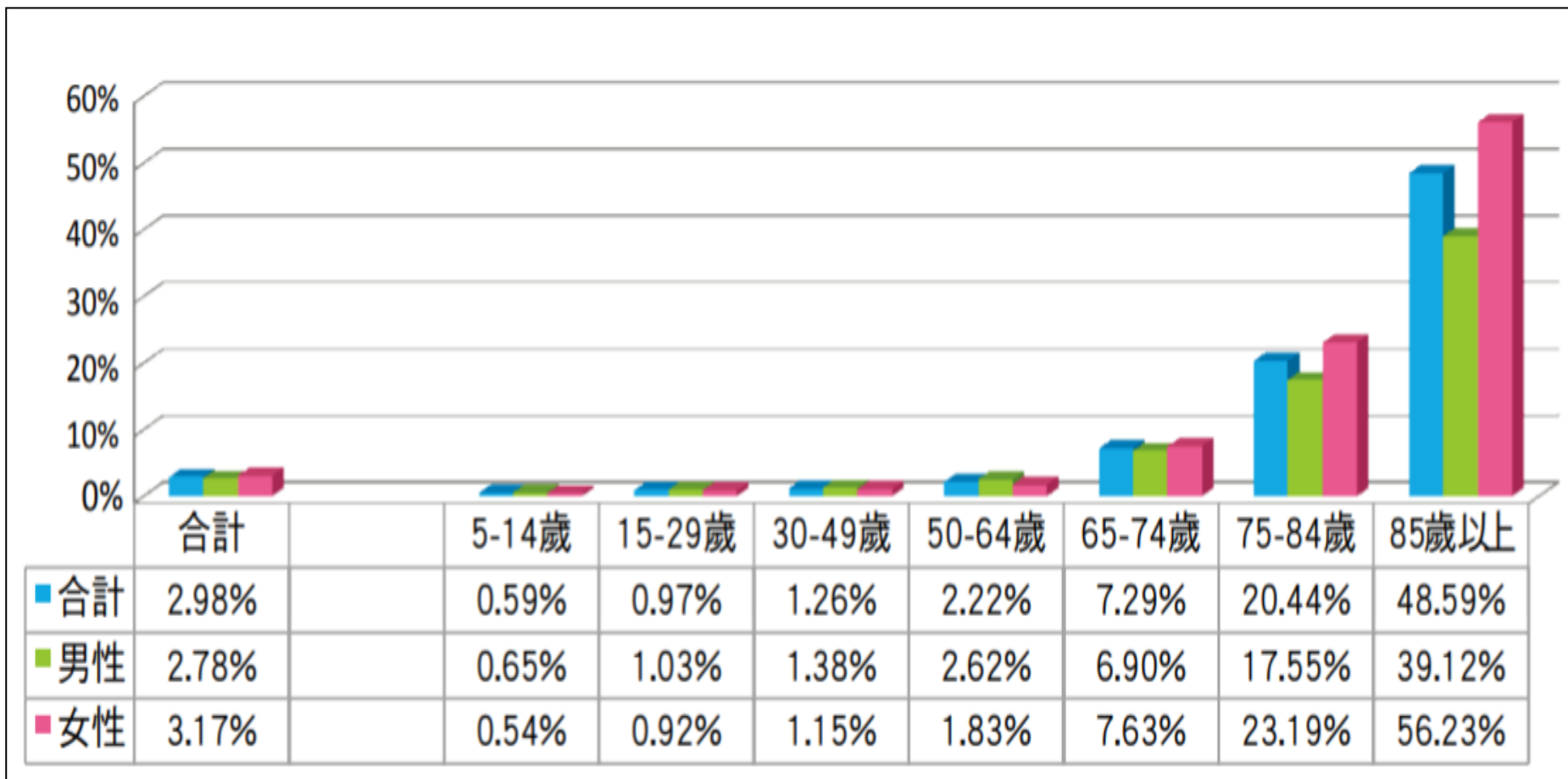


105年約5.6個青壯年扶養一個老人，150年將變成1.3個青壯年扶養一個老人



7.3 全國失能率—依性別及年齡區分

台灣身障者比例未達64歲以下者在2.2%以下，65-74歲為7.3%、75-84歲為20.4%、85歲以上為48.6%



資料來源：衛生福利部社會福利保險司，2010年國民長期照護需要調查第一階段



7.4 環境影響失能者 自我照顧能力

7.5 建議親身體驗



7.6 結語

無障礙環境不但利於行動不便者使用，也是高齡長者自立生活的重要基礎，而更進一步考慮所有人都舒適好用的通用環境，必然是超高齡社會穩定幸福的關鍵。

「良好的生活環境不是一種偶然或意外的發生」，期望與在座各位共同努力，為社會也為我們自己建造一個更安全便利、友善舒適的生活環境。





簡報完畢 敬請指教

廖慧燕 : 0955536709

Mail : lhy740928@gmail.com